

CỘNG HÒA XÃ HỘI CHỦ NGHĨA VIỆT NAM
ĐỘC LẬP - TỰ DO - HẠNH PHÚC

BẢN VẼ THIẾT KẾ KỸ THUẬT (PHÁT SINH)

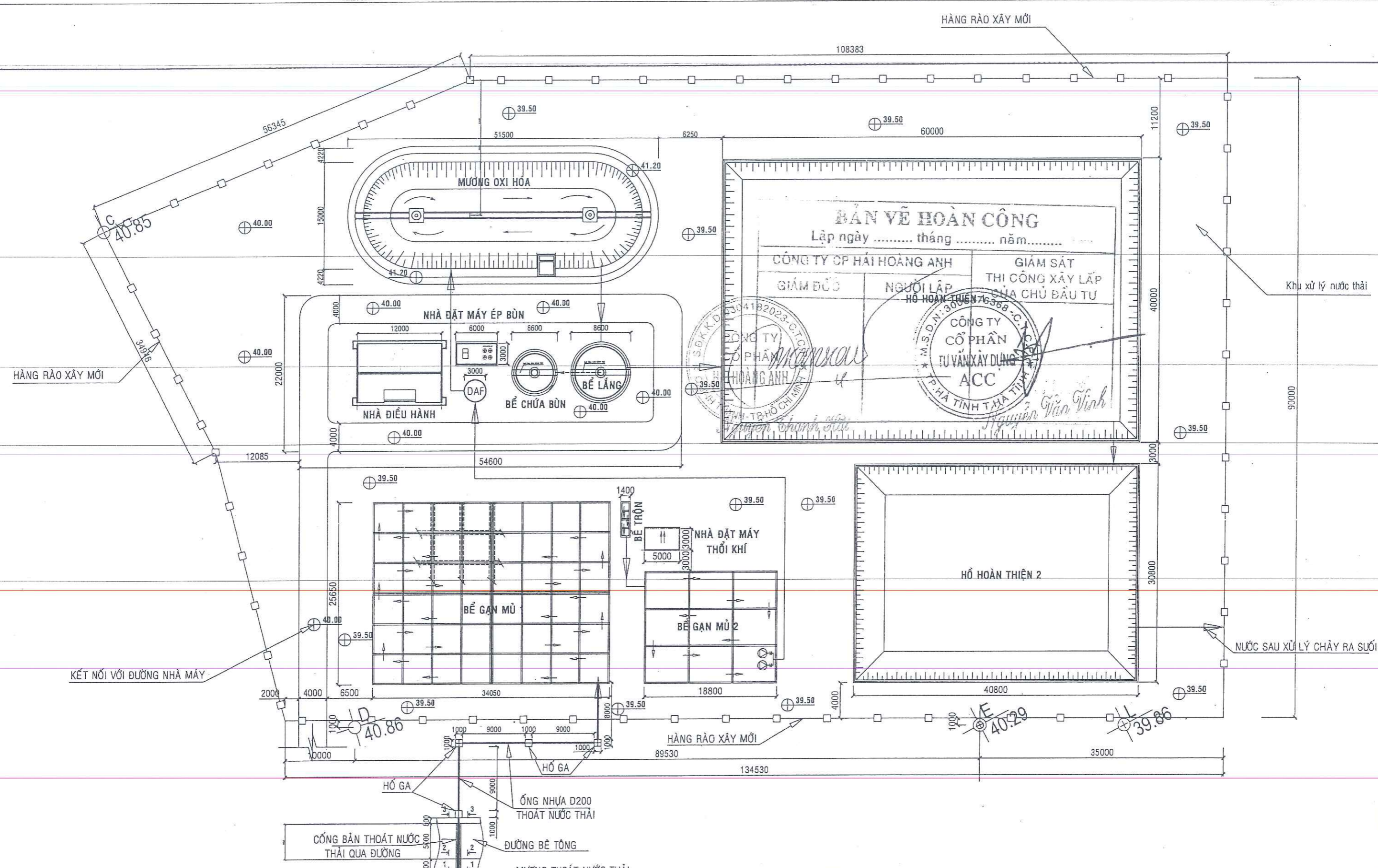
CÔNG TRÌNH: HỆ THỐNG XỬ LÝ NƯỚC THẢI NHÀ MÁY CHẾ BIẾN CAO SU, CS 500M³/NGÀY

ĐỊA ĐIỂM : XÃ HÀ LINH, HUYỆN HƯƠNG KHÊ, TỈNH HÀ TĨNH

CHỦ ĐẦU TƯ: CÔNG TY TNHH MTV CAO SU HÀ TĨNH.

ĐƠN VỊ TƯ VẤN : CÔNG TY CỔ PHẦN HẢI HOÀNG ANH

HÀ TĨNH, 2011

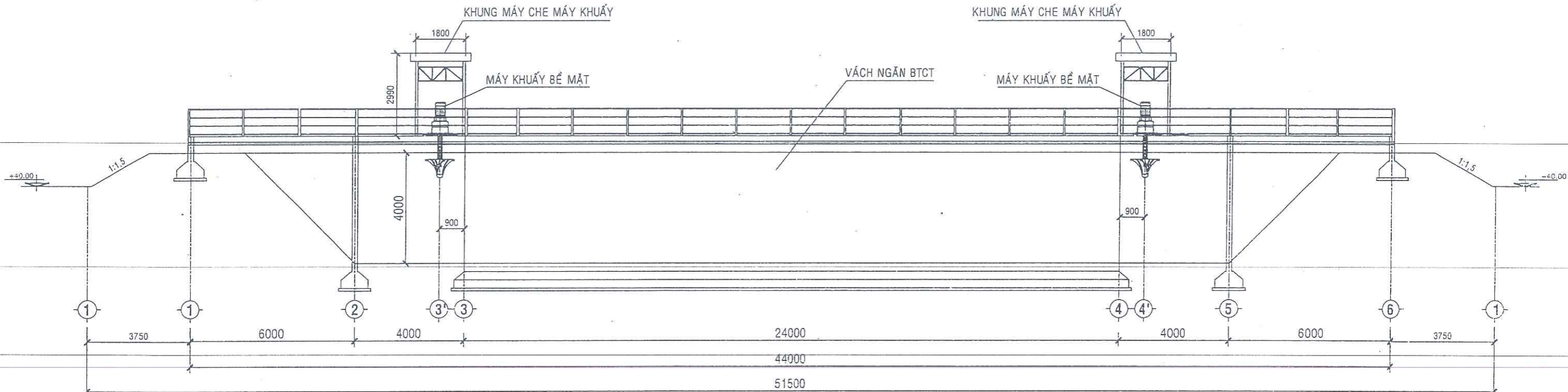


BẢN VẼ HOÀN CÔNG
 Lập ngày tháng năm.....

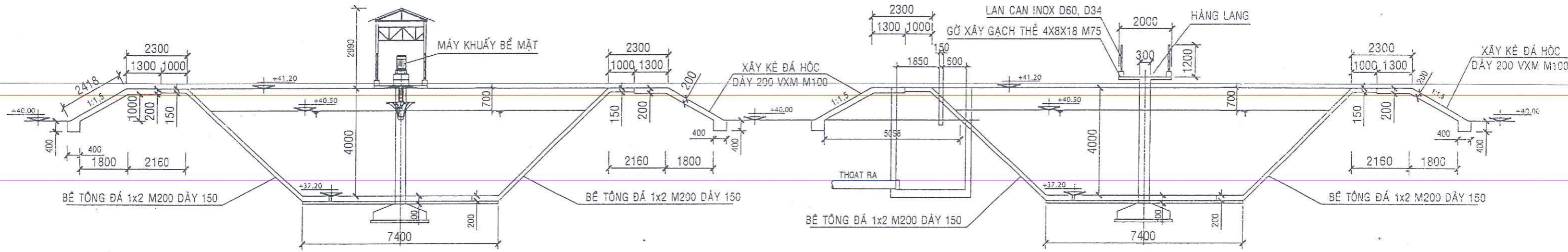
GIÁM ĐỐC	NGƯỜI LẬP	GIÁM SÁT
	HỒ HOÀN THIỆN 2	THI CÔNG XÂY LẬP
		CHỦ ĐẦU TƯ

CÔNG TY CP HẢI HOÀNG ANH
 CÔNG TY CỔ PHẦN TU VẤN XÂY DỰNG ACC
 PHẠM VĂN VINH

CHỦ ĐẦU TƯ	 CÔNG TY CỔ PHẦN HẢI HOÀNG ANH GIÁM ĐỐC NGUYỄN THANH HẢI	CÔNG TRÌNH: HỆ THỐNG XỬ LÝ NƯỚC THẢI NHÀ MÁY CHẾ BIẾN CAO SU - CTY CAO SU HẢI TỈNH; CS 500m ³ /NGÀY	BẢN VẼ: TKKT-XD
CÔNG TY TNHH MTV CAO SU HẢI TỈNH		MẶT BẰNG TỔNG THỂ TRẠM XỬ LÝ NƯỚC THẢI CHỦ TRÌ K.S NGUYỄN THẾ PHONG	TỜ SỐ: 01 TỈ LỆ: 1/100 HOÀN THÀNH: 2011 QLKT K.S. NGUYỄN THỊ MINH CHÂU K.S. NGUYỄN THẾ PHONG
TỔNG GIÁM ĐỐC			



MẶT CẮT DỌC MƯƠNG Ô XI HOÁ 1, 2



MẶT CẮT 2 - 2

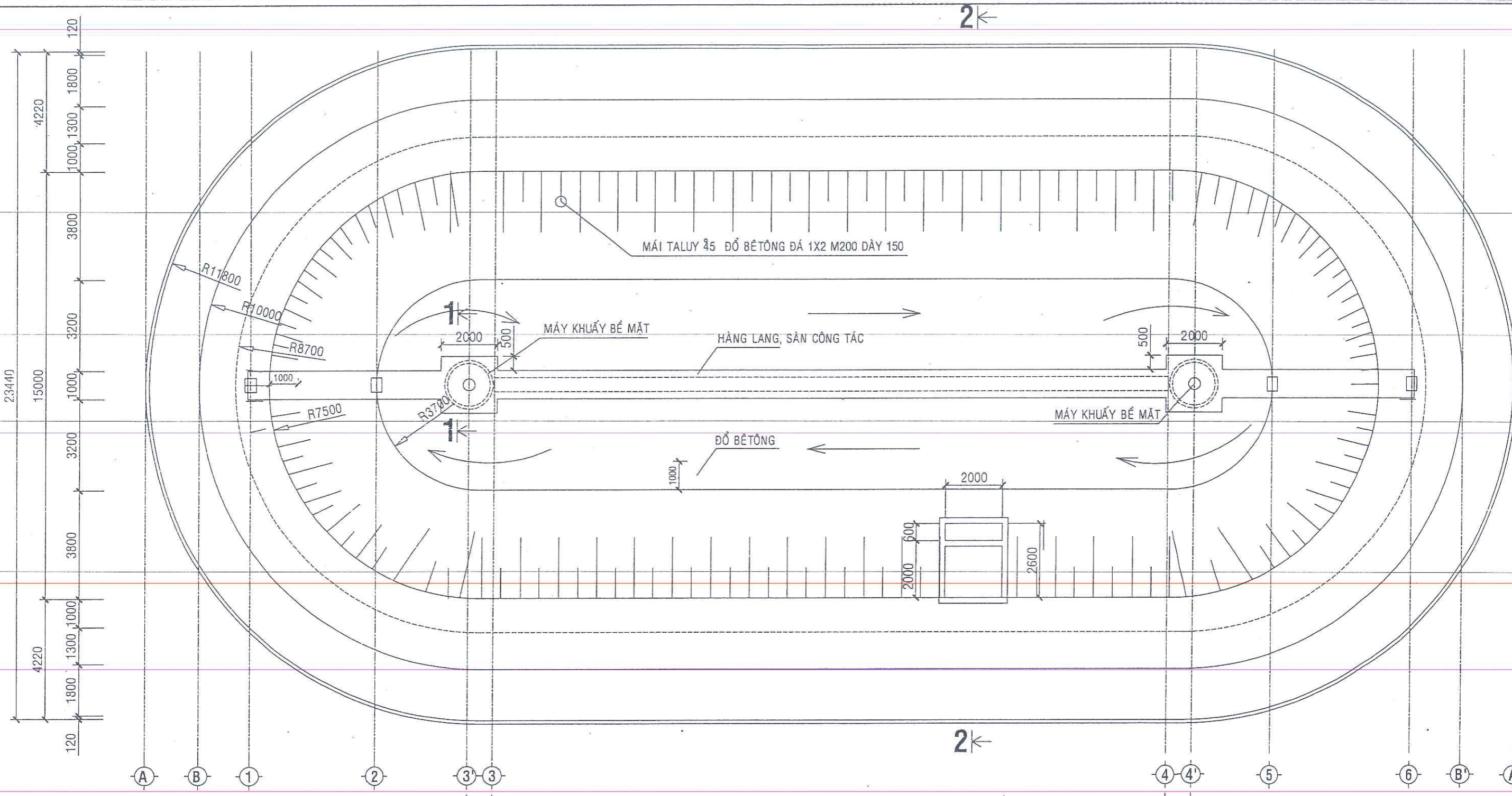
MẶT CẮT 2 - 2

BẢN VẼ HOÀN CÔNG
 Lập ngày tháng năm.....

CÔNG TY CP HẢI HOÀNG ANH
 GIÁM LỐC
 NGƯỜI LẬP
 CÔNG TY CỔ PHẦN HẢI HOÀNG ANH
 GIÁM SÁT
 XÂY LẬP
 CÔNG TY ĐẦU TƯ
 CỔ PHẦN
 TƯ VẤN XÂY DỰNG
 ACC
 TP. HẢI PHÒNG

CHỦ ĐẦU TƯ CÔNG TY TNHH MTV CAO SU HÀ TĨNH	THIẾT KẾ CÔNG TY CỔ PHẦN HẢI HOÀNG ANH CÔNG TY CỔ PHẦN ĐẦU TƯ	CÔNG TRÌNH: HỆ THỐNG XỬ LÝ NƯỚC THẢI NHÀ MÁY CHẾ BIẾN - CTY CAO SU HÀ TĨNH-CS 500m3/NGÀY	BẢN VẼ: TKKT-XD TỜ SỐ: 02 TỈ LỆ: 1/100 HOÀN THÀNH: 2011 QLKT
GIÁM ĐỐC	NGUYỄN THANH HẢI	CHỦ TRÌ K.S NGUYỄN THẾ PHONG	THIẾT KẾ + VẼ K.S NGUYỄN THỊ MINH CHÂU K.S. NGUYỄN THẾ PHONG

Nguyễn Văn Hải



120	1800	1830	6000	4000	900	24000	900	4000	6000	1830	1800	120
3750						44000	3750					
Lập ngày						51500						

BẢN VẼ HOÀN CÔNG
 Lập ngày tháng năm

CÔNG TY CP HẢI HOÀNG ANH
 GIÁM SÁT
 NGƯỜI LẬP
 CÔNG TY CỔ PHẦN
 TUYÊN XÂY DỰNG
 ACC

Nguyễn Văn Vinh

MẶT BẰNG MƯƠNG OXI HÓA

CHỦ ĐẦU TƯ
 CÔNG TY TNHH MTV
 CAO SU HÀ TĨNH

THIẾT KẾ
 CÔNG TY CỔ PHẦN
 HẢI HOÀNG ANH
 CÔNG TY
 CỔ PHẦN
 HẢI HOÀNG ANH

GIÁM ĐỐC

Nguyễn Văn Vinh

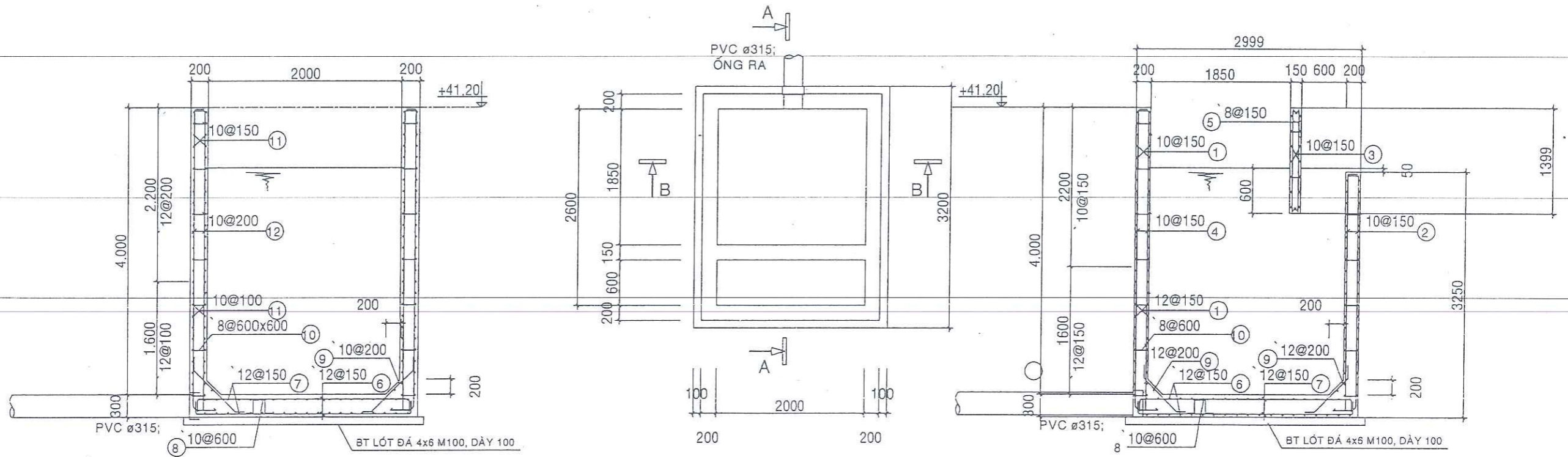
CÔNG TRÌNH: HỆ THỐNG XỬ LÝ NƯỚC THẢI
 NHÀ MÁY CHẾ BIẾN - CTY CAO SU HÀ TĨNH: CS 500m3/NGÀY

MẶT BẰNG MƯƠNG OXI HÓA

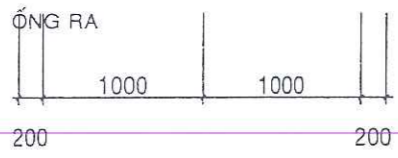
CHỦ TRÌ
 THIẾT KẾ + VẼ

K.S NGUYỄN THẾ PHONG
 K.S NGUYỄN THỊ MINH CHÂU
 K.S. NGUYỄN THẾ PHONG

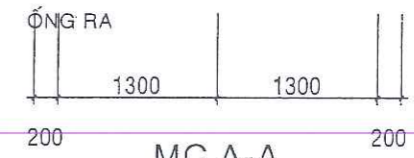
BẢN VẼ: TKKT-XD
 TỜ SỐ: 03
 TỈ LỆ: 1/100
 HOÀN THÀNH: 2011
 QLKT



MB BỂ A
TL: 1/50



MC B-B



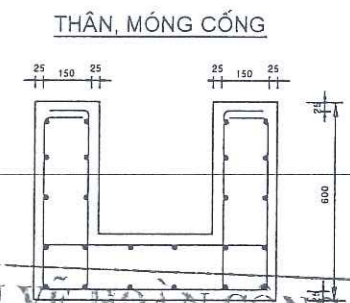
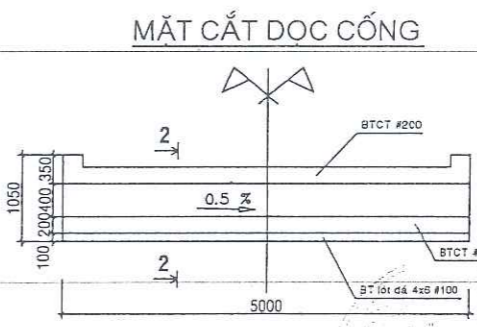
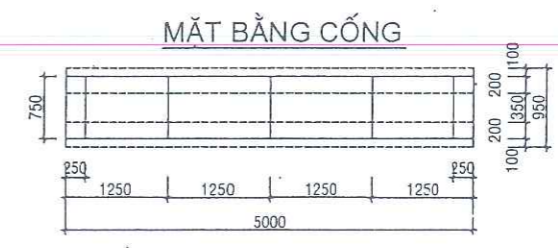
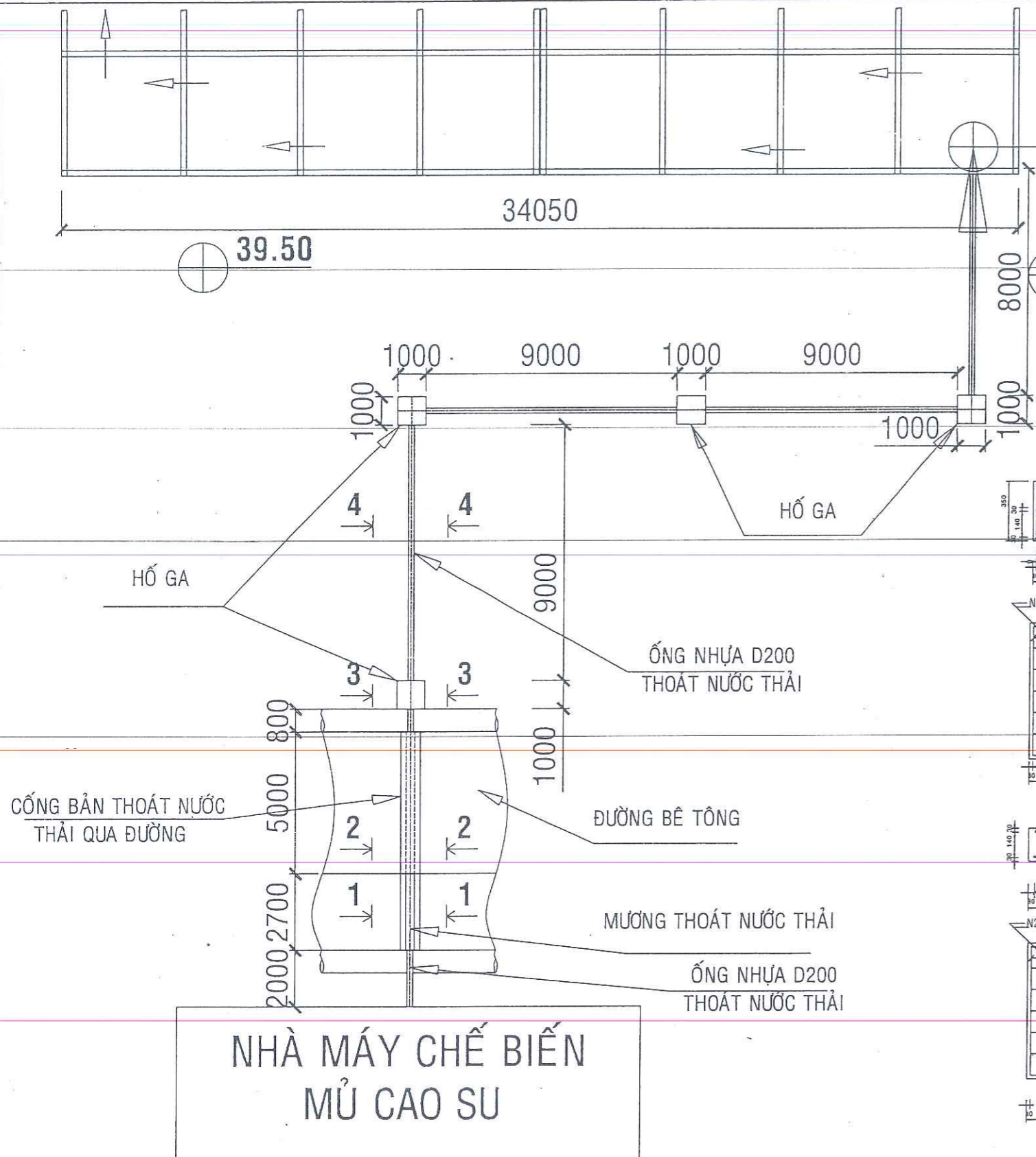
MC A-A
TL: 1/50

BẢN VẼ HOÀN CÔNG
Lập ngày tháng năm.....

<p>CÔNG TY CP HẢI HOÀNG ANH</p> <p>CHỨC VỤ: CHỨC VỤ</p> <p>NGƯỜI LẬP VẼ: NGƯỜI LẬP VẼ</p> <p>CHỖ CHỮ: CHỖ CHỮ</p> <p>CHỖ CHỮ: CHỖ CHỮ</p>	<p>GIÁM SÁT</p> <p>CHỨC VỤ: CHỨC VỤ</p> <p>CHỖ CHỮ: CHỖ CHỮ</p> <p>CHỖ CHỮ: CHỖ CHỮ</p>
--	---

<p>CHỦ ĐẦU TƯ</p> <p>CÔNG TY TNHH MTV CAO SU HÀ TĨNH</p>	<p>THIẾT KẾ</p> <p>CÔNG TY CỔ PHẦN HẢI HOÀNG ANH CÔNG TY CỔ PHẦN</p>	<p>CÔNG TRÌNH: HỆ THỐNG XỬ LÝ NƯỚC THẢI NHÀ MÁY CHẾ BIẾN - CTY CAO SU HÀ TĨNH: CS 500m3/NGÀY</p> <p>MƯƠNG OXY HOÁ HỒ THU NƯỚC MƯƠNG OXI HÓA</p>	<p>BẢN VẼ: TKKT-XD</p> <p>TỜ SỐ: 04</p> <p>TỈ LỆ: 1/100</p> <p>HOÀN THÀNH: 2011</p>
<p>GIÁM ĐỐC</p> <p><i>(Signature)</i></p>	<p>CHỦ TRÌ</p> <p><i>(Signature)</i></p>	<p>THIẾT KẾ + VẼ</p> <p><i>(Signature)</i></p>	<p>QLKT</p> <p><i>(Signature)</i></p>
<p>NGUYỄN THANH HẢI</p>	<p>K.S NGUYỄN THẾ PHONG</p>	<p>K.S NGUYỄN THỊ MINH CHÂU</p>	<p>K.S. NGUYỄN THẾ PHONG</p>

BỂ GẠM MỦ 1



BẢN VẼ HOÀN CÔNG
Lập ngày tháng năm

CÔNG TY CP HẢI HOÀNG ANH 3000376366 GIÁM SÁT
CÔNG TY CỔ PHẦN XÂY LẬP
CỔ PHẦN CHỨ ĐẦU TƯ
TUYỂN XÂY DỰNG
ACC
TP. HÀ TĨNH T. KH. VINH

Nguyễn Thanh Hải
Nguyễn Văn Vinh

Bảng thống kê cốt thép Cống qua đường

Tên C. kiện	Số Hiệu	Hình dạng - kích thước	Đường kính (mm)	Chiều dài 1 thanh (mm)	Số lượng		Tổng chiều dài (m)	Tổng T. lượng (Kg)
					L. kiện	T. h. kiện		
Bản ngoài Số lượng: 2	1	1200	12	1200	7	14	16.80	14.96
	2	150 1200 150	12	1500	7	14	21.00	18.70
	3	150 640 150	12	940	13	26	24.44	21.64
	4	640	12	640	16	32	20.86	18.38
	5	140 290 140	6	980	7	14	13.72	3.10
Bản trong Số lượng: 2	1	1200	12	1200	7	14	16.80	14.96
	2	640	12	640	13	26	16.64	14.80
	3	150 1200 150	12	1500	7	14	21	18.70
	4	150 640 150	12	940	13	26	24.44	21.64
Thân, móng cống Số lượng: 1	1	4940	12	4940	18	18	88.92	79.14
	2	640	12	640	26	26	16.64	14.80
	3	140 340 140	6	1.46	26	52	75.92	16.70

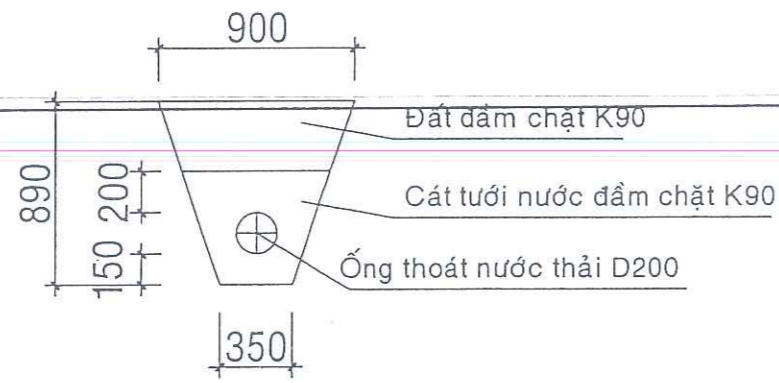
- Trọng lượng thép có đường kính <=10: 19.80 kg
- Trọng lượng thép có đường kính <=18: 237.72 kg

NHÀ MÁY CHẾ BIẾN MỦ CAO SU

THUYẾT MINH

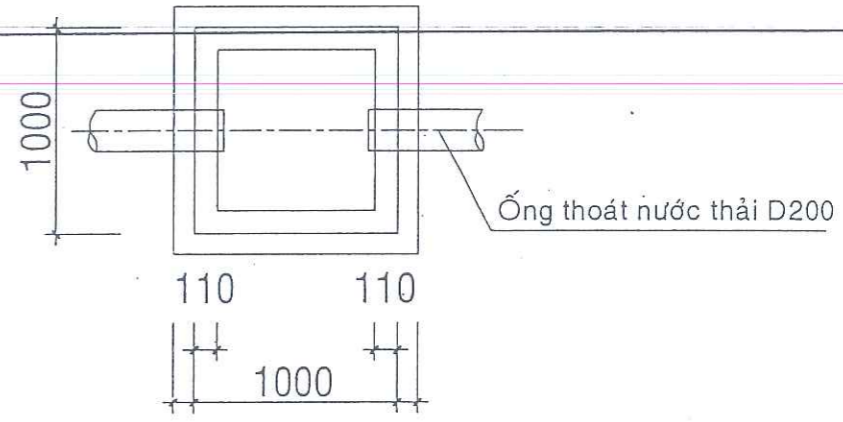
THIẾT KẾ CỐNG BẢN KHẤU ĐỘ 0.3M BTCT.
BẢN CỐNG BẰNG BTCT #250 ĐÚC SẴN. MÓNG CỐNG, THÂN CỐNG BẰNG BTCT #200 ĐÓ TẠI CHỖ.
LỚP ĐỆM BẰNG BÊ TÔNG ĐÁ 4X6 #100 DÀY 10 CM
MÓNG CỐNG ĐẶT TRÊN NỀN ĐẤT THIÊN NHIÊN, Á SÉT (R=2KG/CM2)

CHỦ ĐẦU TƯ CÔNG TY TNHH MTV CAO SU HÀ TĨNH	THIẾT KẾ CÔNG TY CỔ PHẦN CỔ PHẦN HẢI HOÀNG ANH HẢI HOÀNG ANH HÀ TĨNH - TP. HÀ TĨNH	CÔNG TRÌNH: HỆ THỐNG XỬ LÝ NƯỚC THẢI NHÀ MÁY CHẾ BIẾN - CTY CAO SU HÀ TĨNH: CS 500m3/NGÀY	BẢN VẼ: TKKT-XD
GIÁM ĐỐC	NGUYỄN THANH HẢI	CHỦ TRÌ K.S NGUYỄN THẾ PHONG	TỜ SỐ: 06
		THIẾT KẾ + VẼ K.S NGUYỄN THỊ MINH CHÂU	TỈ LỆ: 1/100
			HOÀN THÀNH: 2011
			QLKT K.S. NGUYỄN THẾ PHONG



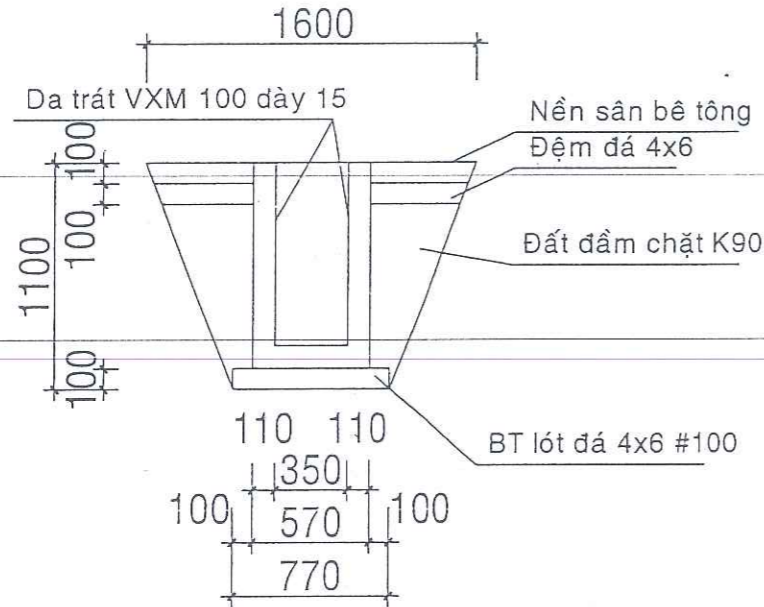
MC 4-4

TL : 1/50

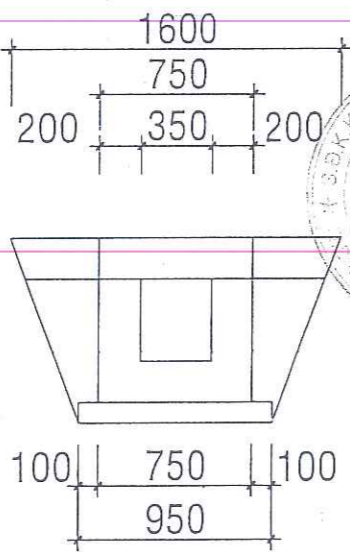


MB HỔ GA

TL : 1/50

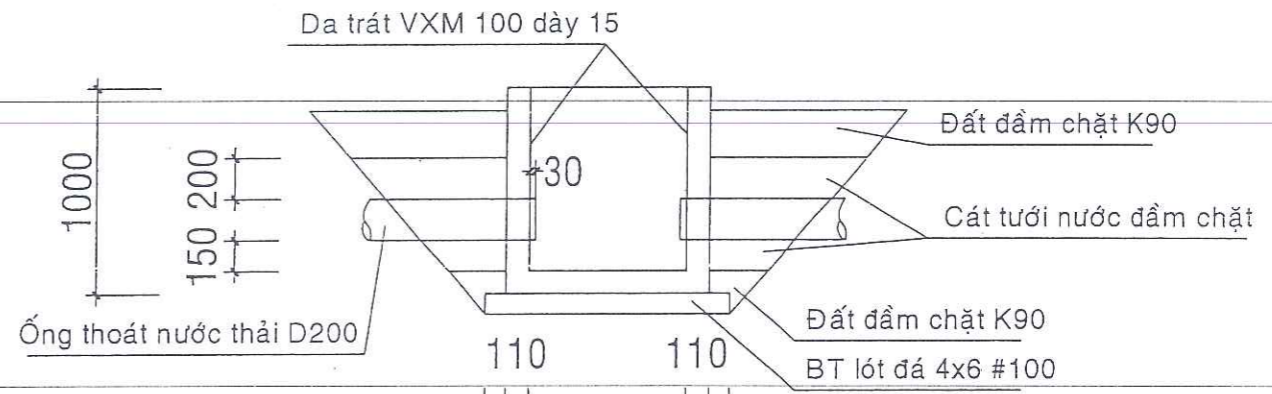


MC 1-1



MC 2-2

TL : 1/50



MC HỔ GA

TL : 1/50

BẢN VẼ HOÀN CÔNG
Lập ngày tháng năm

CÔNG TY: CP HẢI HOÀNG ANH GIÁM SÁT: THỊ CÔNG XÂY LẬP
NGƯỜI LẬP: NGUYỄN VĂN VINH CHỦ ĐẦU TƯ



CHỦ ĐẦU TƯ CÔNG TY TNHH MTV CAO SU HÀ TĨNH	THIẾT KẾ CÔNG TY CỔ PHẦN HẢI HOÀNG ANH CỔ PHẦN	CÔNG TRÌNH: HỆ THỐNG XỬ LÝ NƯỚC THẢI NHÀ MÁY CHẾ BIẾN - CTY CAO SU HÀ TĨNH:CS 500m3/NGÀY	BẢN VẼ: TKKT-XD
GIÁM ĐỐC	GIÁM ĐỐC	MẶT CẮT CÔNG, HỔ GA, ỐNG NƯỚC THẢI	TỜ SỐ: 07
		CHỦ TRÌ	TỈ LỆ: 1/100
		THIẾT KẾ + VẼ	HOÀN THÀNH: 2011
	NGUYỄN THANH HẢI	K.S NGUYỄN THẾ PHONG	QLKT
		K.S NGUYỄN THỊ MINH CHÂU	
			KS. NGUYỄN THẾ PHONG



CÔNG TY TNHH ĐTXD PHÚC THỊNH HƯNG

Địa chỉ : Tổ 2 thôn Trường Thạnh, xã Tam Thạnh, TT. Núi Thành, tỉnh Quảng Nam

HỒ SƠ THIẾT KẾ

DỰ ÁN CẤP NHIỆT SẤY MỦ CAO SU

CHỦ ĐẦU TƯ : CÔNG TY TNHH ĐTXD PHÚC THỊNH HƯNG
ĐỊA CHỈ : CÔNG TY TNHH MTV CAO SU HÀ TĨNH-
KM22, QUỐC LỘ 15, HÀ LINH, HƯƠNG KHÊ, HÀ TĨNH

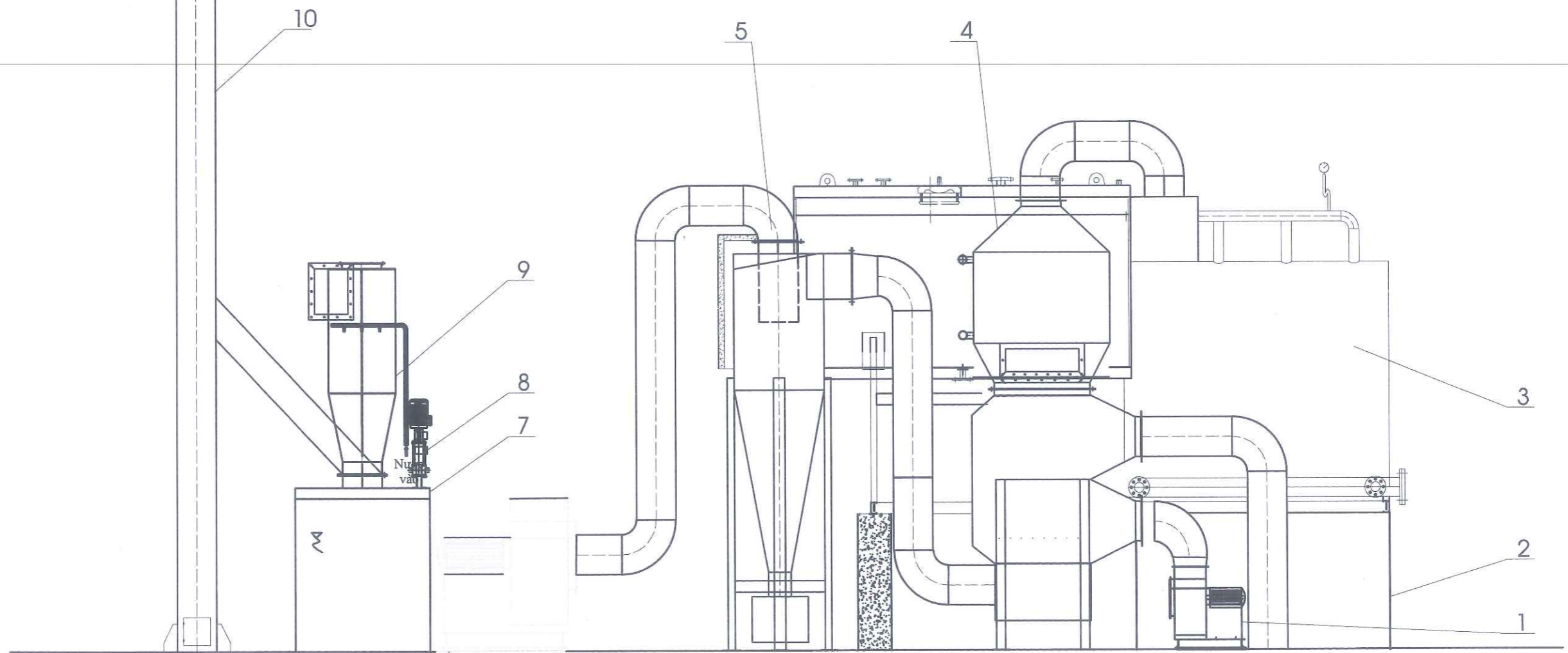
Hà Tĩnh, 9/2023

CÔNG TY TNHH ĐTXD PHÚC THỊNH HƯNG

BẢN VẼ HOÀN CÔNG

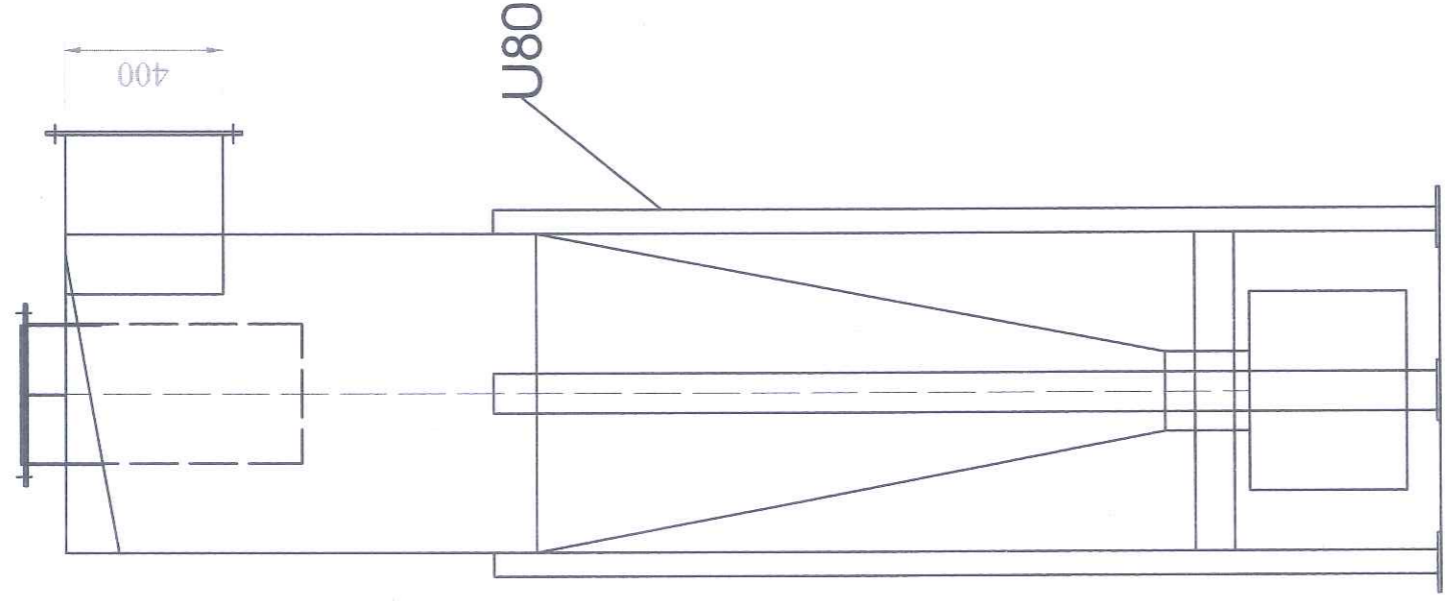
Ngày: 20 tháng 09 năm 2023.

Người lập	Chỉ huy trưởng công trình	Tư vấn giám sát trưởng
<i>Phạm Văn Hùng</i>	<i>Nguyễn Văn Cường</i>	<i>Trần Văn Yên</i>
	<i>Phạm Văn Hùng</i>	<i>Trần Văn Yên</i>
		Ths. Nguyễn Văn Lương Thiên

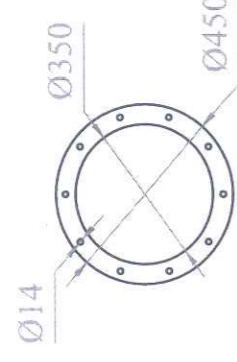


TT	TÊN CHI TIẾT	TT	TÊN CHI TIẾT
1	QUẠT THỔI	6	QUẠT HÚT
2	BUÔNG ĐÓT	7	BỂ THU BỤI
3	TRAO ĐỔI NHIỆT	8	BƠM NƯỚC DẬP BỤI
4	BỘ TIẾT KIỆM NHIỆT	9	CYCLONE LỌC BỤI ƯỚT
5	CYCLONE LỌC BỤI KHÔ	10	ỐNG KHÓI

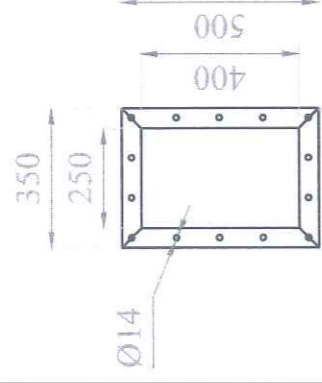
PTH CÔNG TY TNHH ĐTXD PHÚC THỊNH HƯNG				CÔNG TY TNHH MTV CAO SU HÀ TĨNH		
Chức danh	Họ và tên	Chữ ký	Ngày	BẢN VẼ CẤU TẠO THẦN LỒ	MÃ HIỆU: NH-PTH-3-10	
THIẾT KẾ	HUYỀN KIM CƯỜNG		9/2023		SỐ CHẾ TẠO: WTB-PTH/002	
NGƯỜI VẼ	PHẠM VĂN HÙNG		9/2023		Số lượng	Khối lượng
KIỂM TRA	TRẦN VĂN YÊN		9/2023		Tỷ lệ	
KIỂM DUYỆT	TRẦN VĂN YÊN		9/2023			



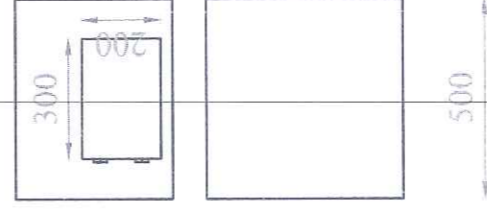
BÍCH NÓI



Bích đầu ra Cyclone làm bằng thép tấm dày 5 mm



Bích vào Cyclone bằng thép hình V50



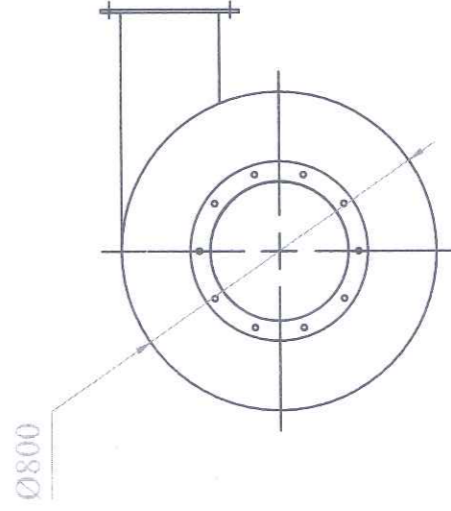
Hộp chứa tro

CÔNG TY TNHH ĐTXD PHÚC THỊNH HƯNG
BẢN VẼ HOÀN CÔNG
 Ngày: 10 tháng 09 năm 2023.

Người lập <i>Phu</i>	Chỉ huy trưởng công trình <i>Nguyễn Văn Yên</i>	Tư vấn giám sát trưởng <i>Nguyễn Văn Yên</i>
-------------------------	--	---

YÊU CẦU KỸ THUẬT

- Bích nối chế tạo bằng thép SS400 dày 5mm và thép hình V50; khoan lỗ kết nối bằng bulong M12x40mm
- Thân cyclone đơn được chế tạo bằng thép SS400 dày 3mm;
- Hộp chứa tro chế tạo bằng thép SS400 dày 3mm
- Chân đỡ làm bằng thép hình U100
- Tấm táp chân cyclone bằng thép tấm dày 8mm; 150x100mm



CÔNG TY TNHH ĐTXD PHÚC THỊNH HƯNG

**CÔNG TY TNHH MTV
CAO SU HÀ TĨNH**

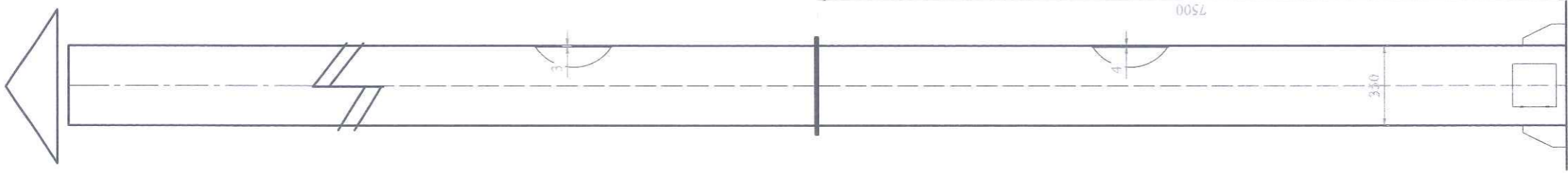
Chức danh	Họ và tên	Chữ ký	Ngày
THIẾT KẾ			9/2023
NGƯỜI VẼ			9/2023
KIỂM TRA	TRẦN VĂN YÊN		9/2023
KIỂM DUYỆT	TRẦN VĂN YÊN		9/2023

**BẢN VẼ
CYCLONE THU BỤI KHÔ**

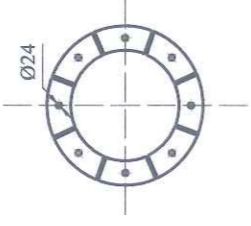
Số lượng

Khối lượng

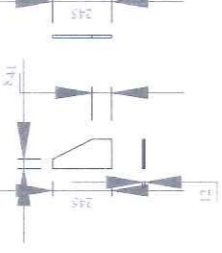
Tỷ lệ



BÍCH ỐNG KHÓI



TẮM GIA CƯỜNG CHÂN



CÔNG TY TNHH ĐTXD PHÚC THỊNH HÙNG

BẢN VẼ HOÀN CÔNG

Ngày: 20 tháng 9 năm 2023

Người lập

Chỉ huy trưởng công trình

Tư vấn giám sát trưởng

(Handwritten signature)

(Handwritten signature)

(Handwritten signature)

Ts. Nguyễn Văn Lương Thiện

YÊU CẦU KỸ THUẬT

- Bích chân ống khói được chế tạo bằng thép CT3 dày 12mm.
- Bích nối 2 đoạn ống khói bằng thép CT3 dày 8mm
- Ống khói được chế tạo bằng thép CT3 dài 15m chia hai đoạn 7,5m. Đoạn dưới làm bằng thép 4mm, đoạn trên được chế tạo bằng thép 3mm
- Các tấm táp gia cường chân ống khói được chế tạo bằng thép CT3 dày 12mm. SL: 8 tấm

PHH

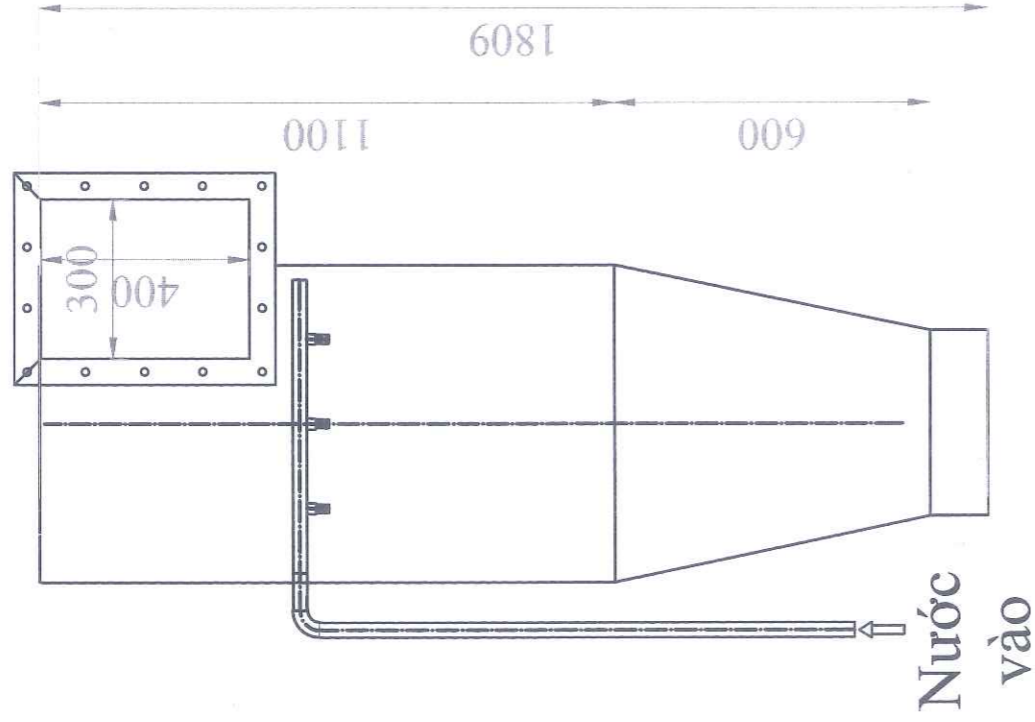
CÔNG TY TNHH ĐTXD PHÚC THỊNH HÙNG

CÔNG TY TNHH MTV
CAO SU HÀ TĨNH

Chức danh	Họ và tên	Chữ ký	Ngày
THIẾT KẾ			
NGƯỜI VẼ			
KIỂM TRA	TRẦN VĂN YẾN	<i>(Signature)</i>	20/9/2023
KIỂM DUYỆT	TRẦN VĂN YẾN	<i>(Signature)</i>	20/9/2023

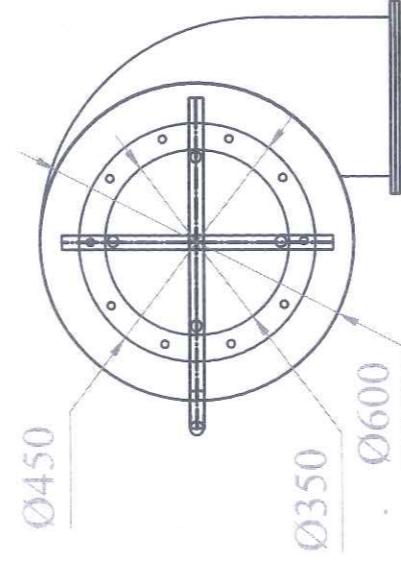
BẢN VẼ ỐNG KHÓI

Số lượng	Khối lượng	Tỷ lệ



YÊU CẦU KỸ THUẬT

- Bích nối chế tạo bằng thép hình V50 dày 5mm
- Thân cyclon đơn được chế tạo bằng thép tấm dày 3mm, sơn chống rỉ và eboxy



CÔNG TY TNHH ĐTXD PHÚC THỊNH HÙNG

BẢN VẼ HOÀN CÔNG
Ngày: 10 tháng 9 năm 2023.

Người lập	Chỉ huy trưởng công trình	Tư vấn giám sát trưởng
<i>Nguyễn Văn Lương</i>	<i>Nguyễn Văn Lương</i>	<i>Nguyễn Văn Lương</i>
		Ths. Nguyễn Văn Lương Trần

PH

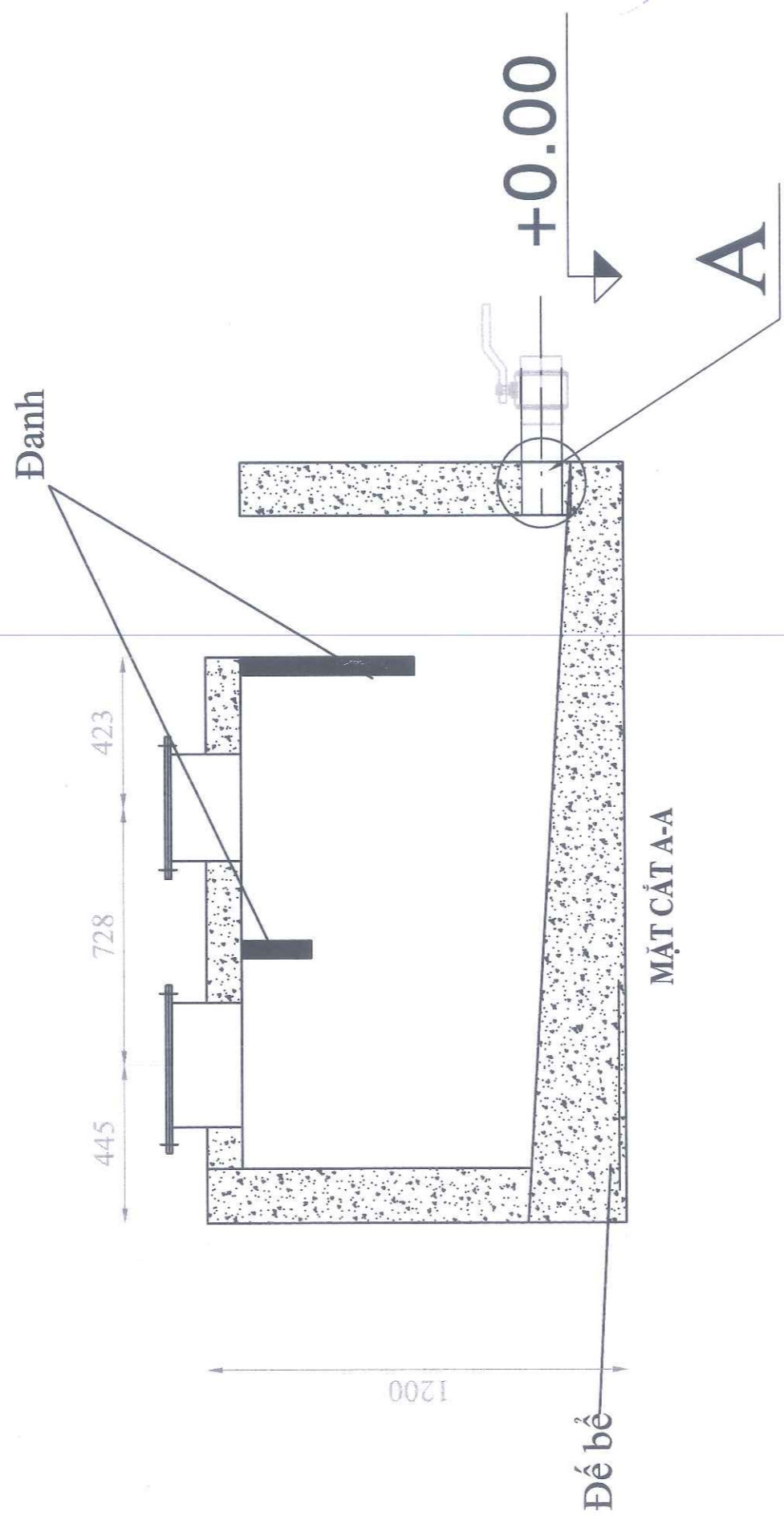
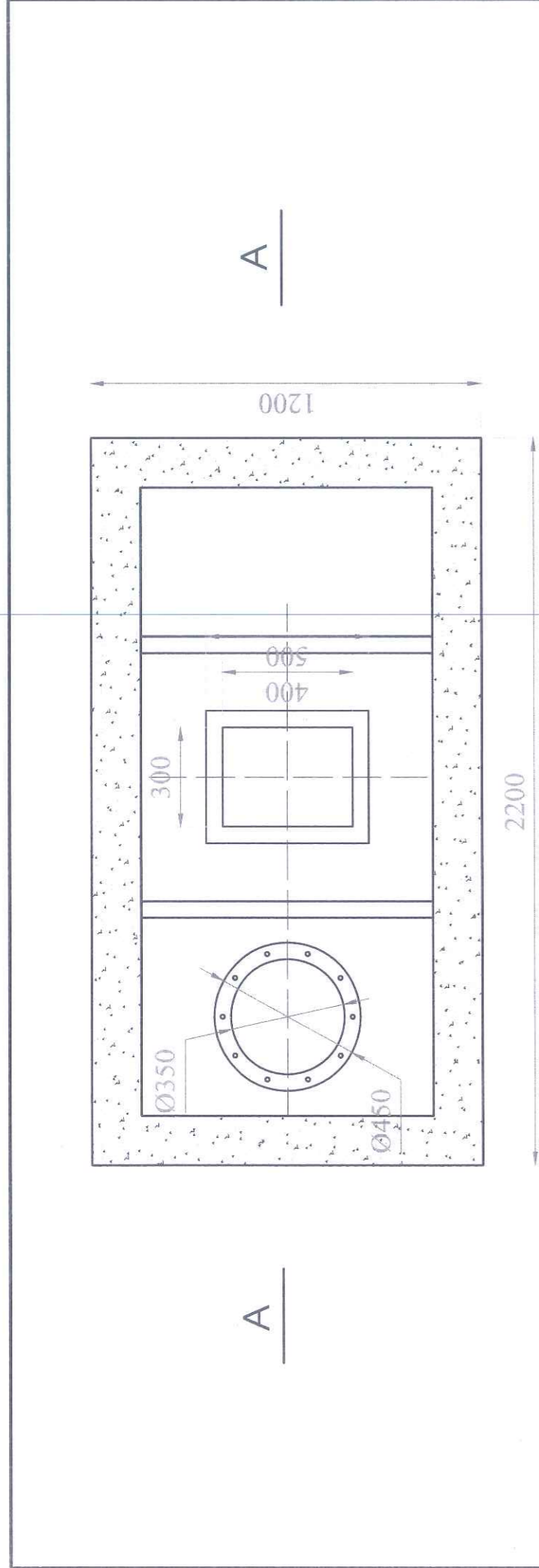
CÔNG TY TNHH ĐTXD PHÚC THỊNH HÙNG

**CÔNG TY TNHH MTV
CAO SU HÀ TĨNH**

Chức danh	Họ và tên	Chữ ký	Ngày
THIẾT KẾ			9/2023
NGƯỜI VẼ			9/2023
KIỂM TRA	TRẦN VĂN YẾN		9/2023
KIỂM DUYỆT	TRẦN VĂN YẾN		9/2023

BẢN VẼ
CYCLONE THU BỤI ƯỚT

Số lượng	Khối lượng	Tỷ lệ



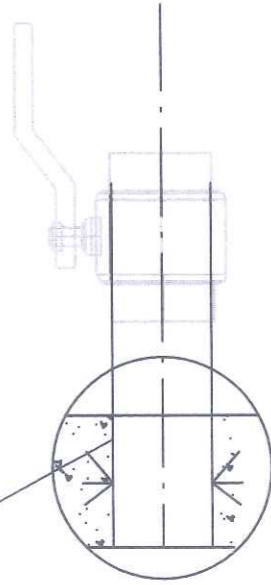
CÔNG TY TNHH ĐTXD PHÚC THỊNH HƯNG

BẢN VẼ HOÀN CÔNG
 Ngày: 10. tháng 9. năm 2023.

Người lập	Chỉ huy trưởng công trình	Tư vấn giám sát trưởng
<i>M. P. N. K. S.</i>	<i>Phạm Văn Yên</i>	<i>Nguyễn Văn Lương Thiện</i>

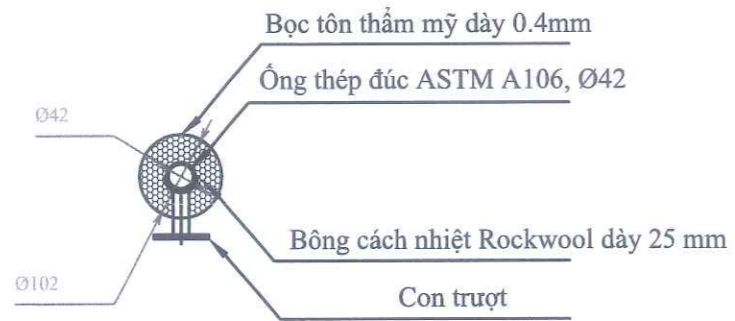
Ths. Nguyễn Văn Lương Thiện

Ống thép Ø76

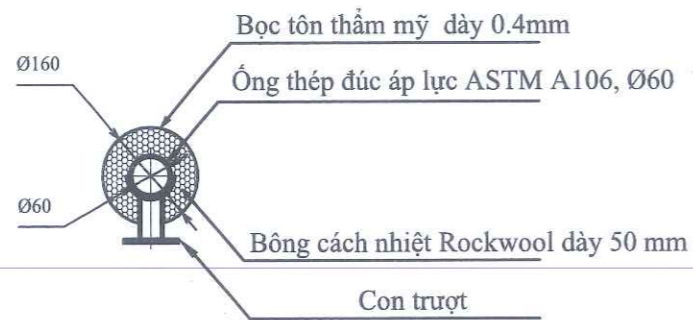
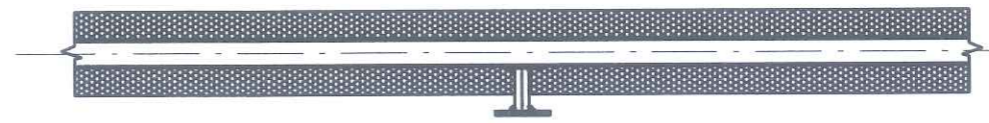


Chi tiết A

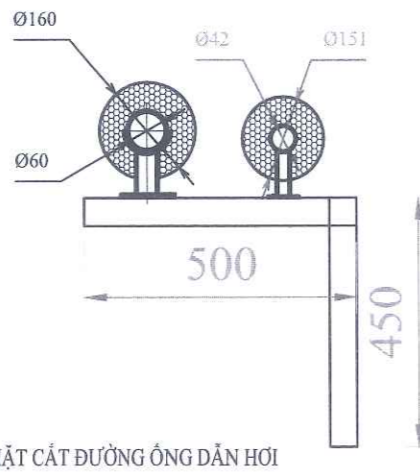
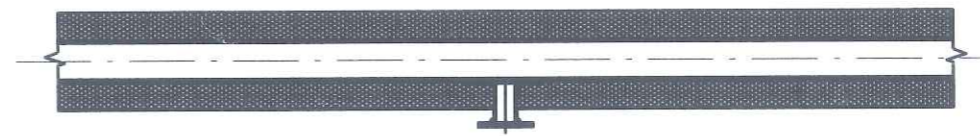
PHH		CÔNG TY TNHH ĐTXD PHÚC THỊNH HƯNG		CÔNG TY TNHH MTV CAO SU HÀ TỈNH	
Chức danh	Họ và tên	Chữ ký	Ngày	BẢN VẼ BỀ THU BỤI ƯỚT	Số lượng
THIẾT KẾ					
NGƯỜI VẼ				KỶ HIỆU: HLP-2,0TH SỐ CHẾ TẠO: VN-010/19	
KIỂM TRA	TRẦN VĂN YÊN		9/2023		
KIỂM DUYỆT	TRẦN VĂN YÊN		9/2023		



CHI TIẾT MẶT CẮT ỚNG NƯỚC NGUNG



CHI TIẾT MẶT CẮT ỚNG HƠI TRÊN GIÁ CONSOL



MẶT CẮT ĐƯỜNG ỚNG DẪN HƠI

CÔNG TY TNHH ĐTXD PHÚC THỊNH HƯNG

BẢN VẼ HOÀN CÔNG

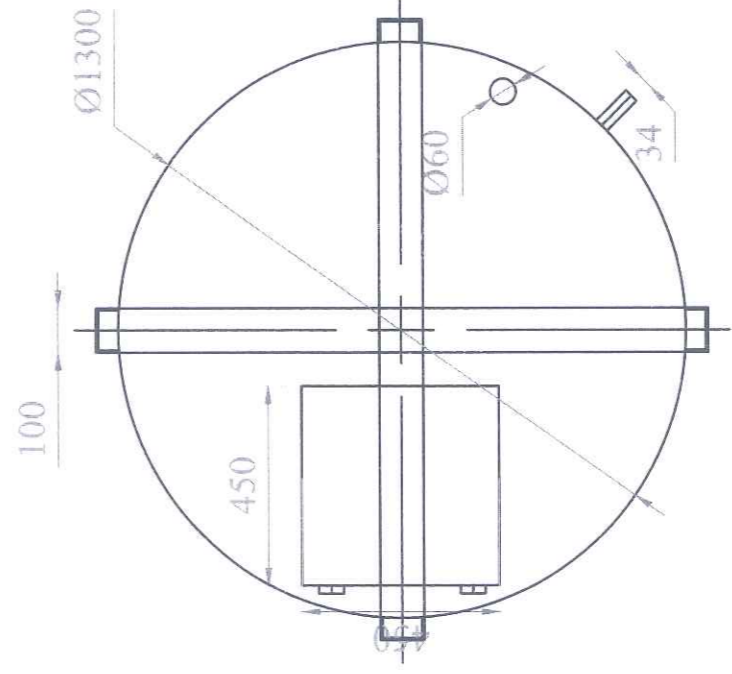
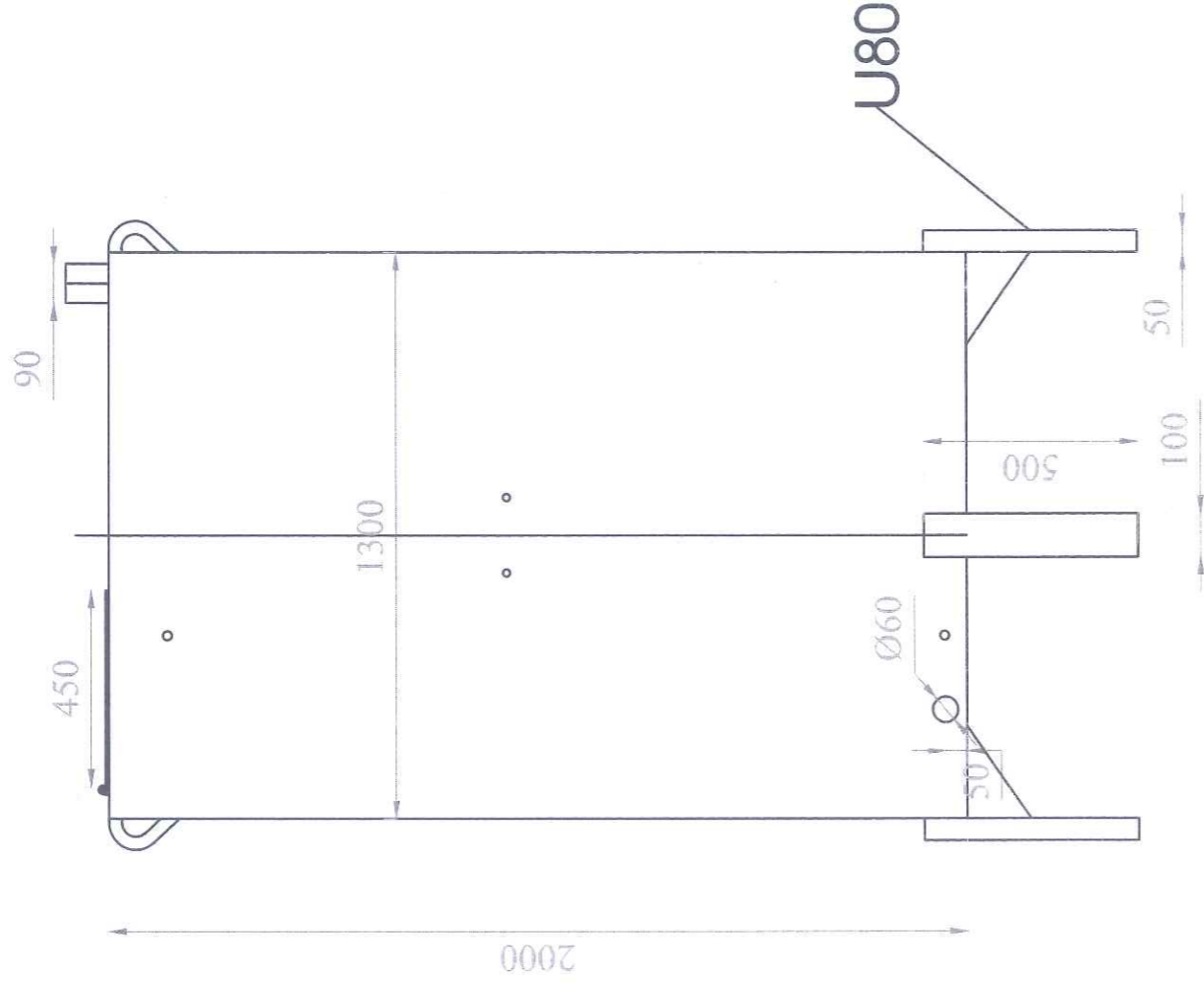
Ngày: *11* tháng *...* năm *2023*

Người lập	Chỉ huy trưởng công trình	Tư vấn giám sát trưởng
<i>[Signature]</i>	<i>[Signature]</i>	<i>[Signature]</i>
	<i>[Signature]</i>	Ths. Nguyễn Văn Lương Thiên

Ghi chú:

- + Đường ống dẫn hơi nước chính làm bằng ống thép đúc ASTM A106, Ø76, dày 5,16mm
- + Đường ống dẫn hơi vào calorife làm bằng ống thép đúc ASTM A106 Ø60, dày 3,91 mm
- + Đường ống nước ngưng làm bằng thép đúc áp lực ASTM A106 GrB, Ø49, dày 3,56mm.
- + Bảo ôn bằng bông định hình dày 50mm, tỉ trọng 120 kg/m³, bên ngoài bọc tấm mĩ dày 0,4mm.

PIH CÔNG TY TNHH ĐTXD PHÚC THỊNH HƯNG				CÔNG TY TNHH MTV CAO SU QUẢNG NAM			
Chức danh	Họ và tên	Chữ ký	Ngày	BẢN VẼ CHI TIẾT ĐƯỜNG ỚNG DẪN HƠI NƯỚC VÀ NƯỚC NÓNG	Chức danh	Họ và tên	Chữ ký
THIẾT KẾ					THIẾT KẾ	NG. VĂN LƯƠNG THIÊN	
NGƯỜI VẼ					NGƯỜI VẼ		
KIỂM TRA	TRẦN VĂN YẾN		<i>11/2023</i>		Số lượng	Khối lượng	Tỷ lệ
KIỂM DUYỆT	TRẦN VĂN YẾN		<i>11/2023</i>				



CÔNG TY TNHH ĐTXD PHÚC THỊNH HƯNG	
BẢN VẼ HOÀN CÔNG	
Ngày: 10 tháng 7 năm 2023	
Người lập	Chỉ huy trưởng công trình
<i>Trần Văn Yên</i>	<i>Nguyễn Văn Lương</i>
	Tư vấn giám sát trưởng
	<i>Nguyễn Văn Lương</i>

THÔNG SỐ KỸ THUẬT:

- Dung tích bồn chứa nước cấp: 4,5 m³
- Bồn chứa nước cấp làm bằng thép tấm SS400 dày 3mm
- Hai đáy bồn chứa nước cấp làm bằng thép tấm SS400 dày 3mm
- Tầng cứng nắp bồn và đáy bồn bằng thép hình V50 dày 5mm
- Chân đế bồn chứa nước cấp làm bằng thép hình U100x50x5mm



CÔNG TY TNHH ĐTXD PHÚC THỊNH HƯNG

**CÔNG TY TNHH MTV
CAO SU HÀ TĨNH**

Chức danh	Họ và tên	Chữ ký	Ngày
THIẾT KẾ			
NGƯỜI VẼ			
KIỂM TRA	TRẦN VĂN YÊN		10/2023
KIỂM DUYỆT	TRẦN VĂN YÊN		10/2023

**BẢN VẼ
BỒN CHỨA NƯỚC CẤP**

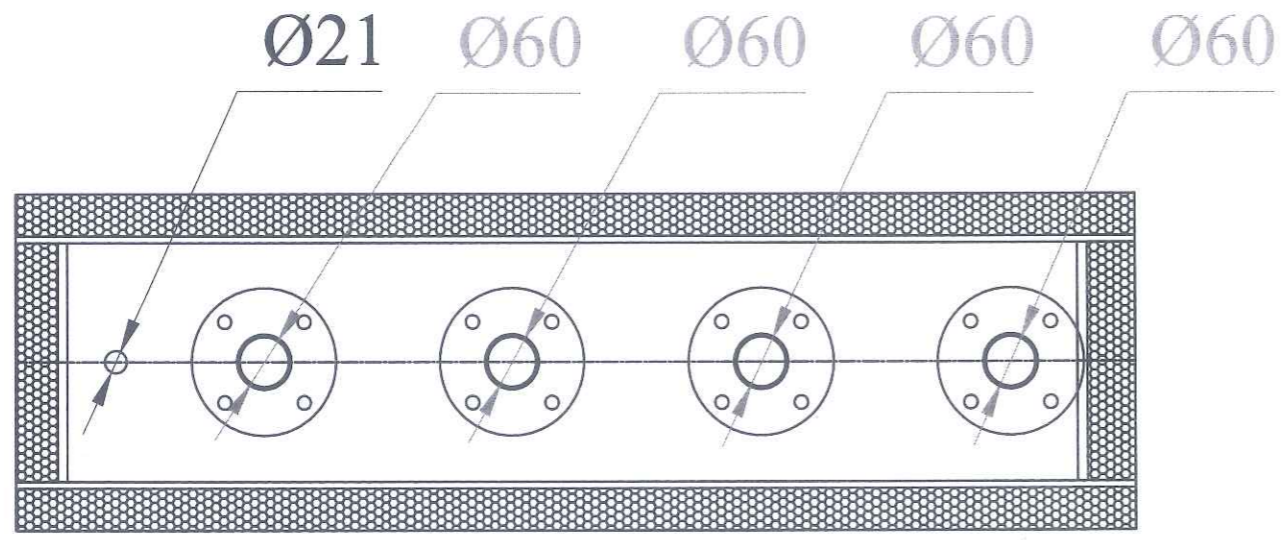
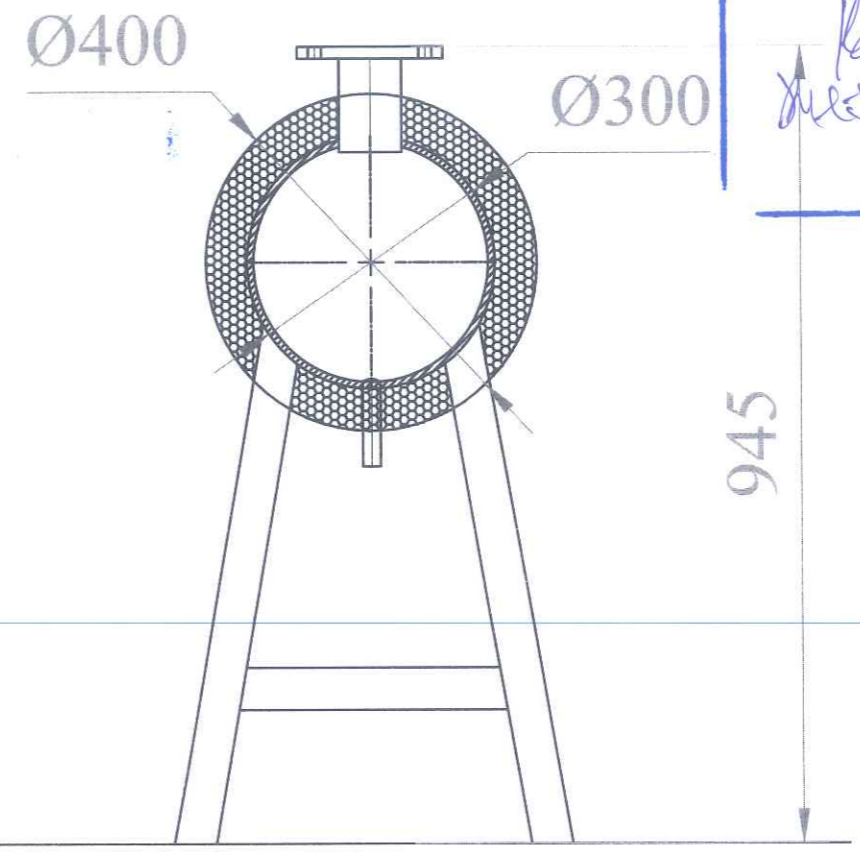
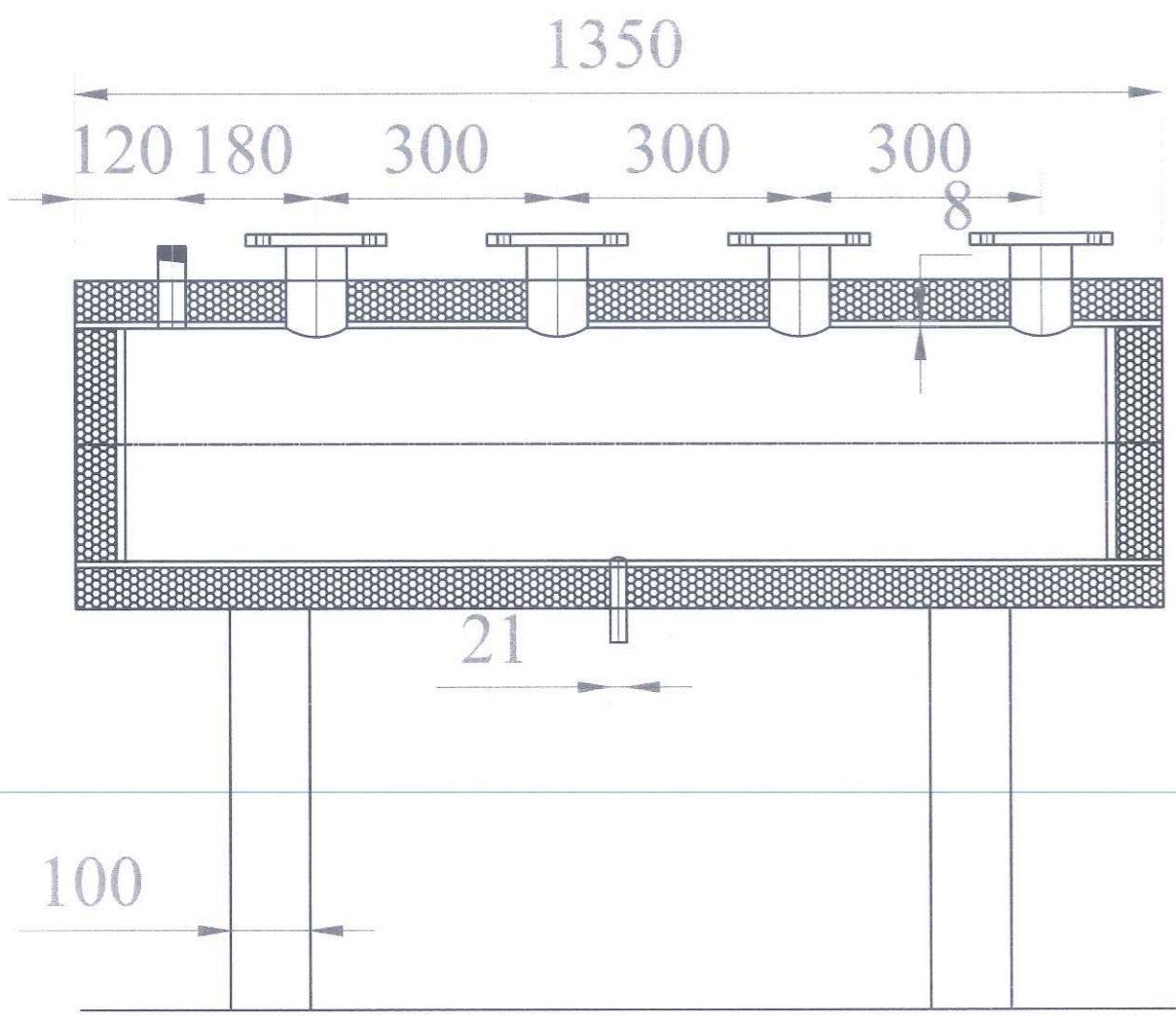
Số lượng	Khối lượng	Tỷ lệ

CÔNG TY

BẢN VẼ HOÀN CÔNG
 Ngày: 29 tháng 9 năm 2023

Người lập	Chỉ huy trưởng công trình	Tư vấn giám sát trưởng
<i>Ke</i>	<i>Ke</i>	<i>Ke</i>
<i>Ke</i>	<i>Ke</i>	<i>Ke</i>
	<i>Ke</i>	<i>Ke</i>

Ths. Nguyễn Văn Lương



THÔNG SỐ KỸ THUẬT:

- Bình góp hơi làm bằng thép tấm SS400 dày 8mm
- Hai đáy bình góp hơi làm bằng thép tấm SS400 dày 12mm, tăng cứng gia cường chữ thập dày 12mm
- Bảo ôn cách nhiệt bằng bông thủy tinh Rocwool dày 50mm
- Bên ngoài bọc tôn kẽm dày 0,45mm
- Chân đế bồn nước làm bằng thép hình U100x50x5mm

PTH CÔNG TY TNHH ĐTXD PHÚC THỊNH HƯNG				CÔNG TY TNHH MTV CAO SU HÀ TĨNH			
Chức danh	Họ và tên	Chữ ký	Ngày	BẢN VẼ CẤU TẠO BÌNH GÓP HƠI	Mã hiệu: BGH-PTH-100-10		
THIẾT KẾ					Số lượng	Khối lượng	Tỷ lệ
NGƯỜI VẼ							
KIỂM TRA	TRẦN VĂN YẾN		9/2023	Ptk = 10 bar V = 100 lít			
KIỂM DUYỆT	TRẦN VĂN YẾN		9/2023				