

CỘNG HÒA XÃ HỘI CHỦ NGHĨA VIỆT NAM
ĐỘC LẬP – TỰ DO – HẠNH PHÚC



BẢN VẼ HOÀN CÔNG

DỰ ÁN:	DÂY CHUYỀN CHẾ BIẾN MỦ CỐM CÔNG SUẤT 4500 TẤN/NĂM
CÔNG TRÌNH:	XÂY DỰNG HỆ THỐNG XỬ LÝ NƯỚC THẢI 500M ³ /NGÀY
ĐỊA ĐIỂM XD:	XÃ HÀ LINH - HUYỆN HƯƠNG KHÊ - TỈNH HÀ TĨNH
CHỦ ĐẦU TƯ:	CÔNG TY TNHH MTV CAO SU HÀ TĨNH
ĐƠN VỊ THI CÔNG:	CÔNG TY CỔ PHẦN HẢI HOÀNG ANH

Năm 2012

CỘNG HÒA XÃ HỘI CHỦ NGHĨA VIỆT NAM
ĐỘC LẬP – TỰ DO – HẠNH PHÚC

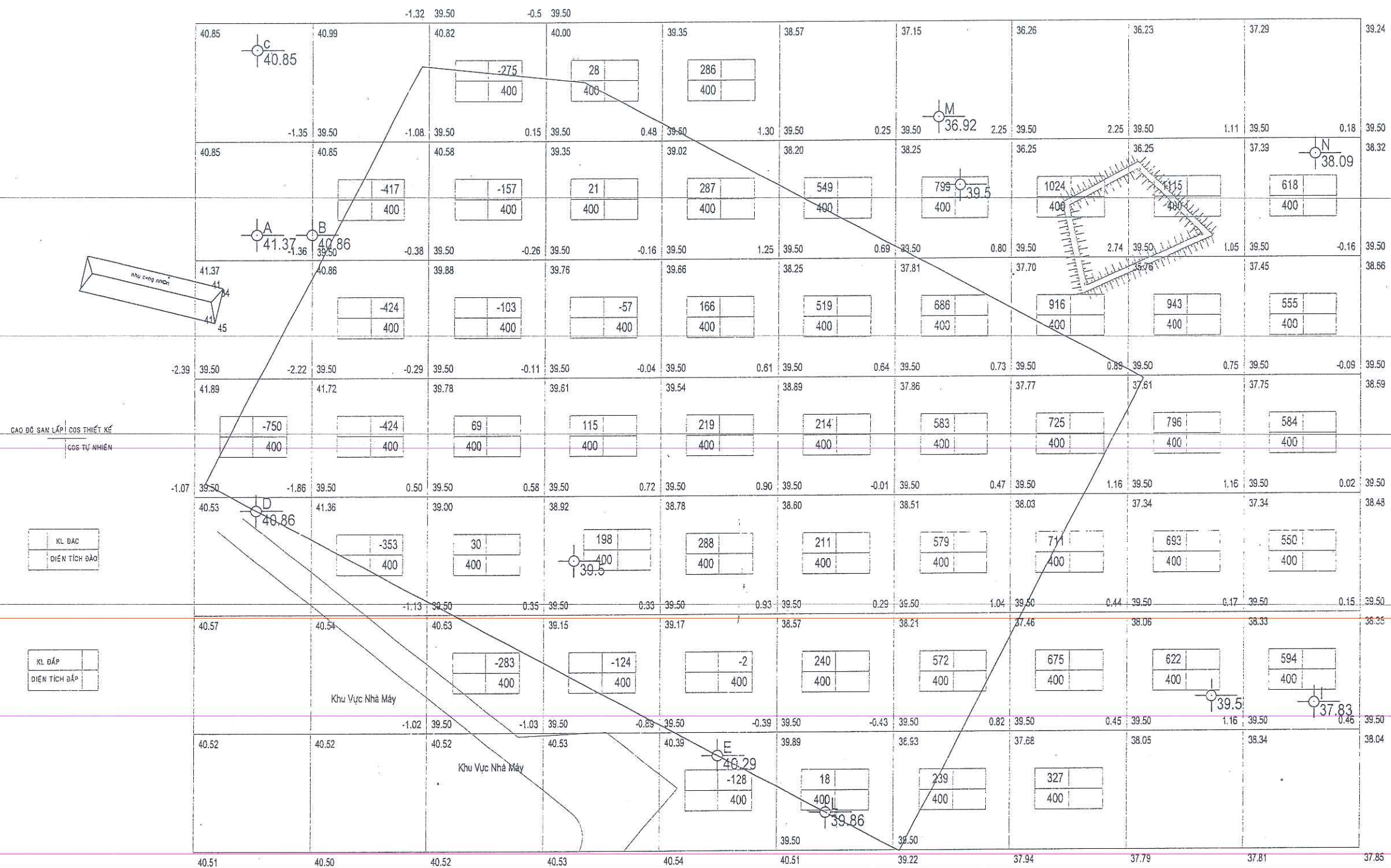


BẢN VẼ HOÀN CÔNG (PHẦN XÂY DỰNG)

DỰ ÁN:	DÂY CHUYỀN CHẾ BIẾN MỦ CỐM CÔNG SUẤT 4500 TẤN/NĂM
CÔNG TRÌNH:	XÂY DỰNG HỆ THỐNG XỬ LÝ NƯỚC THẢI 500M ³ /NGÀY
ĐỊA ĐIỂM XD:	XÃ HÀ LINH - HUYỆN HƯƠNG KHÊ - TỈNH HÀ TĨNH
CHỦ ĐẦU TƯ:	CÔNG TY TNHH MTV CAO SU HÀ TĨNH
ĐƠN VỊ THI CÔNG:	CÔNG TY CỔ PHẦN HẢI HOÀNG ANH

Năm 2012

MẶT BẰNG SAN LẤP



CAO ĐỘ SAN LẤP COS THIẾT KẾ
COS TỰ NHIÊN

KL ĐẮC
DIỆN TÍCH ĐÀO

KL ĐẮP
DIỆN TÍCH ĐẮP

Khu Vực Nhà Máy

Khu Vực Nhà Máy

BẢN VẼ HOÀN CÔNG

Lập ngày tháng năm

TỔNG KHỐI LƯỢNG ĐÀO: 1.233 m3
TỔNG KHỐI LƯỢNG ĐẮP: 8.238 m3

CÔNG TY CP HẢI HOÀNG ANH

GIÁM SÁT



Nguyễn Thanh Hải

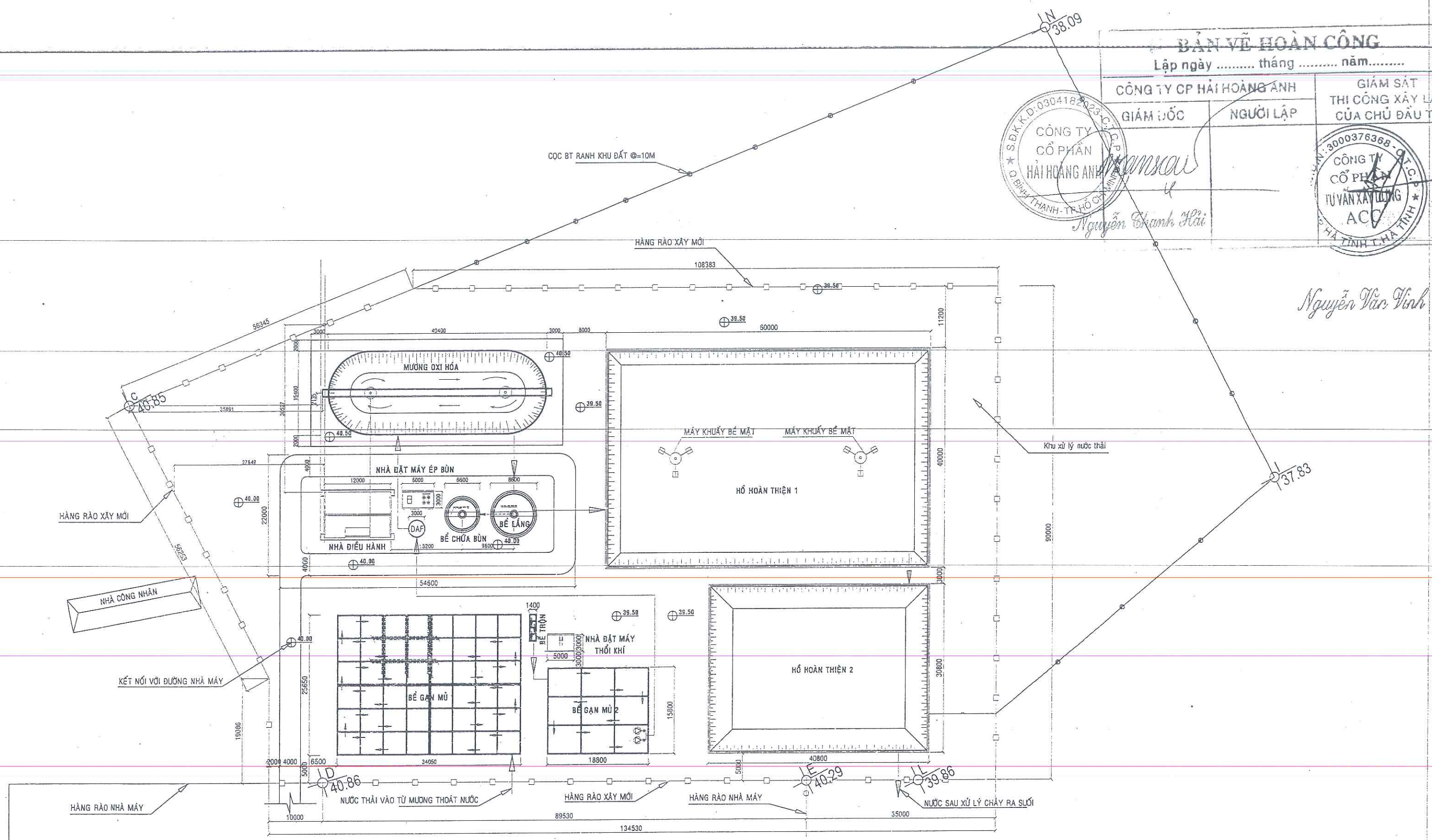
Nguyễn Văn Vĩnh

CHỦ ĐẦU TƯ CÔNG TY TNHH MTV CAO SU HÀ TĨNH	THIẾT KẾ CÔNG TY CỔ PHẦN HẢI HOÀNG ANH	CÔNG TRÌNH: HỆ THỐNG XỬ LÝ NƯỚC THẢI NHÀ MÁY CHẾ BIẾN CAO SU - CTY CAO SU HÀ TĨNH; CS 500m3/NGÀY	BẢN VẼ: TKKT-XD TỜ SỐ: 01 TỶ LỆ: 1/100 HOÀN THÀNH: 07/2010
GIÁM ĐỐC	CHỦ TRÌ	THIẾT KẾ + VẼ	QLKT
NGUYỄN THANH HẢI	K.S NGUYỄN THẾ PHONG	K.S NGUYỄN THỊ MINH CHÂU	KS. NGUYỄN THẾ PHONG

BẢN VẼ HOÀN CÔNG
 Lập ngày tháng năm.....

CÔNG TY CP HẢI HOÀNG ANH		GIÁM SÁT THI CÔNG XÂY LẮP CỦA CHỦ ĐẦU TƯ
GIÁM ĐỐC	NGƯỜI LẬP	

Nguyễn Văn Vinh



KHU VỰC SẢN XUẤT NHÀ MÁY

CHỦ ĐẦU TƯ CÔNG TY TNHH MTV CAO SU HÀ TĨNH	THIẾT KẾ 	CÔNG TRÌNH: HỆ THỐNG XỬ LÝ NƯỚC THẢI NHÀ MÁY CHẾ BIẾN CAO SU - CTY CAO SU HÀ TĨNH; CS 500m3/NGÀY		BẢN VẼ: TKKT-XD
		MẶT BẰNG TỔNG THỂ TRẠM XỬ LÝ NƯỚC THẢI		TỜ SỐ: 02
GIÁM ĐỐC NGUYỄN THANH HẢI	CHỦ TRÌ K.S NGUYỄN THẾ PHONG	THIẾT KẾ + VẼ K.S NGUYỄN THỊ MINH CHÂU	TỶ LỆ: 1/100	HOÀN THÀNH: 07/2010
			QLKT KS. NGUYỄN THẾ PHONG	

LIÊN KẾT CHỒNG SẮT ĐỆT 20 X 2
UỐN TRÒN LIÊN KẾT HÀN

CHỒNG SẮT ĐỆT 20 X 2
VÁT NHỌN ĐẦU

BẢNG THÔNG KÊ CỐT THÉP

TÊN C.KIỆN	SỐ HIỆU	HÌNH DẠNG - KÍCH THƯỚC	ĐƯỜNG KÍNH (mm)	CHIỀU DÀI 1 THANH (mm)	SỐ LƯỢNG		TỔNG CHIỀU DÀI (m)	TỔNG T.LƯỢNG (Kg)
					1 C.KIỆN	T.BO		
giường móng số lượng: 1	1	464700	12	471720	2	2	943,44	837,60
	2	50 150 50	6	250	2324	2324	581	128,95
giường móng số lượng: 1	1	464700	12	471720	2	2	943,44	837,60
	2	50 150 50	6	250	2324	2324	581	128,95

CỘT XÂY GẠCH THỂ TỖ Vữa DÂY 15

TƯỜNG QUÉT VÔI

QUÉT VÔI MÀU KEM ĐẬM

MẶT SÀN HOÀN THIÊN

MẶT ĐỨNG TRÍCH ĐOẠN CHI TIẾT HÀNG RÀO XÂY GẠCH TL: 1/25

TRỤ XÂY GẠCH THỂ

GIẰNG BTCT M200

TƯỜNG XÂY GẠCH ỚNG

MẶT SÀN HOÀN THIÊN

GIẰNG BTCT M200

MẶT CẮT A-A TL: 1/25

NHÀ CÔNG NHÂN

KẾT NỐI VỚI ĐƯỜNG NHÀ MÁY

GIẰNG MÓNG, GIẰNG TƯỜNG - TL: 1/10

HÀNG RÀO NHÀ MÁY

KHU VỰC SẢN XUẤT NHÀ MÁY

BẢN VẼ HOÀN CÔNG

Lập ngày tháng năm

CÔNG TY CP HẢI HOÀNG ANH

GIÁM SÁT

THI CÔNG XÂY LẬP

NGƯỜI LẬP

THI CÔNG XÂY LẬP



Nguyễn Thanh Hải

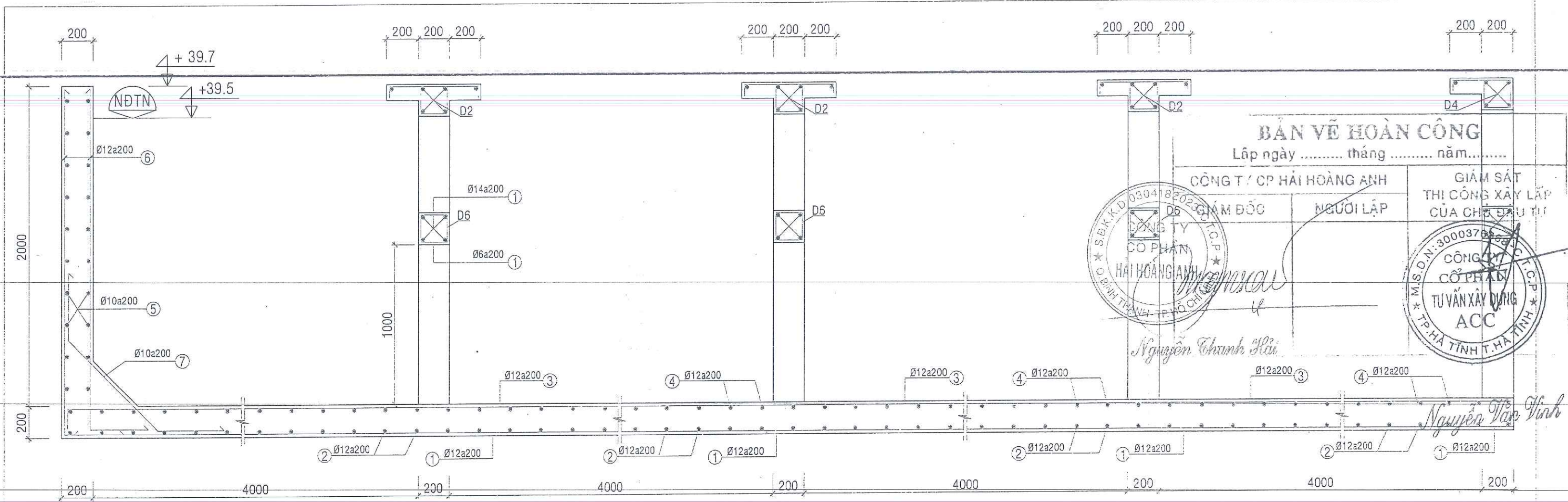
Nguyễn Văn Vinh



LĂNG VỮA M75 DÂY 20mm
LỚP BÊTÔNG ĐÁ 4*6 M100, DÂY 100mm
LỚP ĐẤT TÀN HÉN TẠO MẶT BẰNG TỰƠI: NƯỚC BẮM KỶ
LỚP ĐẤT TỰ NHIÊN

MẶT CẮT 1-1 TL: 1/25

CHỦ ĐẦU TƯ CÔNG TY TNHH MTV CAO SU HÀ TĨNH	THIẾT KẾ CÔNG TY CỔ PHẦN HẢI HOÀNG ANH	CÔNG TRÌNH: HỆ THỐNG XỬ LÝ NƯỚC THẢI NHÀ MÁY CHẾ BIẾN CAO SU - CTY CAO SU HÀ TĨNH, CS 500m3/NGÀY	BẢN VẼ: TKKT-XD
GIÁM ĐỐC	NGƯỜI LẬP	MẶT BẰNG HÀNG RÀO, ĐƯỜNG NỘI BỘ TRẠM XLNT	TỜ SỐ: 03
		CHỦ TRÌ	TỈ LỆ: 1/100
		THIẾT KẾ + VẼ	HOÀN THÀNH: 07/2010
	NGUYỄN THANH HẢI	K.S NGUYỄN THẾ PHONG	QLKT
		K.S NGUYỄN THỊ MINH CHÂU	KS. NGUYỄN THẾ PHONG



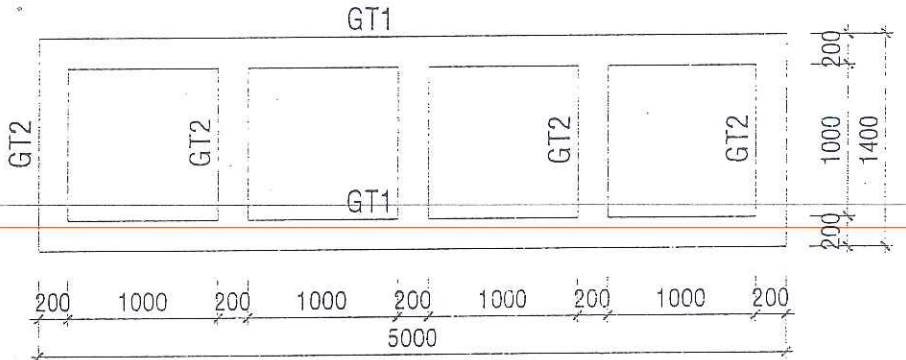
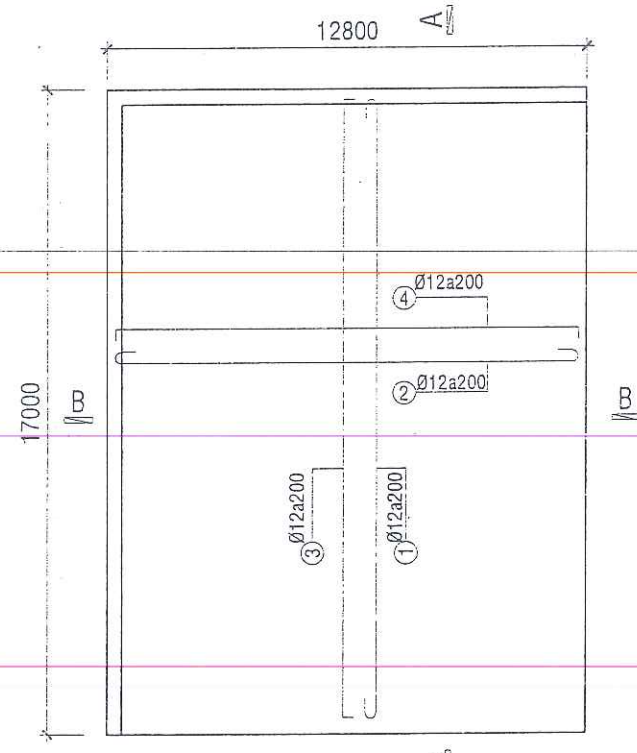
BẢN VẼ HOÀN CÔNG
Lập ngày tháng năm.....

CÔNG TY / CP HẢI HOÀNG ANH KIỂM ĐỐC	GIÁM SÁT THI CÔNG XÂY LẬP CỦA CHỦ ĐẦU TƯ
NGƯỜI LẬP	NGƯỜI LẬP

Nguyễn Thanh Hải

Nguyễn Văn Vinh

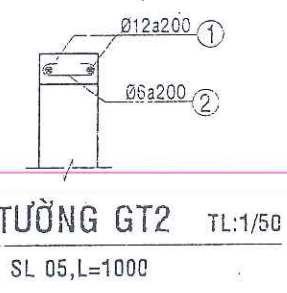
MẶT CẮT A-A TL:1/25



MB GIẺNG TƯỜNG TL:1/50

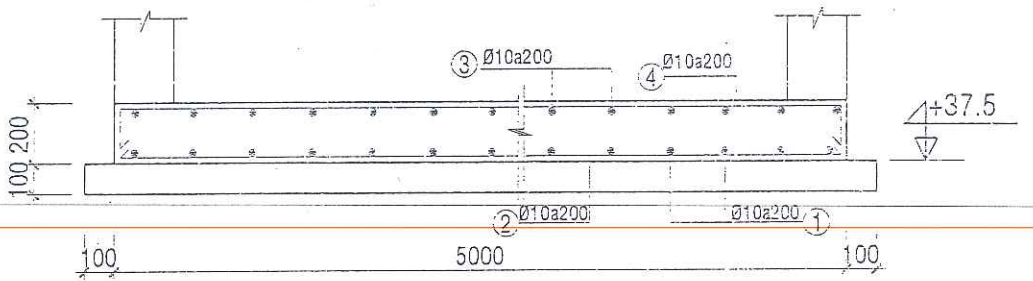


GIẺNG TƯỜNG GT1 TL:1/50
SL 02, L=5000

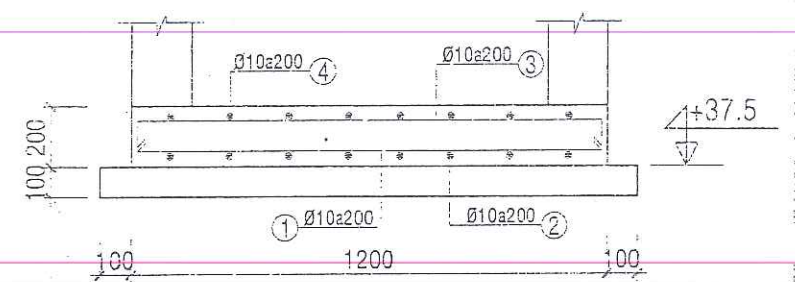


GIẺNG TƯỜNG GT2 TL:1/50
SL 05, L=1000

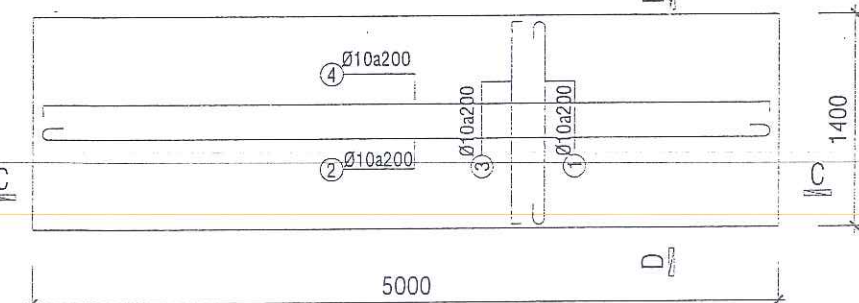
MẶT CẮT C-C TL:1/25



MẶT CẮT D-D TL:1/25

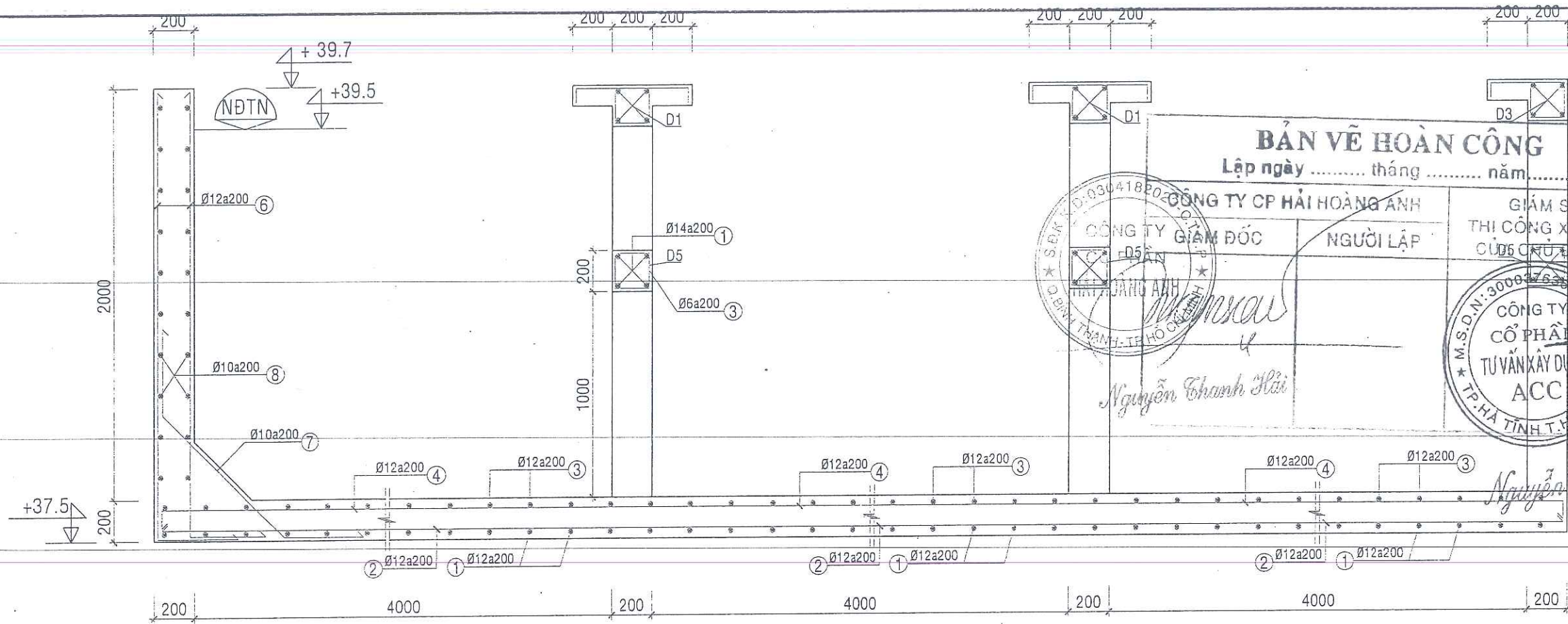


MB THÉP BẢN DÂY 1 CỤM ĐIỆN HÌNH TL:1/200



MB THÉP BẢN DÂY BỂ TRỘN TL:1/50

CHỦ ĐẦU TƯ CÔNG TY TNHH MTV CAO SU HÀ TĨNH	THIẾT KẾ CÔNG TY CỔ PHẦN HẢI HOÀNG ANH CỔ PHẦN	CÔNG TRÌNH: HỆ THỐNG XỬ LÝ NƯỚC THẢI NHÀ MÁY CHẾ BIẾN CAO SU HÀ TĨNH :CS 500m ³ /NGÀY MẶT BẰNG - MẶT CẮT BỂ GẠM MỦ 1 - BỂ TRỘN	BẢN VẼ: TKKT-XD TỜ SỐ: 05 TỈ LỆ: 1/50 HOÀN THÀNH: 07/2010
GIÁM ĐỐC	 NGUYỄN THANH HẢI	CHỦ TRÌ K.S NGUYỄN THẾ PHONG	THIẾT KẾ + VẼ K.S NGUYỄN THỊ MINH CHÂU
		QLKT K.S. NGUYỄN THẾ PHONG	

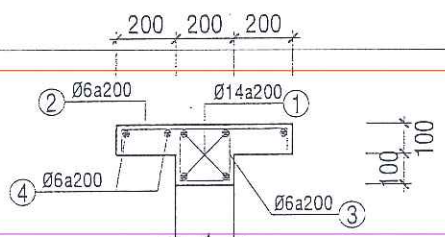
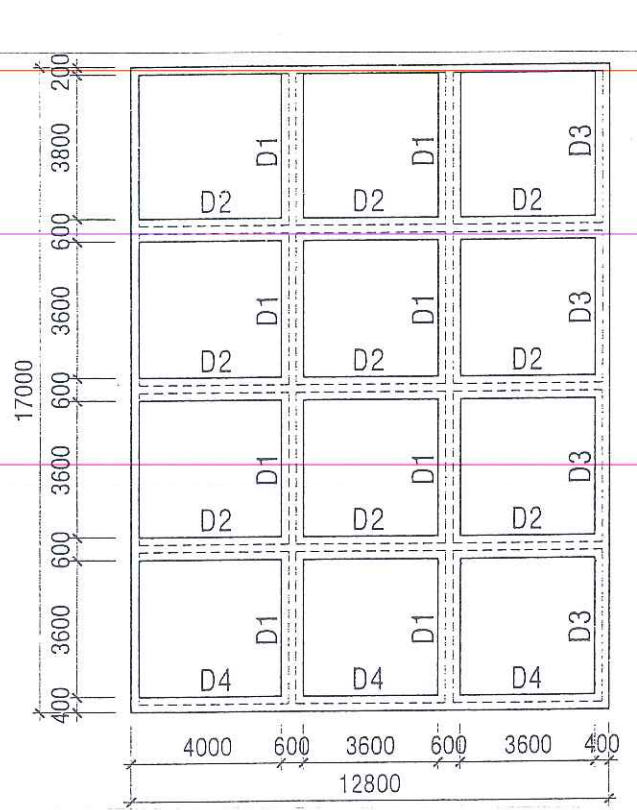


BẢN VẼ HOÀN CÔNG
Lập ngày tháng năm

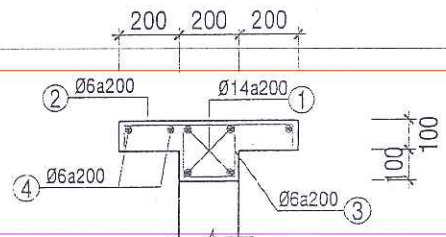
CÔNG TY CP HẢI HOÀNG ANH GIÁM ĐỐC <i>Nguyễn Thanh Hải</i>	GIÁM SÁT THI CÔNG XÂY LẬP CHỦ ĐẦU TƯ <i>Nguyễn Văn Vinh</i>
---	--

Nguyễn Văn Vinh

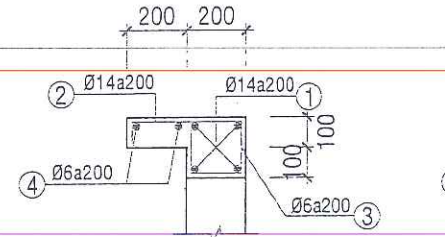
MẶT CẮT 1-1 TL:1/50



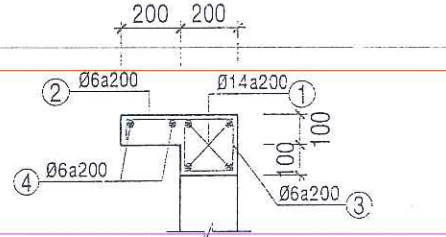
DẦM D1 TL:1/25
SL 08, L=17000



DẦM D2 TL:1/25
SL 12, L=12800



DẦM D3 TL:1/25
SL 04, L=17000



DẦM D4 TL:1/25
SL 04, L=12800

CHÚ THÍCH :

- THÀNH VÀ VÁCH XÂY GẠCH ĐINH Ø200 MẮC VỮA 75
- MẶT NGOÀI, MẶT TRONG TÔ LỚP ĐẦY 1.5cm MAC 100
- LỚT ĐÁY BỂ BÊ TÔNG ĐÁ 4x6 D100
- ĐÁY BỂ BTCT DÂY 200
- QUÉT CHỐNG THẤM BÊN TRONG 2 LỚP, NGOÀI 1 LỚP

MB BỐ TRÍ DẦM SÀN CÔNG TÁC 1 CỤM ĐIỂN HÌNH TL:1/200

CHỦ ĐẦU TƯ CÔNG TY TNHH MTV CAO SU HÀ TĨNH	THIẾT KẾ CÔNG TY CỔ PHẦN HẢI HOÀNG ANH CÔNG TY CỔ PHẦN HẢI HOÀNG ANH GIÁM ĐỐC <i>Nguyễn Thanh Hải</i> NGUYỄN THANH HẢI	CÔNG TRÌNH: HỆ THỐNG XỬ LÝ NƯỚC THẢI NHÀ MÁY CHẾ BIẾN CAO SU HÀ TĨNH :CS 500m3/NGÀY MẶT BẰNG - MẶT CẮT BỂ GẠM MỦ 1 - BỂ TRỘN	BẢN VẼ: TKKT-XD TỜ SỐ: 06 TỈ LỆ: 1/50 HOÀN THÀNH: 07/2010 QLKT <i>Phong</i> KS. NGUYỄN THẾ PHONG
GIÁM ĐỐC	CHỦ TRÌ	THIẾT KẾ + VẼ	KS. NGUYỄN THẾ PHONG
	K.S NGUYỄN THẾ PHONG	K.S NGUYỄN THỊ MINH CHÂU	

Bảng thống kê cốt thép bể gạn mù 1

Tên C.kiện	Số Hiệu	Hình dạng - kích thước	Đường kính (mm)	Chiều dài 1 thanh (mm)	Số lượng		Tổng chiều dài (m)	Tổng T.lượng (Kg)
					l c.kiện	T.bộ		
BÀN ĐÁY + BÀN THÀNH Số lượng: 4	1	16900	12	17260	64	256	4418.56	3922.86
	2	12700	12	13060	86	344	4492.64	3988.63
	3	150 16900 150	12	17560	64	256	4495.36	3991.04
	4	150 12700 150	12	13360	86	344	4595.84	4080.25
	5	29700	10	30300	20	80	2424	1494.49
	6	400 2100	12	2500	298	1192	2980	2645.69
	7	50 300 800 300 50	10	1500	149	596	894	551.18
DẦM D1 Số lượng: 8	1	16900	14	17320	4	32	554.24	669.75
	2	50 600 50	6	700	85	680	476	105.65
	3	150 150 50	6	700	85	680	476	105.65
	4	16900	6	16900	2	16	270.4	60.02
DẦM D2 Số lượng: 12	1	12700	14	13120	4	48	629.76	761.01
	2	50 550 50	6	650	62	744	483.6	107.34
	3	150 150 50	6	700	62	744	520.8	115.59
	4	12700	6	12700	1	12	152.4	33.83

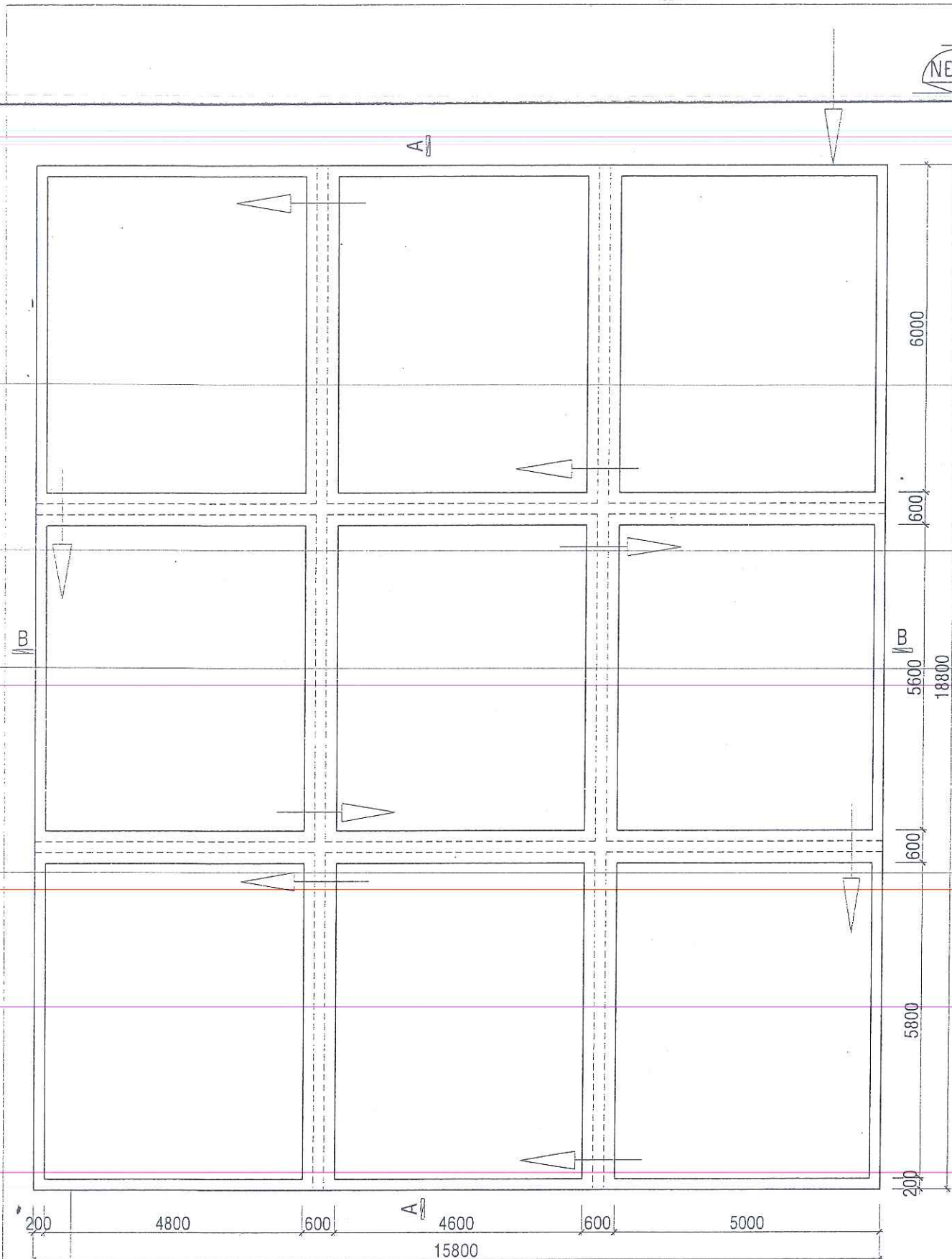
BẢN VẼ HOÀN CÔNG
Lập ngày tháng năm.....

 CÔNG TY CỔ PHẦN HẢI HOÀNG ANH NGƯỜI LẬP Nguyễn Thành Hải	GIÁM SÁT THI CÔNG XÂY LẬP NHÀ ĐẦU TƯ  CÔNG TY CỔ PHẦN TƯ VẤN XÂY DỰNG ACC Nguyễn Văn Vĩnh
--	---

DẦM D3 Số lượng: 4	1	16900	14	17320	4	16	277.12	334.88
	2	150 50 350 50	14	600	4	16	9.6	11.60
	3	150 150 50	6	700	62	248	173.6	38.53
	4	16900	6	16900	1	4	67.6	15.00
DẦM D4 Số lượng: 4	1	12700	14	13120	4	16	209.92	253.67
	2	150 50 350 50	6	600	62	248	148.8	33.03
	3	150 150 50	6	700	62	248	173.6	38.53
	4	12600	6	12600	1	4	50.4	11.19

- Trọng lượng thép có đường kính <=10: 2710.03 kg
- Trọng lượng thép có đường kính <=18: 20659.38 kg
- Trọng lượng thép có đường kính > 18: 0.00 kg

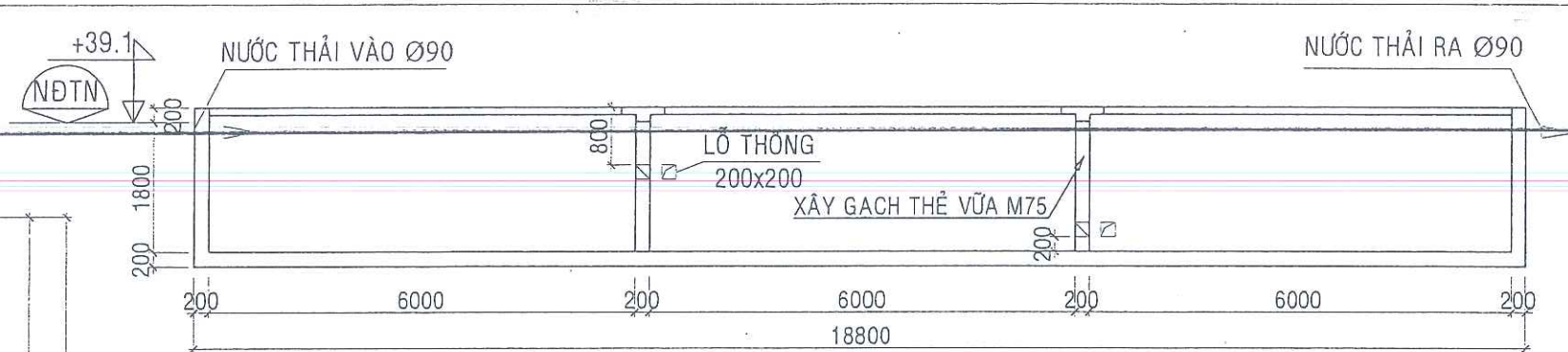
CHỦ ĐẦU TƯ CÔNG TY TNHH MTV CAO SU HÀ TĨNH	THIẾT KẾ CÔNG TY CỔ PHẦN HẢI HOÀNG ANH NGƯỜI LẬP Nguyễn Thành Hải	CÔNG TRÌNH: HỆ THỐNG XỬ LÝ NƯỚC THẢI NHÀ MÁY CHẾ BIẾN - CTY CAO SU HÀ TĨNH: CS 500m3/NGÀY THỐNG KÊ THÉP BỂ GẠN MÙ 1	BẢN VẼ: TKKT-XD TỜ SỐ: 07 TỈ LỆ: 1/50 HOÀN THÀNH: 07/2010 QLKT
GIÁM ĐỐC	 CÔNG TY CỔ PHẦN HẢI HOÀNG ANH NGƯỜI LẬP Nguyễn Thành Hải	CHỦ TRÌ  K.S NGUYỄN THẾ PHONG	THIẾT KẾ + VẼ  K.S NGUYỄN THỊ MINH CHÂU



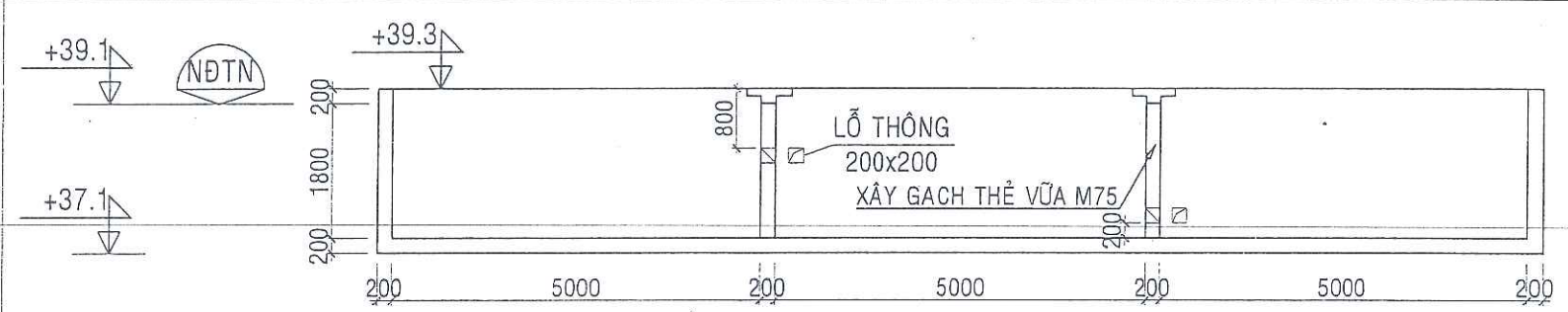
MẶT BẰNG BỂ GẠM MỦ 2

CHÚ THÍCH :

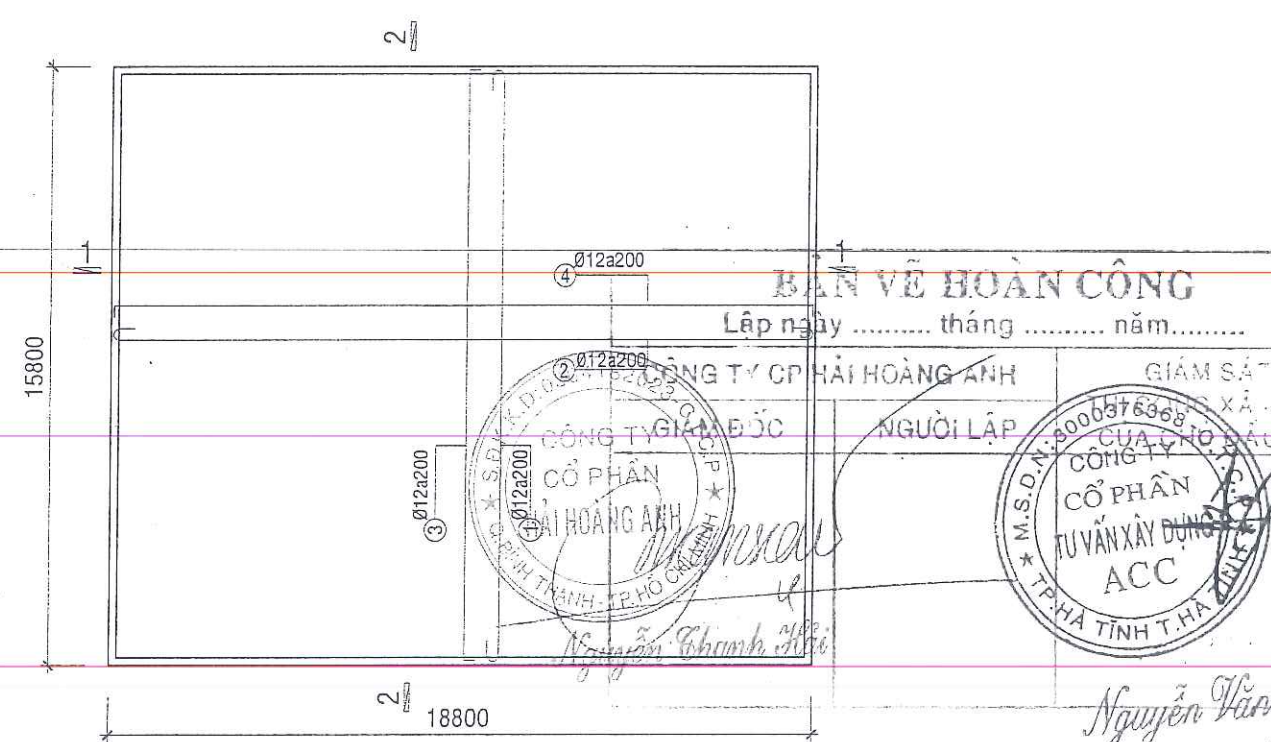
- VÁCH NGĂN XÂY GẠCH ĐINH D200 MẮC VỮA 75
- MẶT NGOÀI, MẶT TRONG TÔ LỚP DÀY 1.5cm MAC-100
- LỚT ĐÁY BỂ BÉ TÔNG ĐÁ 4x6 D100
- ĐÁY BỂ BTCT DÀY 200
- QUÉT CHỐNG THẤM BÊN TRONG 2 LỚP, NGOÀI 1 LỚP
- XEM BẢN VẼ CÔNG NGHỆ ĐỂ BỐ TRÍ ỚNG CHỜ



MẶT CẮT A - A



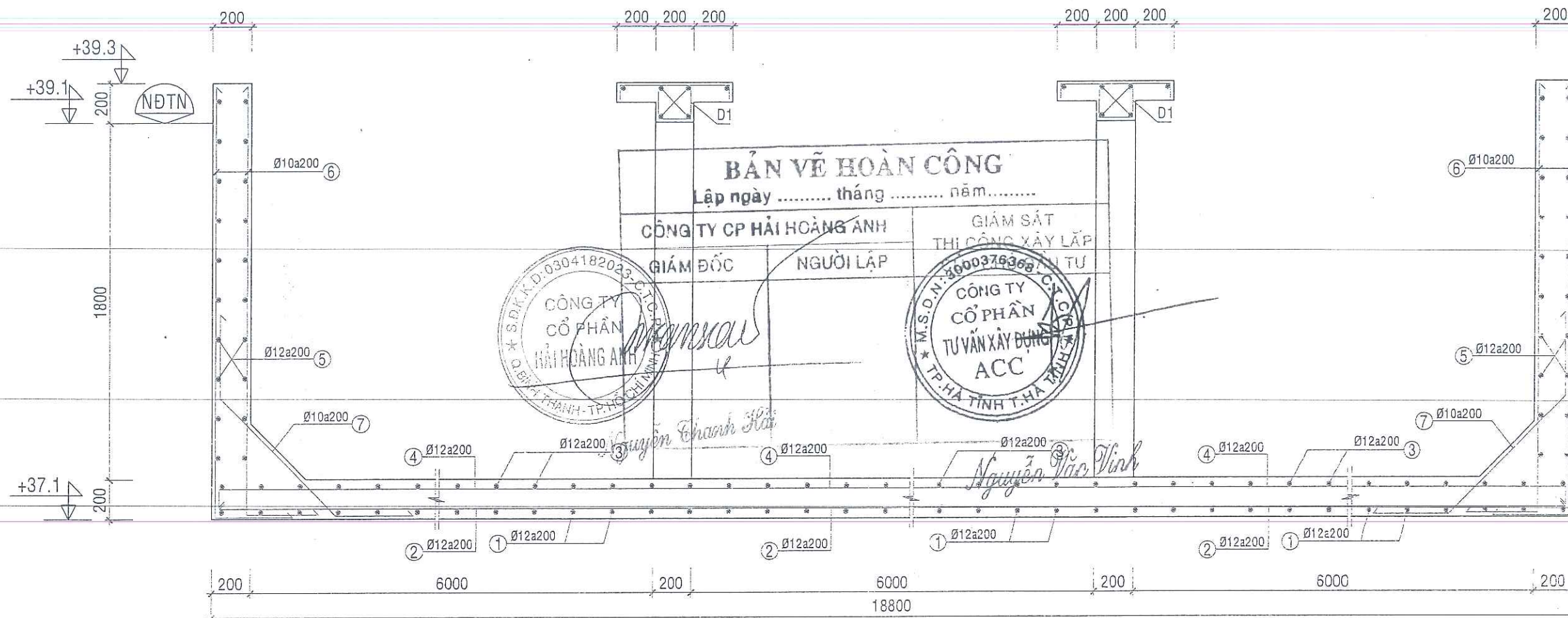
MẶT CẮT B - B



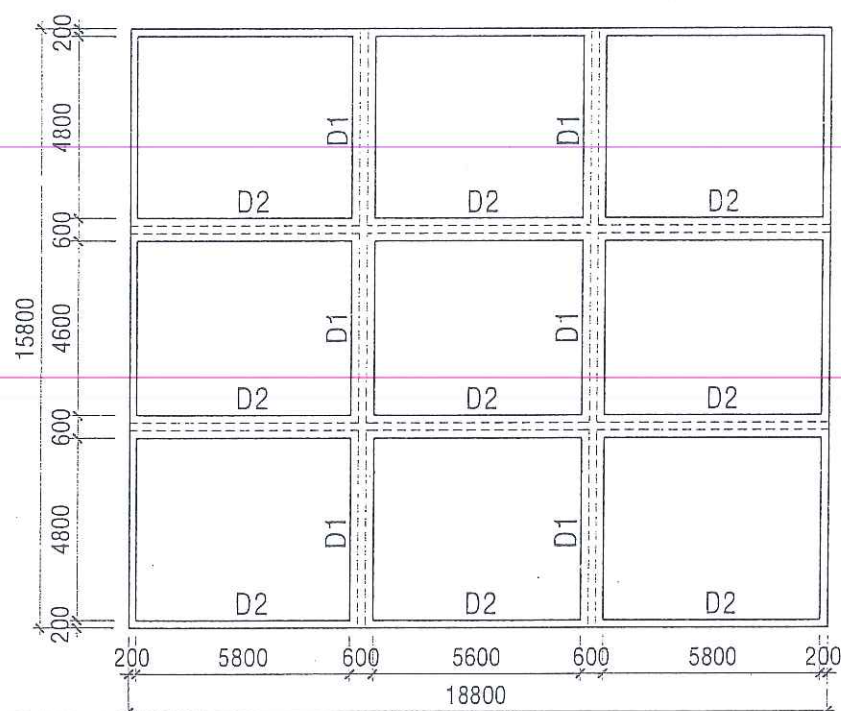
MẶT BẰNG THÉP BẢN ĐÁY: TL1/200

BẢN VẼ HOÀN CÔNG
 Lập ngày tháng năm.....
 CÔNG TY CP HẢI HOÀNG ANH
 NGƯỜI LẬP
 CÔNG TY CỔ PHẦN HẢI HOÀNG ANH
 TUYÊN XÂY DỰNG ACC
 GIẢM SÁT
 NGUYỄN VĂN VINH

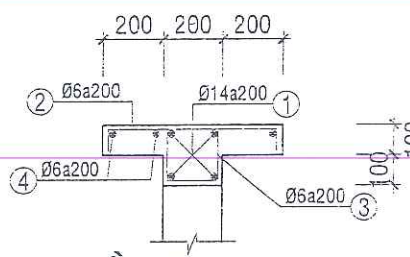
CHỦ ĐẦU TƯ CÔNG TY TNHH MTV CAO SU HÀ TĨNH	THIẾT KẾ CÔNG TY CỔ PHẦN HẢI HOÀNG ANH	CÔNG TRÌNH: HỆ THỐNG XỬ LÝ NƯỚC THẢI NHÀ MÁY CHẾ BIẾN CAO SU HÀ TĨNH :CS 500m3/NGÀY		BẢN VẼ: TKKT-XD
		KẾT CẤU BỂ GẠM MỦ 2		TỜ SỐ: 08
GIÁM ĐỐC	CHỦ TRÌ	THIẾT KẾ + VẼ	QLKT	TỈ LỆ: 1/100
	NGUYỄN THANH HẢI	K.S NGUYỄN THẾ PHONG	K.S NGUYỄN THỊ MINH CHÂU	HOÀN THÀNH: 07/2010



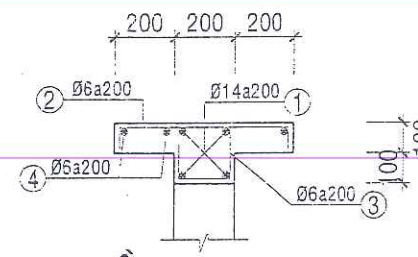
MẶT CẮT 1-1 TL:1/25



MẶT BẰNG DẦM SÀN CÔNG TÁC TL:1/200



DẦM D1 TL:1/25
SL 02, L=15800



DẦM D2 TL:1/25
SL 02, L=18800

GHI CHÚ:

- BÊ TÔNG BÀN THÀNH VÀ BÀN ĐÁY ĐÁ 1x2 (M200).
- CỐT THÉP:
 - + $\varnothing \leq 10$ (AI, CI): $R_s = R_{sc} = 225$ MPa; $R_{sw} = 175$ MPa.
 - + $\varnothing > 10$ (AII, CII): $R_s = R_{sc} = 280$ MPa.
- ĐOẠN NỐI CỐT THÉP: $L \geq 35\varnothing$.
- ĐOẠN NEO CỐT THÉP: $L \geq 35\varnothing$.
- KHI THI CÔNG PHẢI ĐỐI CHIẾU VỚI BẢN VẼ CÔNG NGHỆ

CHỦ ĐẦU TƯ CÔNG TY TNHH MTV CAO SU HÀ TĨNH	THIẾT KẾ CÔNG TY CỔ PHẦN HẢI HOÀNG ANH GIÁM ĐỐC	CÔNG TRÌNH: HỆ THỐNG XỬ LÝ NƯỚC THẢI NHÀ MÁY CHẾ BIẾN CAO SU HÀ TĨNH :CS 500m3/NGÀY	BẢN VẼ: TKKT-XD TỜ SỐ: 09 TỈ LỆ: 1/25 HOÀN THÀNH: 07/2010
GIÁM ĐỐC NGUYỄN THANH HẢI	CHỦ TRÌ K.S NGUYỄN THẾ PHONG	THIẾT KẾ + VẼ K.S NGUYỄN THỊ MINH CHÂU	QLKT K.S. NGUYỄN THẾ PHONG

Bảng thống kê cốt thép bể gạn mù 2


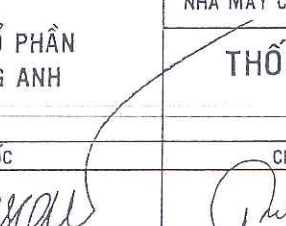
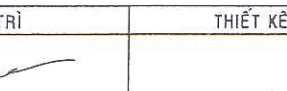
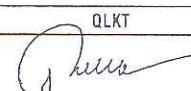
Tên C.kiện	Số Hiệu	Hình dạng - kích thước	Đường kính (mm)	Chiều dài 1 thanh (mm)	Số lượng		Tổng chiều dài (m)	Tổng T.lượng (Kg)
					l c.kiện	T.bộ		
BÀN ĐÁY + BÀN TRÊN HI Số lượng: 1	1	15700	12	16060	94	94	1509.64	1340.28
	2	18700	12	19060	80	80	1524.8	1353.74
	3	150 15700 150	12	16360	80	80	1308.8	1161.97
	4	150 18700 150	12	19360	94	94	1819.84	1615.68
	5	400 2100	12	2500	346	346	865	767.96
	6	69200	10	70700	20	20	1414	871.78
	7	400 800 400	10	1600	20	20	32	19.73
DẦM D1 Số lượng: 2	1	15700	14	16120	4	8	128.96	155.84
	2	50 600 50	6	700	76	152	106.4	23.62
	3	150 150 50	6	700	76	152	106.4	23.62
	4	15700	6	15700	2	4	62.8	13.94
DẦM D2 Số lượng: 2	1	18700	14	19120	4	8	152.96	184.84
	2	50 550 50	6	650	92	184	119.6	26.55
	3	150 150 50	6	700	92	184	128.8	28.59
	4	18700	6	18700	2	4	74.8	16.60
- Trọng lượng thép có đường kính <=10: 1024.43 kg - Trọng lượng thép có đường kính <=18: 6580.31 kg - Trọng lượng thép có đường kính > 18: 0.00 kg								

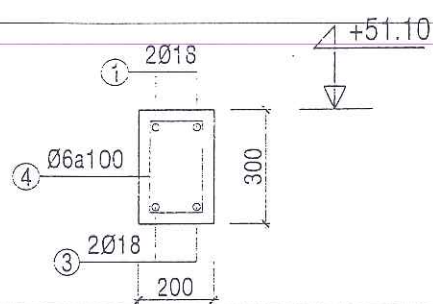
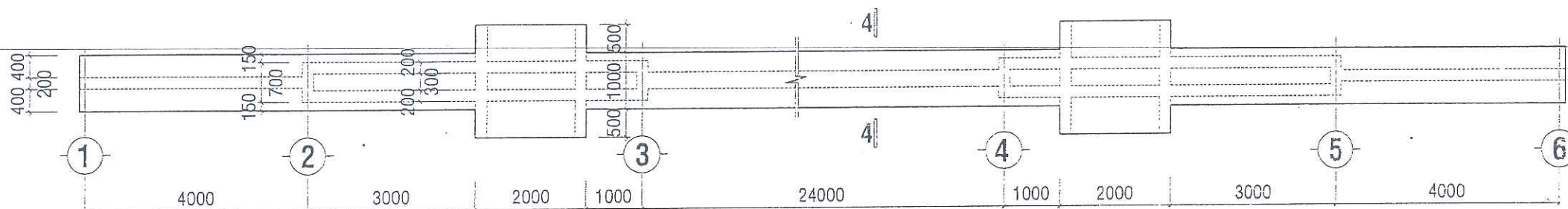
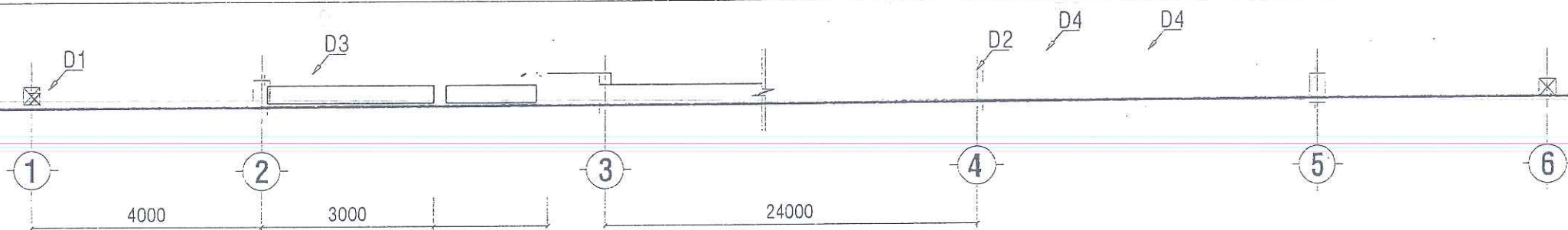
Bảng thống kê cốt thép bể trộn

Tên C.kiện	Số Hiệu	Hình dạng - kích thước	Đường kính (mm)	Chiều dài 1 thanh (mm)	Số lượng		Tổng chiều dài (m)	Tổng T.lượng (Kg)
					l c.kiện	T.bộ		
BÀN ĐÁY Số lượng: 1	1	1300	10	1300	25	25	32.5	20.04
	2	4900	10	4900	7	7	34.3	21.15
	3	150 1300 150	10	1600	25	25	40	24.66
	4	150 4900 150	10	5200	7	7	36.4	22.44
CT1 Số lượng: 5	1	4900	12	4900	2	4	19.6	17.40
	2	50 150 50	6	250	25	50	12.5	2.77
CT2 Số lượng: 5	1	1350	12	1350	2	10	13.5	11.99
	2	50 150 50	6	250	7	35	8.75	1.94
- Trọng lượng thép có đường kính <=10: 93.00 kg - Trọng lượng thép có đường kính <=18: 29.39 kg - Trọng lượng thép có đường kính > 18: 0.00 kg								

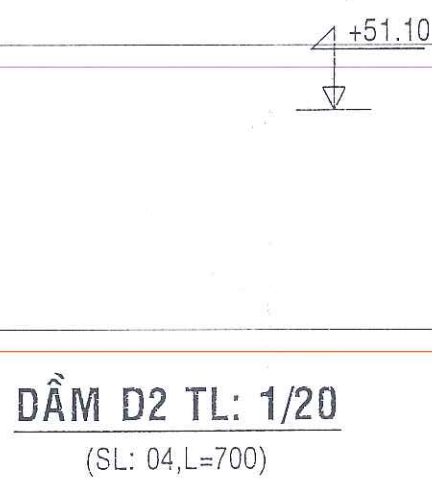
BẢN VẼ HOÀN CÔNG
Lập ngày tháng năm

CÔNG TY CP HẢI HOÀNG ANH GIÁM ĐỐC  NGUYỄN THANH HẢI	GIÁM SÁT THI CÔNG XÂY LẬP CỦA CHỦ ĐẦU TƯ  NGUYỄN VĂN VINH
---	--

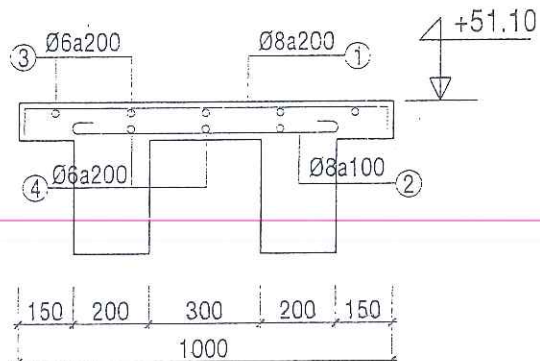
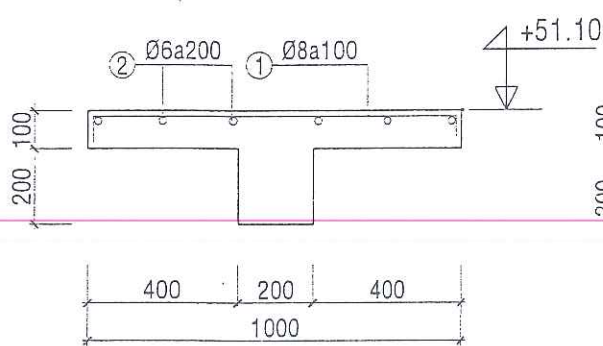
CHỦ ĐẦU TƯ CÔNG TY TNHH MTV CAO SU HÀ TĨNH GIÁM ĐỐC  NGUYỄN THANH HẢI	THIẾT KẾ CÔNG TY CỔ PHẦN HẢI HOÀNG ANH GIÁM ĐỐC  K.S NGUYỄN THẾ PHONG	CÔNG TRÌNH: HỆ THỐNG XỬ LÝ NƯỚC THẢI NHÀ MÁY CHẾ BIẾN - CTY CAO SU HÀ TĨNH: CS 500m3/NGÀY THỐNG KÊ THÉP BỂ GẠN MÙ 2 BỂ TRỘN CHỦ TRÌ  K.S NGUYỄN THỊ MINH CHÂU	BẢN VẼ: TKKT-XD TỜ SỐ: 11 TỈ LỆ: 1/50 HOÀN THÀNH: 07/2010 QLKT  K.S. NGUYỄN THẾ PHONG
---	---	--	--



DẦM D1 TL: 1/20
(SL: 04, L=4200)



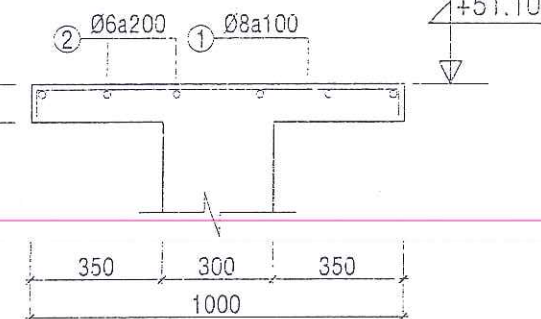
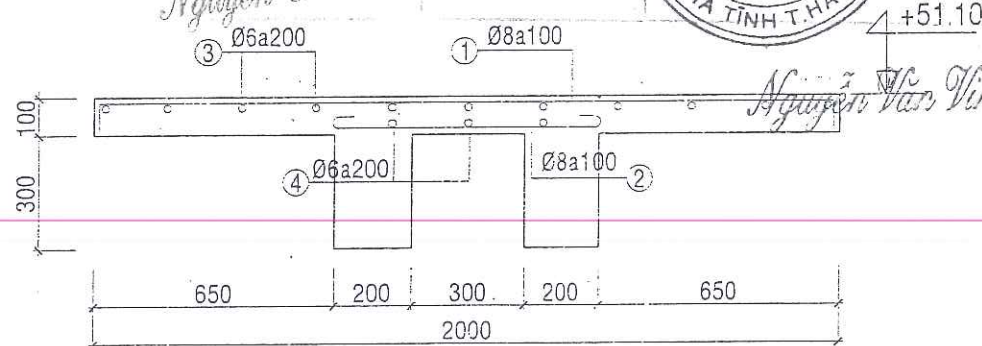
DẦM D2 TL: 1/20
(SL: 04, L=700)



BẢN VẼ HOÀN CÔNG
Lập ngày tháng năm.....

CÔNG TY CP HẢI HOÀNG ANH GIÁM ĐỐC	GIÁM SÁT THI CÔNG XÂY LẬP CỦA CHỦ ĐẦU TƯ
CÔNG TY CỔ PHẦN HẢI HOÀNG ANH (Seal: S.B.K.K.D. 0304182022)	CÔNG TY CỔ PHẦN TƯ VẤN XÂY DỰNG ACC (Seal: M.S.D.N. 3000376368)

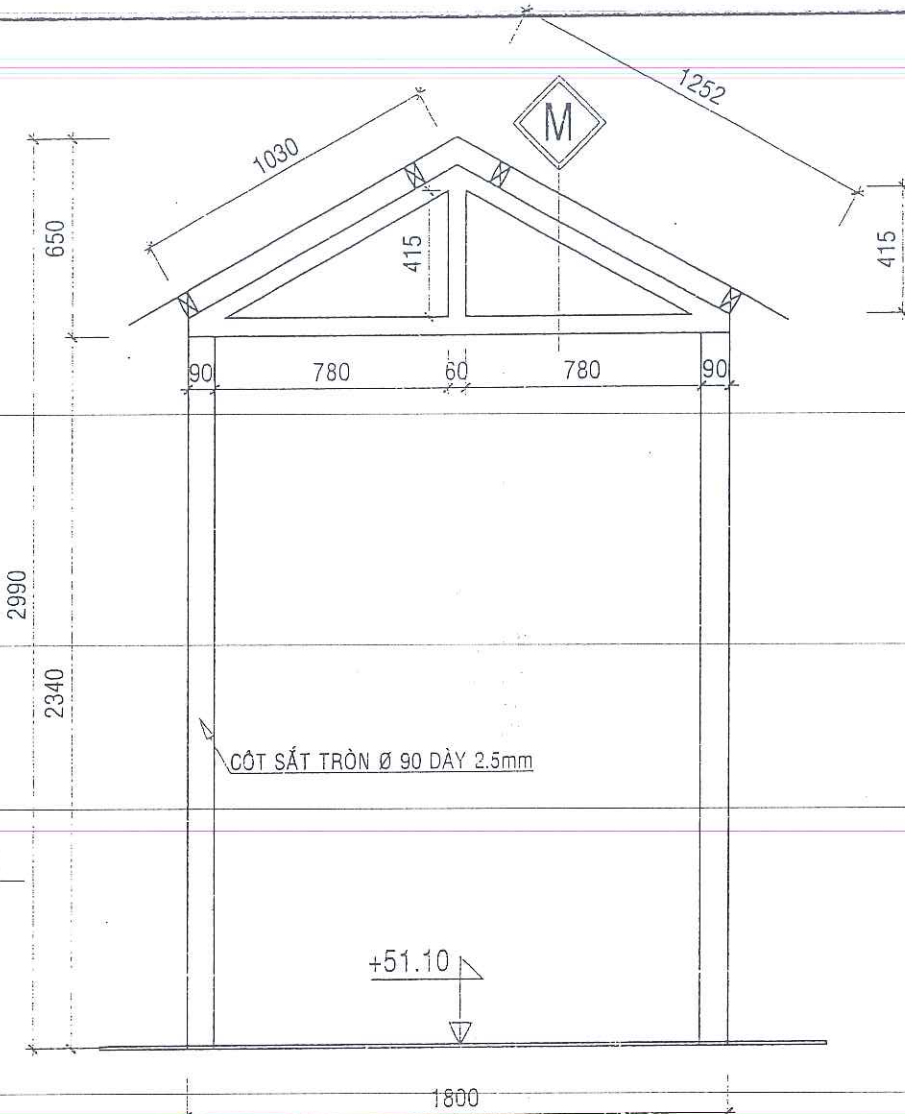
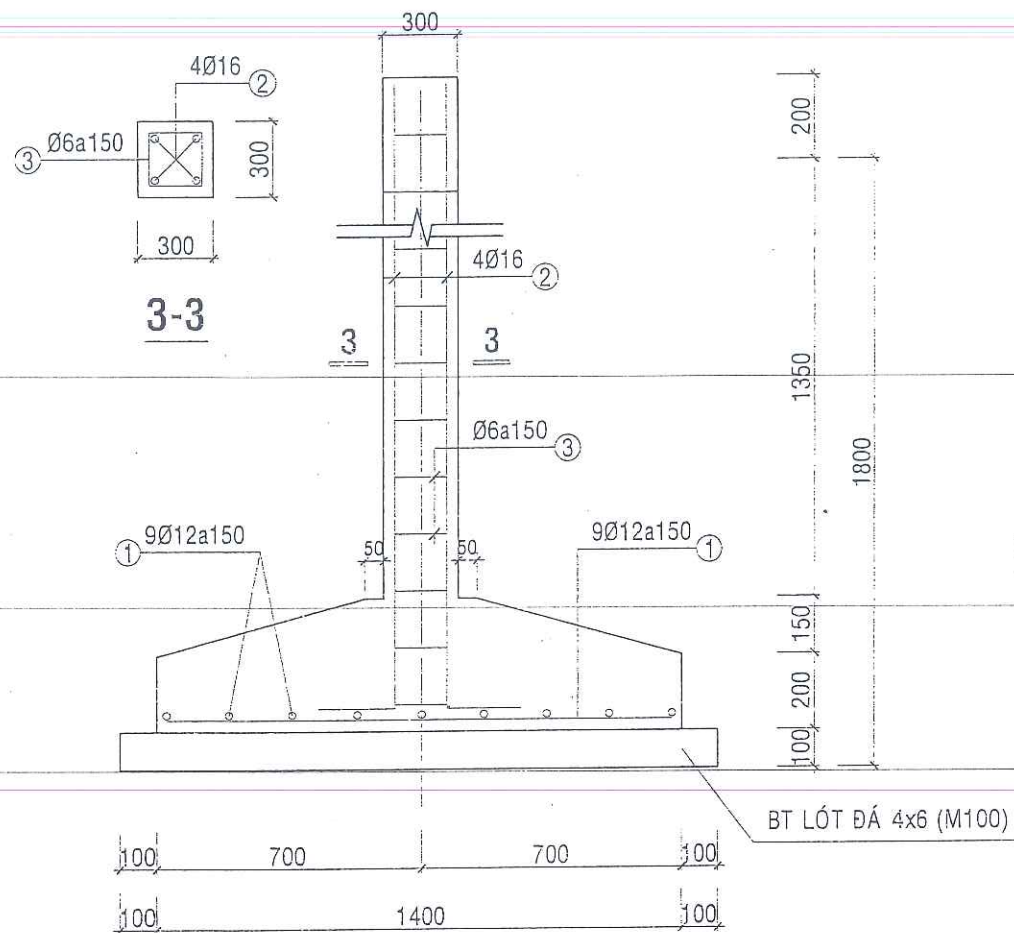
Nguyễn Thanh Hải
Nguyễn Văn Vĩnh



GHI CHÚ:

- BÊ TÔNG BÀN THÀNH VÀ BÀN ĐÁY ĐÁ 1x2 (M200).
- CỐT THÉP:
 - + $\varnothing \leq 10$ (AI, CI): $R_s = R_{sc} = 225$ MPa; $R_{sw} = 175$ MPa.
 - + $\varnothing > 10$ (AII, CII): $R_s = R_{sc} = 280$ MPa.
- ĐOẠN NỐI CỐT THÉP: $L \geq 35\varnothing$.
- ĐOẠN NEO CỐT THÉP: $L \geq 35\varnothing$.
- KHI THI CÔNG CẦN ĐỐI CHIẾU VỚI BẢN VẼ CÔNG NGHỆ

CHỦ ĐẦU TƯ CÔNG TY TNHH MTV CAO SU HÀ TĨNH (Seal: S.B.K.K.D. 0304182022)	THIẾT KẾ CÔNG TY CỔ PHẦN HẢI HOÀNG ANH (Seal: S.B.K.K.D. 0304182022)	CÔNG TRÌNH: HỆ THỐNG XỬ LÝ NƯỚC THẢI NHÀ MÁY CHẾ BIẾN CAO SU HÀ TĨNH :CS 500m3/NGÀY	BẢN VẼ: TKKT-XD TỜ SỐ: 13 TỈ LỆ: 1/50 HOÀN THÀNH: 07/2010
GIÁM ĐỐC <i>Nguyễn Thanh Hải</i> NGUYỄN THANH HẢI	GIÁM ĐỐC <i>Nguyễn Văn Vĩnh</i> NGUYỄN VĂN VĨNH	MB BỐ TRÍ SÀN DÀN CÔNG TÁC CHỦ TRÌ <i>Phong</i> K.S NGUYỄN THẾ PHONG	THIẾT KẾ + VẼ K.S NGUYỄN THỊ MINH CHÂU K.S. NGUYỄN THẾ PHONG



Lập ngày		KIỂM SÁT THI CÔNG XÂY LẬP CỦA CHỦ ĐẦU TƯ
CÔNG TY CP HẢI HOÀNG ANH	GIÁM ĐỐC	
NGƯỜI LẬP		

BẢN VẼ HOÀN CÔNG
Lập ngày tháng năm

CÔNG TY CP HẢI HOÀNG ANH
KIỂM SÁT
THI CÔNG XÂY LẬP
CỦA CHỦ ĐẦU TƯ

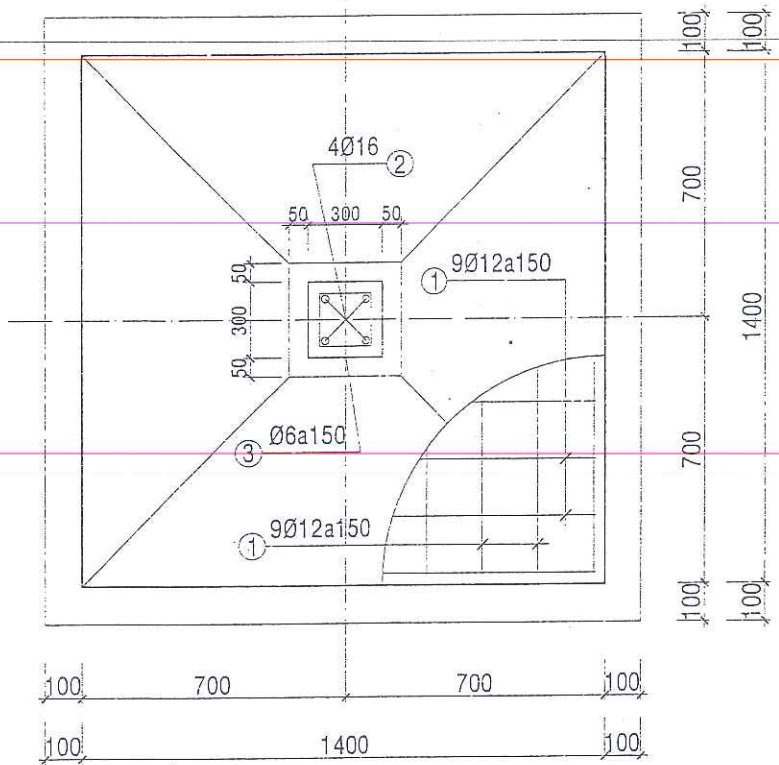
NGƯỜI LẬP
NGUYỄN THẠCH HẢI

GIÁM SÁT
THI CÔNG XÂY LẬP
CỦA CHỦ ĐẦU TƯ
ACC

Nguyễn Văn Vinh

MC NHÀ CHE MÁY KHUẤY TL: 1/25

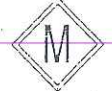
MẶT ĐỨNG NHÀ CHE MÁY KHUẤY TL: 1/25



MÓNG M2 TL: 1/20

(SL: 02)

- GHI CHÚ:**
- BÊ TÔNG BẮN THÀNH VÀ BẮN ĐÁY ĐÁ 1x2 (M200).
 - CỐT THÉP:
+ Ø ≤ 10 (AI, CI): Rs = Rsc = 225 MPa; Rsw = 175 MPa.
+ Ø > 10 (AII, CII): Rs = Rsc = 280 MPa.
 - ĐOẠN NỐI CỐT THÉP: L ≥ 35Ø.
 - ĐOẠN NEO CỐT THÉP: L ≥ 35Ø.
 - KHI THI CÔNG CẦN ĐỐI CHIẾU VỚI BẢN VẼ CÔNG NGHỆ



- MÁI LỢP TÔN SÓNG VUÔNG MẠ MÀU DÂY 0.4mm
- XÀ GỖ THÉP HỘP 40*80*1.4
- VÌ KÉO THÉP HỘP 30*60*1.2
- HỆ GIÀNG CỘT THÉP HỘP 30*60*1.2 + 30*30*1.2

CHỦ ĐẦU TƯ CÔNG TY TNHH MTV CAO SU HÀ TĨNH	THIẾT KẾ CÔNG TY CỔ PHẦN HẢI HOÀNG ANH	CÔNG TRÌNH: HỆ THỐNG XỬ LÝ NƯỚC THẢI NHÀ MÁY CHẾ BIẾN CAO SU HÀ TĨNH :CS 500m ³ /NGÀY	BẢN VẼ: TKKT-XD TỜ SỐ: 14 TỈ LỆ: 1/50 HOÀN THÀNH: 07/2019
GIÁM ĐỐC	CHỦ TRÌ	THIẾT KẾ + VẼ	QLKT
NGUYỄN THANH HẢI	K.S NGUYỄN THẾ PHONG	K.S NGUYỄN THỊ MINH CHÂU	KS. NGUYỄN THẾ PHONG

Bảng thống kê cốt thép MUỐNG OXI HÓA

Tên C.kiện	Số Hiệu	Hình dạng - kích thước	Đường kính (mm)	Chiều dài l thanh (mm)	Số lượng		Tổng chiều dài (m)	Tổng T.Lượng (Kg)
					l c.kiện	T.bộ		
M6NG M1 Số lượng: 2	1	1350	12	1350	18	36	48.6	43.15
	2	350 4100	16	4450	18	36	160.2	252.85
	3	150 150 50	6	700	29	58	40.6	9.01
M6NG M2 Số lượng: 2	1	1350	12	1350	18	36	48.6	43.15
	2	350 1850	16	2200	18	36	79.2	125.00
	3	150 150 50	6	700	13	26	18.2	4.04
BÀN ĐÁY Số lượng: 1	1	31000	10	31600	38	38	1200.8	740.34
	2	250 31000 250	10	32100	38	38	1219.8	752.05
	3	7350	12	7350	156	156	1146.6	1017.97
	4	250 7350 250	12	7850	156	156	1224.6	1087.22
	5	350 4400	12	4750	240	240	1140	1012.11
	6	23900	8	23900	44	44	1051.6	414.94
	7	50 950 50	8	1050	44	44	46.2	18.23
	8	23900	6	23900	4	4	95.6	21.22
SÀN CÔNG TÁC Số lượng: 1	1	50 950 50	8	1050	110	110	115.5	45.57
	2	50 650 50	6	750	60	60	45	9.99
	3	6000	6	6000	10	10	60	13.32
	4	6000	6	6000	4	4	24	5.33
	5	50 1950 50	8	2050	40	40	82	32.36
	6	1950	6	1950	20	20	39	8.66
	7	3950	6	3950	10	10	39.5	8.77

BẢN VẼ HOÀN CÔNG

Lập ngày tháng năm.....



Nguyễn Thành Hải

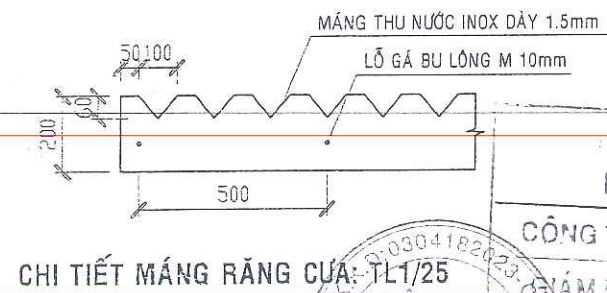
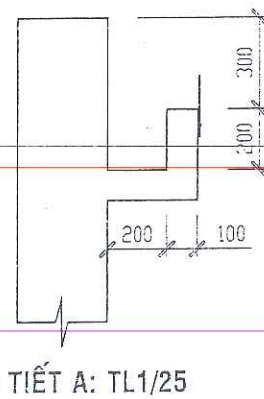
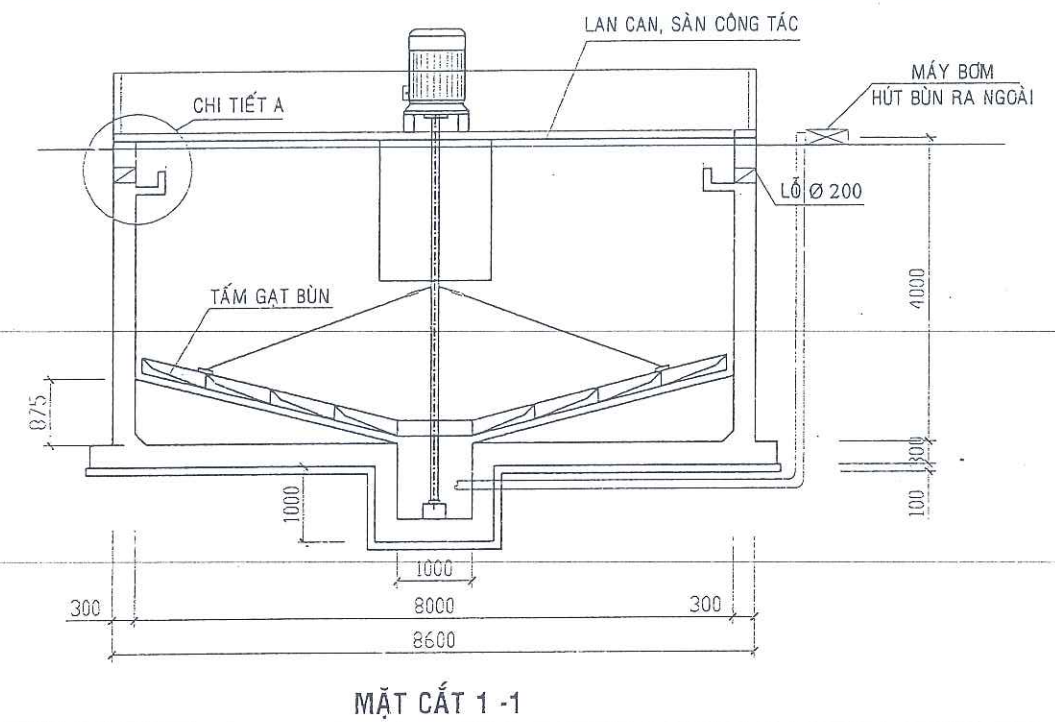
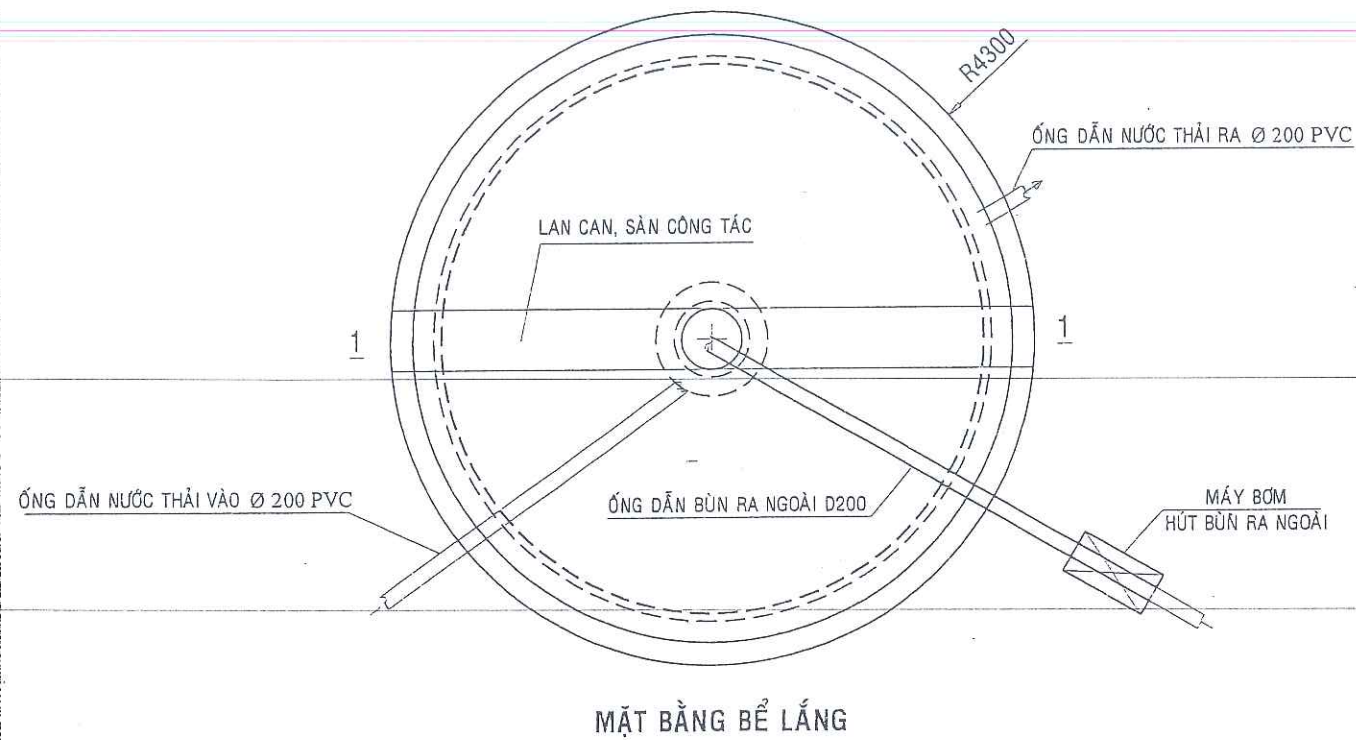


Nguyễn Văn Vinh

SÔNG TY CP HẢI HOÀNG ANH		GIÁM SÁT						
CÔNG TY CỔ PHẦN HẢI HOÀNG ANH		THI CÔNG XÂY LẮP CỦA CHỦ ĐẦU TƯ						
NGƯỜI LẬP								
DẦM D1 Số lượng: 2	1	250 4150 250	16	4650	2	4	18.6	29.36
	2	4150	16	4150	2	4	16.6	26.20
	3	150 150 50	6	700	20	40	28	6.21
DẦM D2 Số lượng: 4	1	650	18	650	4	16	10.4	20.77
	2	650	18	650	2	8	5.2	10.39
	3	150 150 50	6	700	7	28	19.6	4.35
DẦM D3 Số lượng: 4	1	350 5950 350	18	6650	2	8	53.2	106.27
	2	5950	18	5950	2	8	47.6	95.08
	3	350 1600	18	1950	4	16	31.2	62.32
	4	4000	18	4000	3	12	48	95.88
	5	150 350 50	18	1100	40	160	176	351.57
DẦM D4 Số lượng: 4	1	1950	16	1950	2	8	15.6	24.62
	2	1950	16	1950	2	8	15.6	24.62
	3	150 150 50	6	700	14	56	39.2	8.70

- Trọng lượng thép có đường kính <=10: 2103.09 kg
- Trọng lượng thép có đường kính <=18: 4428.53 kg
- Trọng lượng thép có đường kính > 18: -0.00 kg

CHỦ ĐẦU TƯ CÔNG TY TNHH MTV CAO SU HÀ TĨNH	THIẾT KẾ CÔNG TY CỔ PHẦN HẢI HOÀNG ANH	CÔNG TRÌNH: HỆ THỐNG XỬ LÝ NƯỚC THẢI NHÀ MÁY CHẾ BIẾN - CTY CAO SU HÀ TĨNH:CS 500m3/NGÀY		BẢN VẼ: TKKT-XD
		THỐNG KÊ THÉP MUỐNG OXY HÓA		TỜ SỐ: 15
GIÁM ĐỐC	GIÁM ĐỐC	CHỦ TRÌ	THIẾT KẾ + VẼ	QLKT
NGUYỄN THANH HẢI	NGUYỄN VĂN VINH	K.S NGUYỄN THẾ PHONG	K.S NGUYỄN THỊ MINH CHÂU	KS. NGUYỄN THẾ PHONG



BẢN VẼ HOÀN CÔNG
 Lập ngày tháng năm.....

CÔNG TY CP HẢI HOÀNG ANH
 GIÁM ĐỐC NGƯỜI LẬP

GIÁM SÁT
 THI CÔNG XÂY LẬP
 CHỦ ĐẦU TƯ

CÔNG TY CỔ PHẦN
 HẢI HOÀNG ANH
 TP. HỒ CHÍ MINH

CÔNG TY CỔ PHẦN
 TƯ VẤN XÂY DỰNG
 ACC
 TP. HÀ TĨNH T. HÀ TĨNH

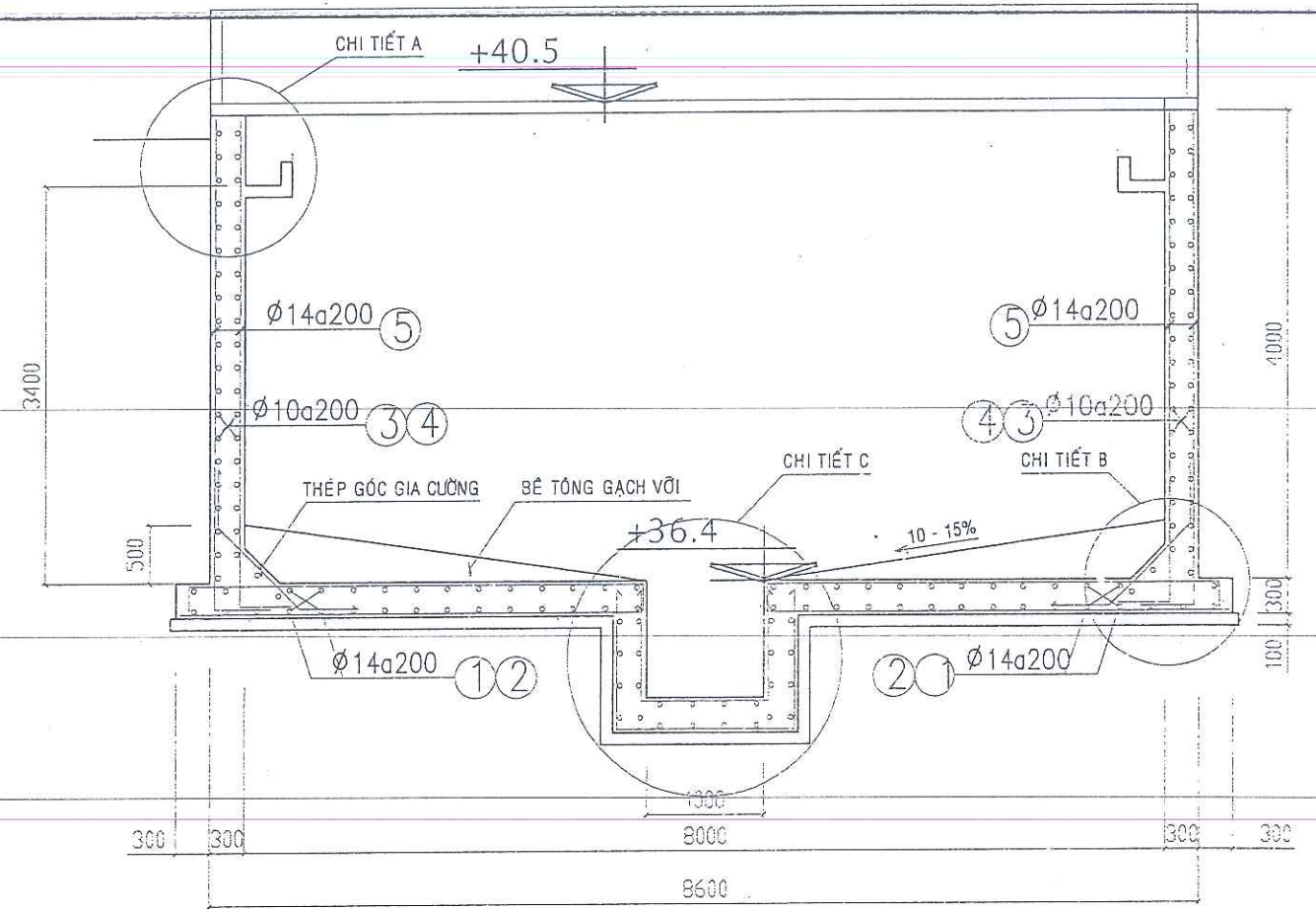
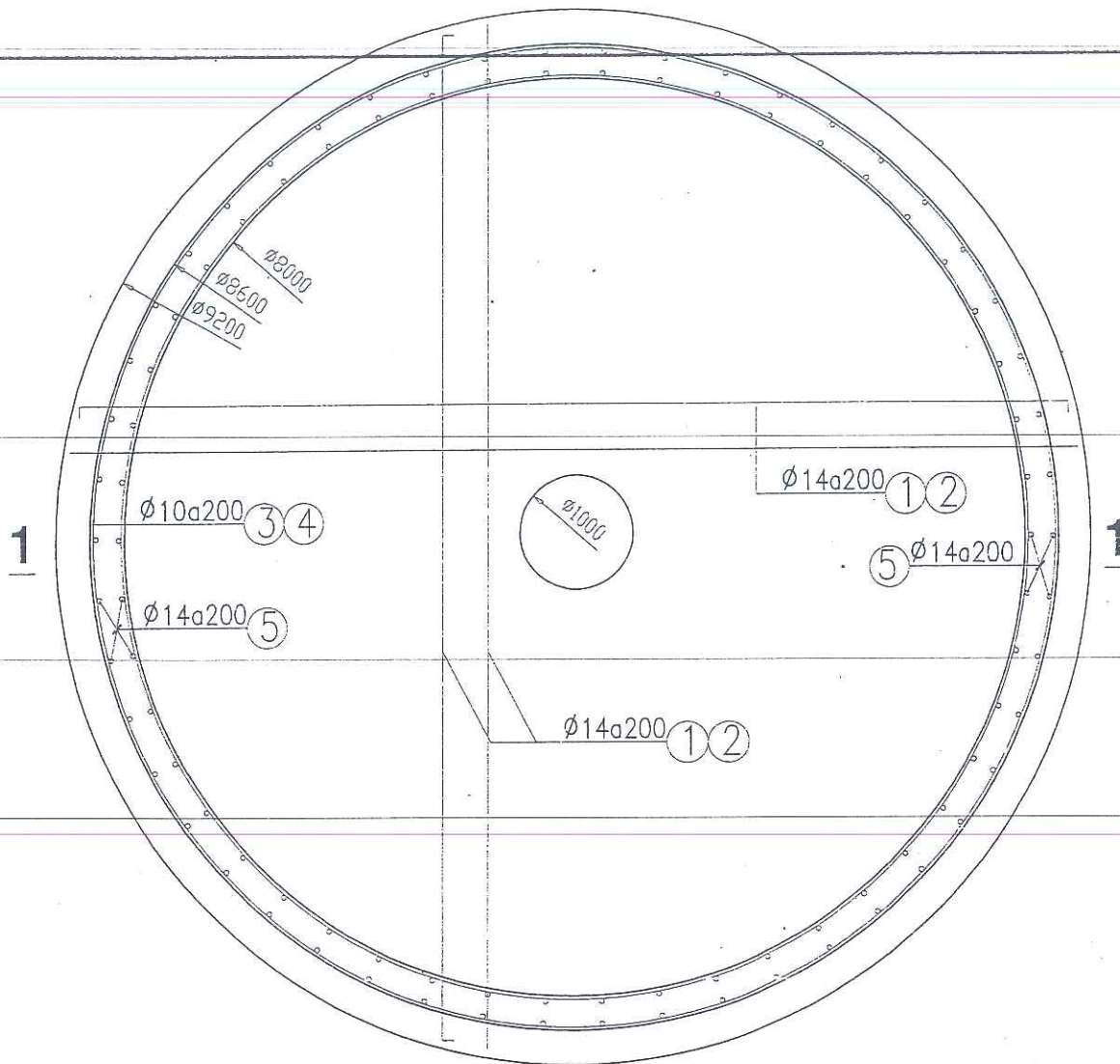
Nguyễn Thanh Hải

Nguyễn Văn Vĩnh

GHI CHÚ:

- BÊ TÔNG BẢN THÀNH VÀ BÀN ĐÁY ĐÁ 1x2 (M200).
- CỐT THÉP:
 + Ø ≤ 10 (AI, CI): Rs = Rsc = 225 MPa; Rsw = 175 MPa.
 + Ø > 10 (AII, CII): Rs = Rsc = 280 MPa.
- ĐOẠN NỐI CỐT THÉP: L ≥ 35Ø.
- ĐOẠN NEO CỐT THÉP: L ≥ 35Ø.
- KHI THI CÔNG CẦN ĐỐI CHIẾU VỚI BẢN VẼ CÔNG NGHỆ

CHỦ ĐẦU TƯ CÔNG TY TNHH MTV CAO SU HÀ TĨNH	THIẾT KẾ CÔNG TY CỔ PHẦN HẢI HOÀNG ANH	CÔNG TRÌNH: HỆ THỐNG XỬ LÝ NƯỚC THẢI NHÀ MÁY CHẾ BIẾN CAO SU HÀ TĨNH :CS 500m3/NGÀY	BẢN VẼ: TKKT-XD
GIÁM ĐỐC	GIÁM ĐỐC	MẶT BẰNG - MẶT CẮT BỂ LẮNG	TỜ SỐ: 16
<i>Nguyễn Thanh Hải</i>	<i>Nguyễn Thanh Hải</i>	CHỦ TRÌ	TỈ LỆ: 1/100
		<i>Nguyễn Thế Phong</i>	HOÀN THÀNH: 07/2010
		K.S NGUYỄN THẾ PHONG	QLKT
		K.S NGUYỄN THỊ MINH CHÂU	<i>Nguyễn Thế Phong</i>
		K.S. NGUYỄN THẾ PHONG	

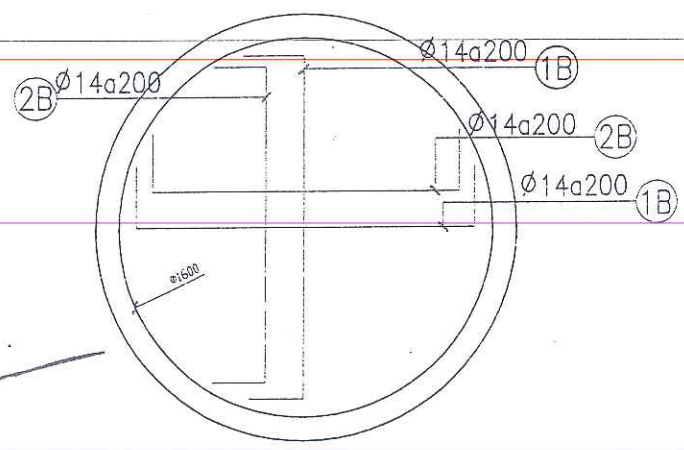


MẶT CẮT 1-1:

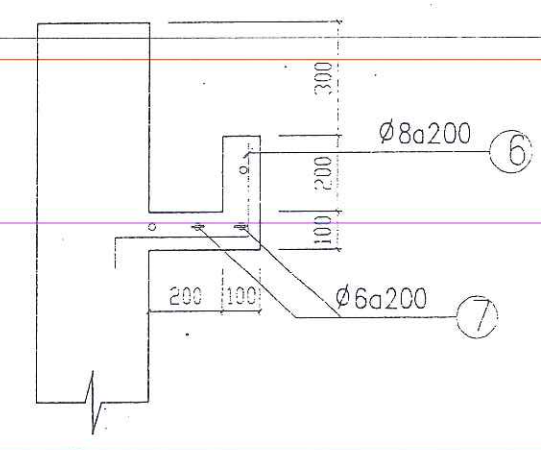
MẶT BẰNG CỐT THÉP ĐÁY BỂ LẮNG:

BẢN VẼ HOÀN CÔNG
 Lập ngày tháng năm.....

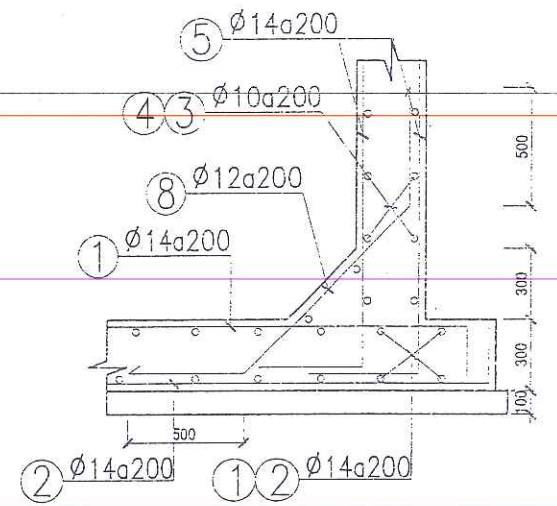
CÔNG TY CP HẢI HOÀNG ANH		GIÁM SÁT
GIÁM ĐỐC	NGƯỜI LẬP	THI CÔNG XÂY LẬP
		CỦA CHỦ ĐẦU TƯ



CHI TIẾT C



CHI TIẾT A: TL1/25



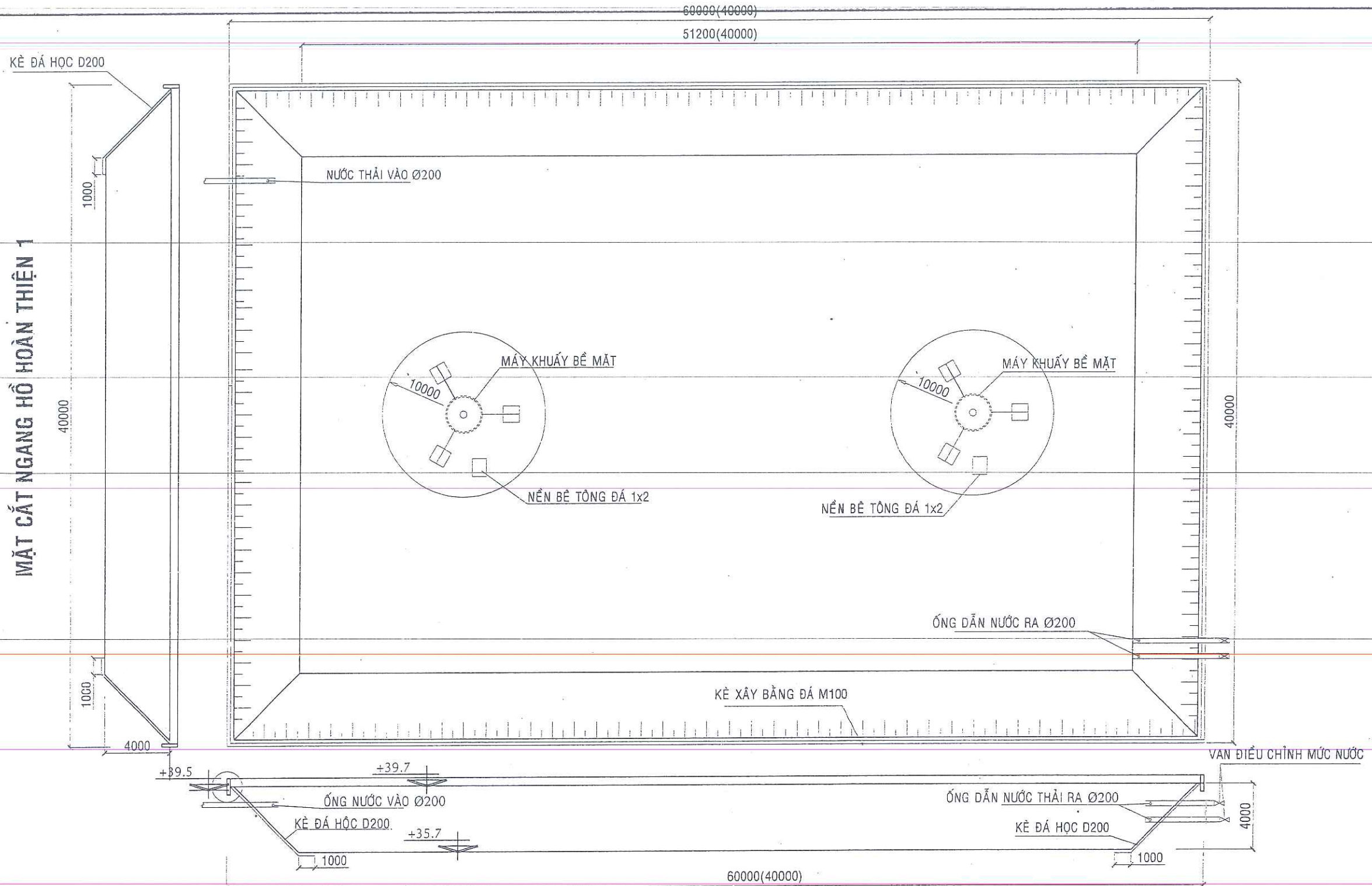
CHI TIẾT B: TL1/25

GHI CHÚ:
 - BÊ TÔNG BÀN THÀNH VÀ BÀN ĐÁY ĐÁ 1x2 (M200).
 - CỐT THÉP:
 + Ø ≤ 10 (AI, CI): R_s = R_{sc} = 225 MPa; R_{sw} = 175 MPa.
 + Ø > 10 (AII, CII): R_s = R_{sc} = 280 MPa.
 - ĐOẠN NỐI CỐT THÉP: L ≥ 35Ø.
 - ĐOẠN NEO CỐT THÉP: L ≥ 35Ø.
 - KHI THI CÔNG CẦN ĐỐI CHIẾU VỚI BẢN VẼ CÔNG NGHỆ

Nguyễn Văn Vinh

CHỦ ĐẦU TƯ	THIẾT KẾ	CÔNG TRÌNH: HỆ THỐNG XỬ LÝ NƯỚC THẢI NHÀ MÁY CHẾ BIẾN CAO SU HÀ TĨNH :CS 500m ³ /NGÀY		BẢN VẼ: TKKT-XD
CÔNG TY TNHH MTV CAO SU HÀ TĨNH	CÔNG TY CỔ PHẦN HẢI HOÀNG ANH	BỐ TRÍ THÉP BỂ LẮNG		TỜ SỐ: 17
GIÁM ĐỐC	GIÁM ĐỐC			TỈ LỆ: 1/25
		CHỦ TRÌ	THIẾT KẾ + VẼ	HOÀN THÀNH: 07/2010
		NGUYỄN THANH HẢI	K.S NGUYỄN THỊ MINH CHÂU	QLKT
			K.S NGUYỄN THẾ PHONG	KS. NGUYỄN THẾ PHONG

MẶT BẰNG HỒ HOÀN THIỆN 1,2



MẶT CẮT NGANG HỒ HOÀN THIỆN 1

MẶT CẮT DỌC HỒ HOÀN THIỆN 1,2

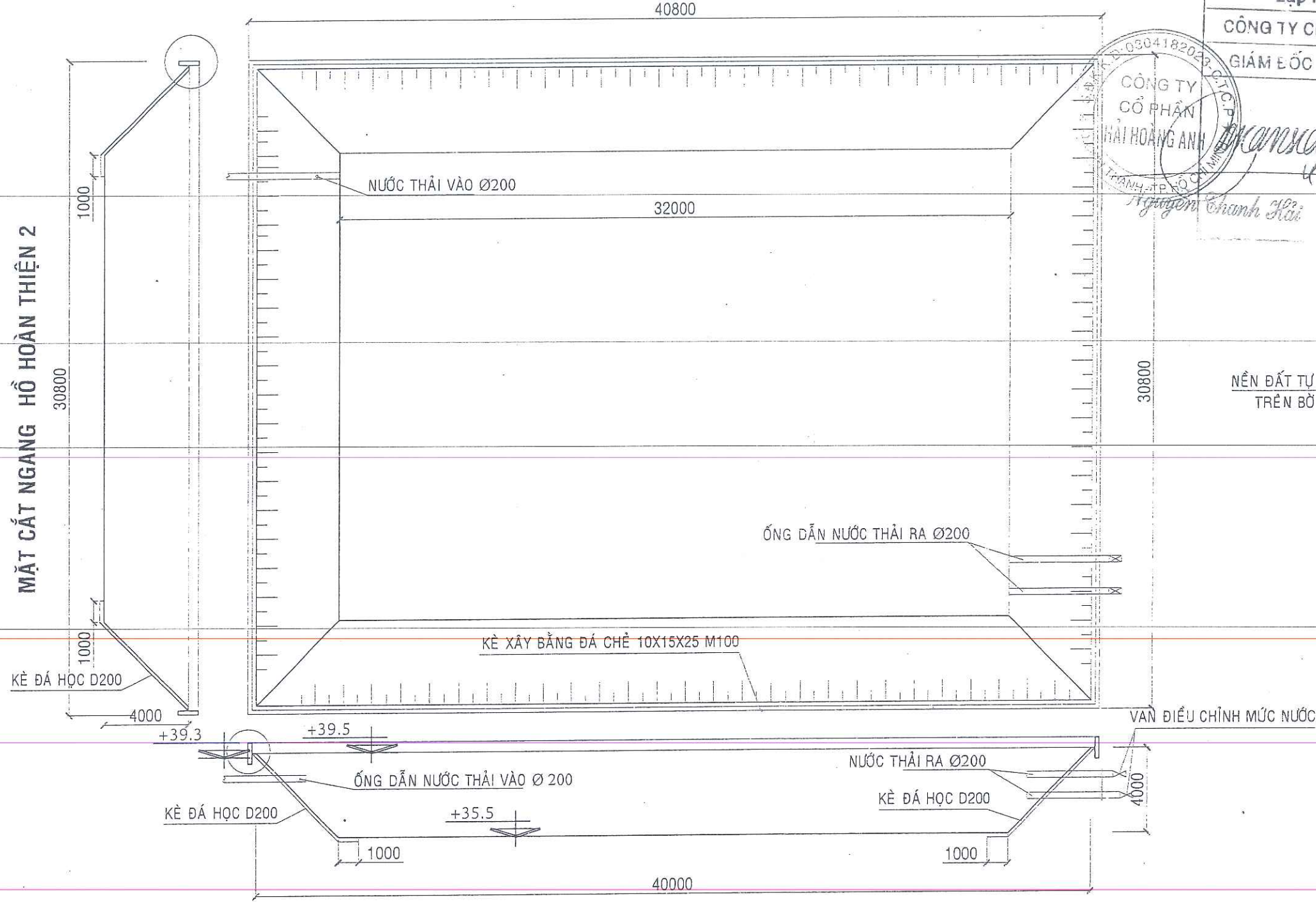
BẢN VẼ HOÀN CÔNG

Lập ngày tháng năm.....

 CÔNG TY CỔ PHẦN HẢI HOÀNG ANH NGƯỜI LẬP	 NGUYỄN VĂN VINH	GIÁM SÁT THI CÔNG XÂY LẬP CHỦ ĐẦU TƯ
		 CÔNG TY CỔ PHẦN TƯ VẤN XÂY DỰNG ACC TP. HÀ TĨNH T. HÀ TĨNH

CHỦ ĐẦU TƯ CÔNG TY TNHH MTV CAO SU HÀ TĨNH GIÁM ĐỐC	THIẾT KẾ CÔNG TY CỔ PHẦN HẢI HOÀNG ANH GIÁM ĐỐC NGUYỄN THANH HẢI	CÔNG TRÌNH HỆ THỐNG XỬ LÝ NƯỚC THẢI NHÀ MÁY CHẾ BIẾN CAO SU - CTY CAO SU HÀ TĨNH CHỦ TRÌ K.S NGUYỄN THẾ PHONG	BẢN VẼ: TKKT-XD TỜ SỐ: 18 TỈ LỆ: 1/100 HOÀN THÀNH: 07/2010 QLKT K.S. NGUYỄN THẾ PHONG
HỒ HOÀN THIỆN 1,2		THIẾT KẾ + VẼ K.S NGUYỄN THỊ MINH CHÂU	K.S. NGUYỄN THẾ PHONG

MẶT BẰNG HỒ HOÀN THIỆN 2



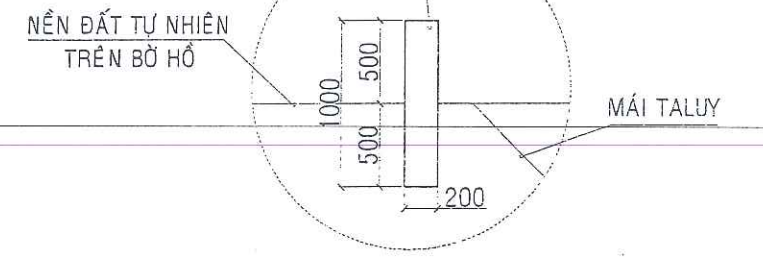
BẢN VẼ HOÀN CÔNG
 Lập ngày tháng năm.....

CÔNG TY CP HẢI HOÀNG ANH		GIÁM SÁT
GIÁM ĐỐC	NGƯỜI LẬP	THI CÔNG XÂY LẮP
		CỦA CHỦ ĐẦU TƯ

Stamp: CÔNG TY CỔ PHẦN HẢI HOÀNG ANH, THÀNH TP. HỒ CHÍ MINH, NGUYỄN CHANH HẢI

Stamp: CÔNG TY CỔ PHẦN TƯ VẤN XÂY DỰNG ACC, TP. HÀ TỈNH T. HÀ TỈNH, NGUYỄN VĂN VINH

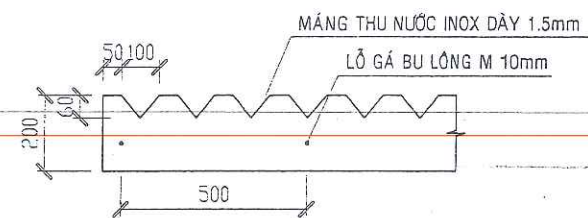
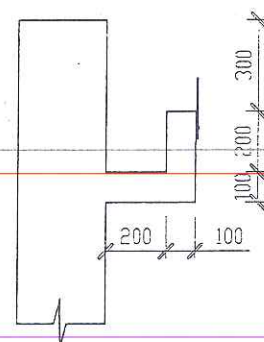
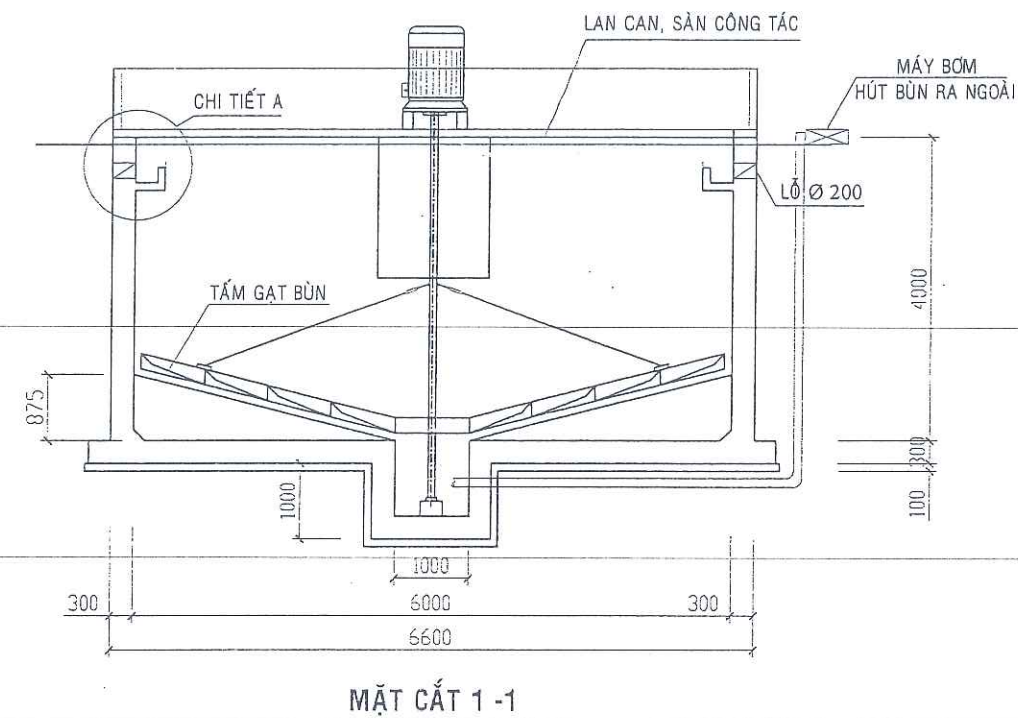
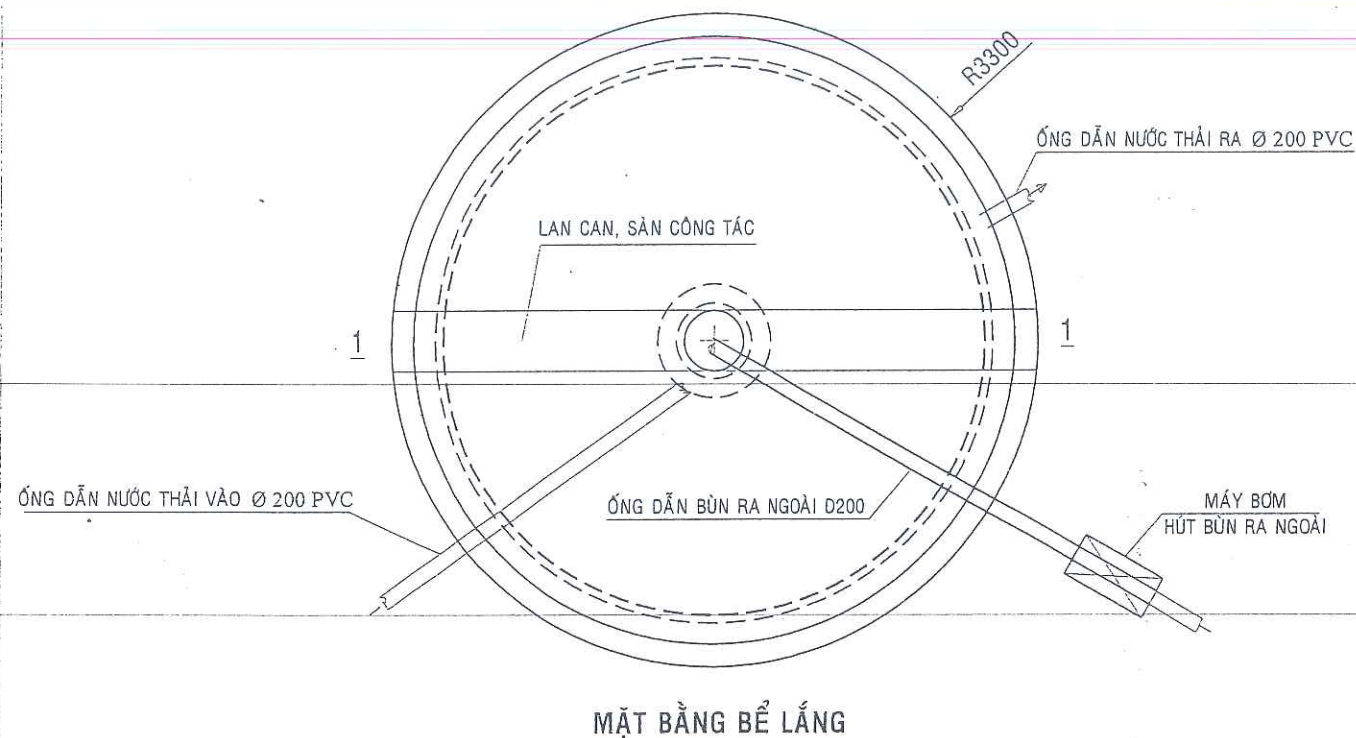
KÈ XÂY BẰNG ĐÁ CHÈ
 10X15X25 M100
 Nguyễn Văn Vinh



CHI TIẾT KÈ CHẮN TL:1/20

MẶT CẮT DỌC HỒ HOÀN THIỆN 2

CHỦ ĐẦU TƯ	THIẾT KẾ	CÔNG TRÌNH HỆ THỐNG XỬ LÝ NƯỚC THẢI NHÀ MÁY CHẾ BIẾN CAO SU - CTY CAO SU HÀ TỈNH	BẢN VẼ: TKKT-XD
CÔNG TY TNHH MTV CAO SU HÀ TỈNH	CÔNG TY CỔ PHẦN HẢI HOÀNG ANH	HỒ HOÀN THIỆN 2	TỜ SỐ: 19
GIÁM ĐỐC	GIÁM ĐỐC	CHỦ TRÌ	TỈ LỆ: 1/100
	NGUYỄN THANH HẢI	K.S NGUYỄN THẾ PHONG	HOÀN THÀNH: 07/2010
		THIẾT KẾ + VẼ	QLKT
		K.S NGUYỄN THỊ MINH CHÂU	KS. NGUYỄN THẾ PHONG



GHI CHÚ:

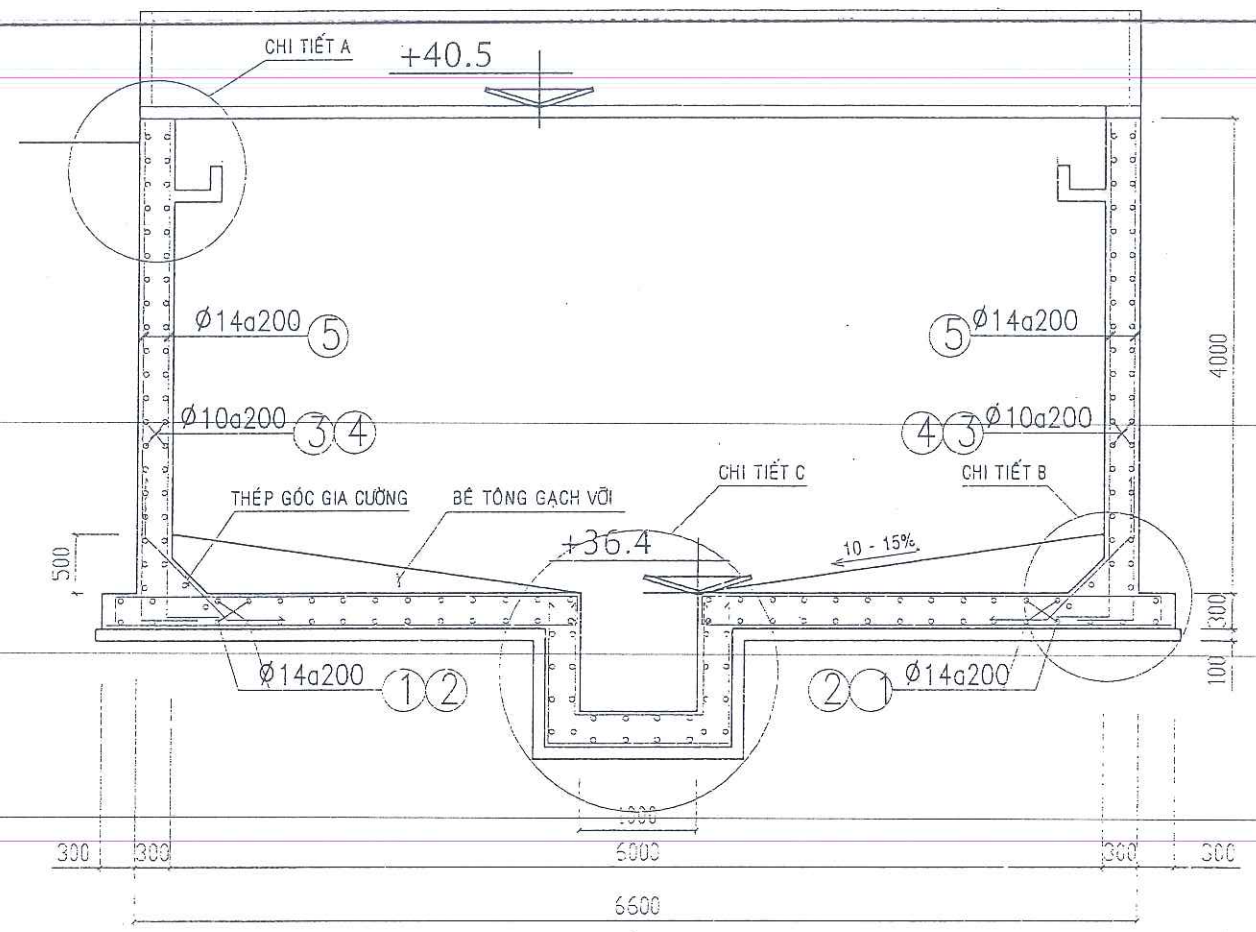
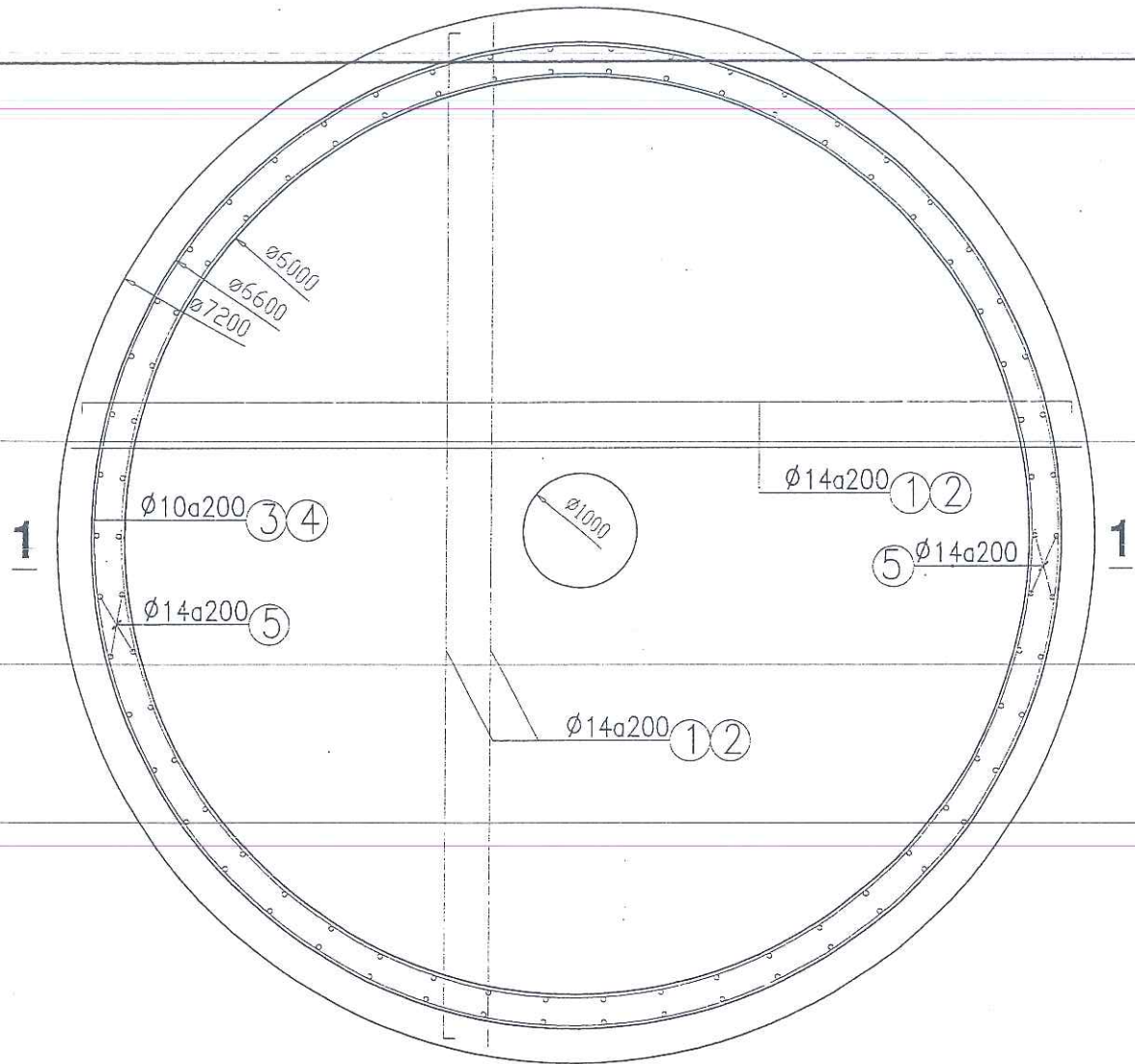
- BỂ TÔNG BÀN THÀNH VÀ BÀN ĐÁY ĐÁ 1x2 (M200).
- CỐT THÉP:
 - + Ø ≤ 10 (AI, CI): $R_s = R_{sc} = 225 \text{ MPa}$; $R_{sw} = 175 \text{ MPa}$.
 - + Ø > 10 (AII, CII): $R_s = R_{sc} = 280 \text{ MPa}$.
- ĐOẠN NỐI CỐT THÉP: $L \geq 35\phi$.
- ĐOẠN NEO CỐT THÉP: $L \geq 35\phi$.
- KHI THI CÔNG CẦN ĐỐI CHIẾU VỚI BẢN VẼ CÔNG NGHỆ

BẢN VẼ HOÀN CÔNG

Lập ngày tháng năm

CÔNG TY CP HẢI HOÀNG ANH		GIÁM SÁT
NGƯỜI LẬP	NGƯỜI LẬP	THI CÔNG XÂY LẬP
CÔNG TY CỔ PHẦN HẢI HOÀNG ANH		CỦA CHỦ ĐẦU TƯ

CHỦ ĐẦU TƯ	THIẾT KẾ	CÔNG TRÌNH: HỆ THỐNG XỬ LÝ NƯỚC THẢI NHÀ MÁY CHẾ BIẾN CAO SU HÀ TĨNH :CS 500m ³ /NGÀY		BẢN VẼ: TKKT-XD
CÔNG TY TNHH MTV CAO SU HÀ TĨNH	CÔNG TY CỔ PHẦN HẢI HOÀNG ANH	MẶT BẰNG - MẶT CẮT BỂ CHỨA BÙN		TỜ SỐ: 20
GIÁM ĐỐC	GIÁM ĐỐC	CHỦ TRÌ	THIẾT KẾ + VẼ	TỈ LỆ: 1/100
				HOÀN THÀNH: 07/2010
	NGUYỄN THANH HẢI	K.S NGUYỄN THẾ PHONG	K.S NGUYỄN THỊ MINH CHÂU	QLKT



MẶT CẮT 1-1:

MẶT BẰNG CỐT THÉP ĐÁY BỂ LẮNG:

BẢN VẼ HOÀN CÔNG

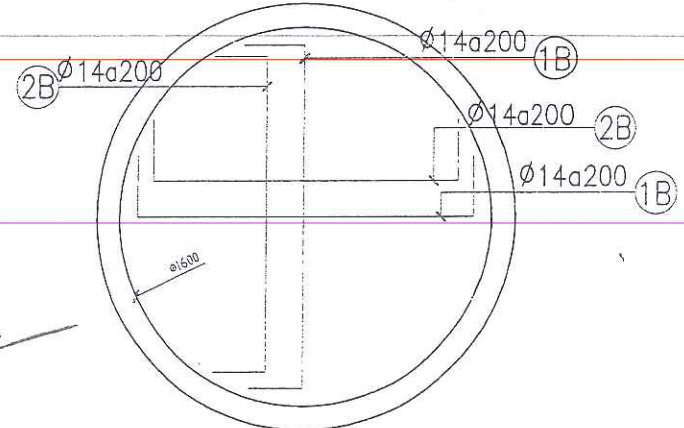
Lập ngày tháng năm

CÔNG TY CP HẢI HOÀNG ANH
GIÁM ĐỐC NGƯỜI LẬP

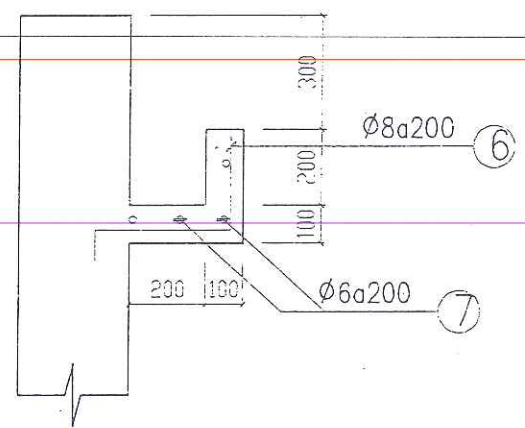
GIÁM SÁT
THI CÔNG XÂY LẬP
CỦA CHỦ ĐẦU TƯ



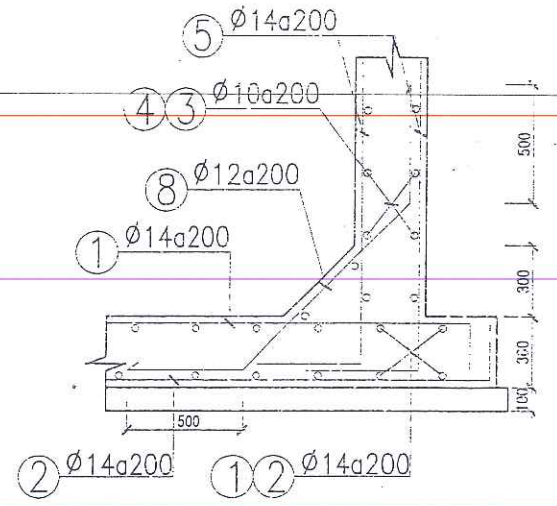
GHI CHÚ:
 - BÊ TÔNG BÀN THÀNH VÀ BÀN ĐÁY ĐÁ 1x2 (M200).
 - CỐT THÉP:
 + Ø ≤ 10 (AI, CI): $R_s = R_{sc} = 225 \text{ MPa}$; $R_{sw} = 175 \text{ MPa}$.
 + Ø > 10 (AII, CII): $R_s = R_{sc} = 280 \text{ MPa}$.
 - ĐOẠN NỐI CỐT THÉP: $L \geq 35\phi$.
 - ĐOẠN NEO CỐT THÉP: $L \geq 35\phi$.
 - KHI THI CÔNG CÁN ĐỐI CHIẾU VỚI BẢN VẼ CÔNG NGHỆ



CHI TIẾT C



CHI TIẾT A: TL1/25



CHI TIẾT B: TL1/25

CHỦ ĐẦU TƯ	THIẾT KẾ	CÔNG TRÌNH: HỆ THỐNG XỬ LÝ NƯỚC THẢI NHÀ MÁY CHẾ BIẾN CAO SU HÀ TĨNH :CS 500m ³ /NGÀY		BẢN VẼ: TKKT-XD
CÔNG TY TNHH MTV CAO SU HÀ TĨNH	CÔNG TY CỔ PHẦN HẢI HOÀNG ANH	BỐ TRÍ THÉP BỂ CHỨA BÙN		TỜ SỐ: 21
GIÁM ĐỐC	GIÁM ĐỐC			TỈ LỆ: 1/50
		CHỦ TRÌ	THIẾT KẾ + VẼ	HOÀN THÀNH: 07/2010
	NGUYỄN THANH HẢI	KS NGUYỄN THẾ PHONG	KS NGUYỄN THỊ MINH CHÂU	QLKT

Bảng thống kê cốt thép bể chứa bùn

Tên C.kiện	Số Hiệu	Hình dạng - kích thước	Đường kính (mm)	Chiều dài 1 thanh (mm)	Số lượng		Tổng chiều dài (m)	Tổng T.lượng (Kg)
					l c.kiện	T.bộ		
BÀN ĐAY + BÀN THÀNH Số lượng: 1	1	5800	14	5800	80	80	464	560.70
	2	150 5800 150	14	6100	80	80	488	589.71
	1A	2900	14	2900	20	20	58	70.09
	1B	950 1000 950	14	2900	20	20	58	70.09
	2A	950 2900	14	3850	5	5	19.25	23.26
	2B	1000	14	1000	5	5	5	6.04
	3	6100 350	10	19554	40	40	782.16	482.23
	4	600 600 600	10	1800	94	94	169.2	104.32
	5	300 4300	14	4600	198	198	910.8	1100.62
	6	200 300 250	8	750	94	94	70.5	27.82

- Trọng lượng thép có đường kính <=10: 614.37 kg
- Trọng lượng thép có đường kính <=18: 2420.51 kg
- Trọng lượng thép có đường kính > 18: 0.00 kg

Bảng thống kê cốt thép bể lắng

Tên C.kiện	Số Hiệu	Hình dạng - kích thước	Đường kính (mm)	Chiều dài 1 thanh (mm)	Số lượng		Tổng chiều dài (m)	Tổng T.lượng (Kg)
					l c.kiện	T.bộ		
BÀN ĐAY + BÀN THÀNH Số lượng: 1	1	5800	14	5800	80	80	464	560.70
	2	150 5800 150	14	6100	80	80	488	589.71
	1A	3400	14	3400	20	20	68	82.17
	1B	950 1000 950	14	2900	20	20	58	70.09
	2A	950 3400	14	4350	5	5	21.75	26.28
	2B	1000	14	1000	5	5	5	6.04
	3	8300 350	10	26762	40	40	1070.48	659.99
	4	600 600 600	10	1800	127	127	228.6	140.94
	5	300 4300	14	4600	254	254	1168.4	1411.91
	6	200 300 250	8	750	127	127	95.25	37.58

- Trọng lượng thép có đường kính <=10: 838.51 kg
- Trọng lượng thép có đường kính <=18: 2746.90 kg
- Trọng lượng thép có đường kính > 18: 0.00 kg

BẢN VẼ HOÀN CÔNG

Lập ngày tháng năm.....

CÔNG TY CP HẢI HOÀNG ANH

GIÁM SÁT

AM Đ. JC

NGƯỜI LẬP

THI CÔNG XÂY LẬP

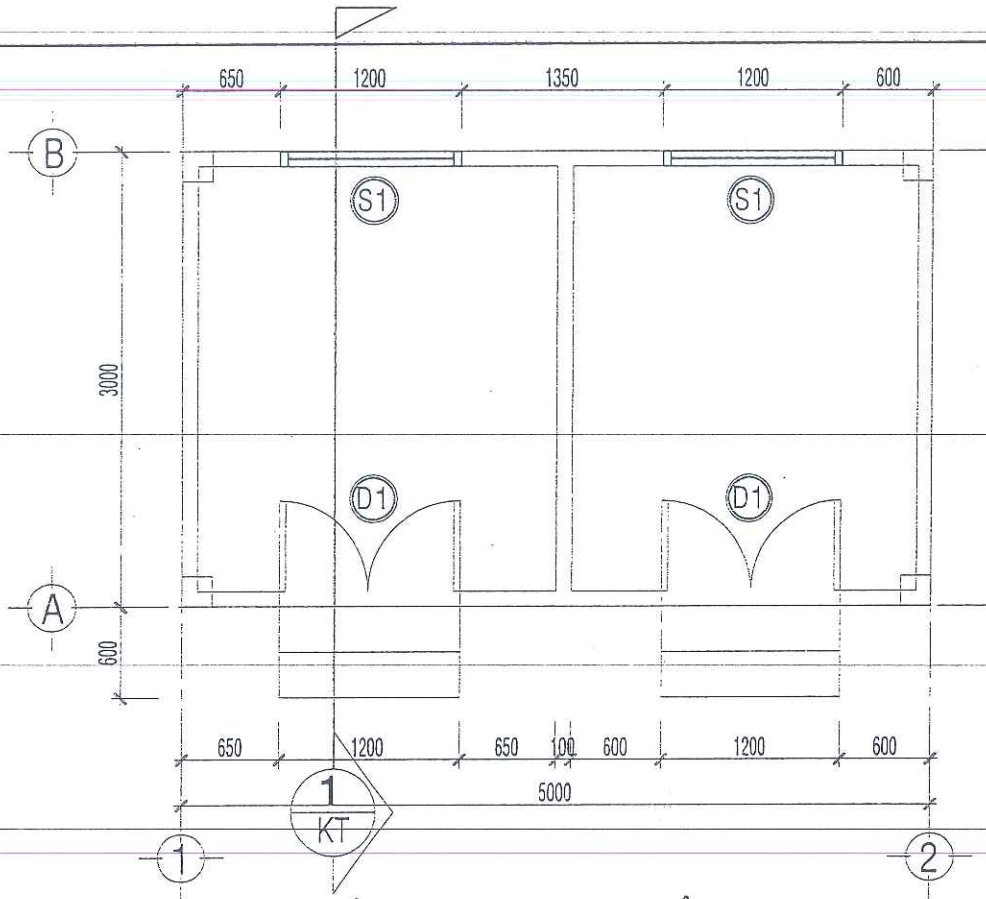
CỦA CHỦ ĐẦU TƯ



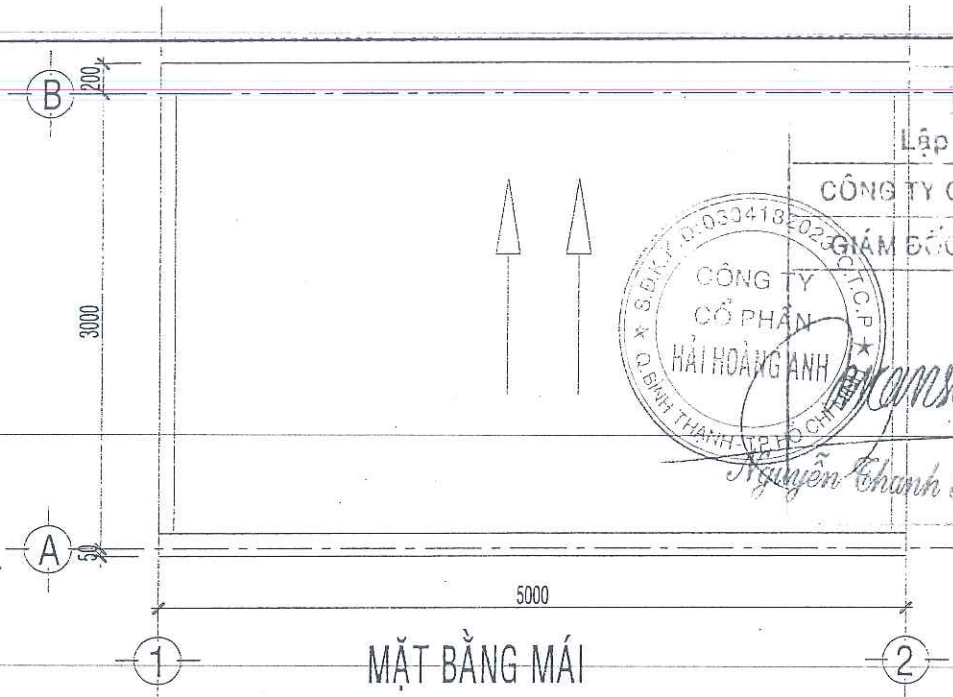
Nguyễn Chanh Hải

Nguyễn Văn Vinh

CHỦ ĐẦU TƯ CÔNG TY TNHH MTV CAO SU HÀ TĨNH	THIẾT KẾ CÔNG TY CỔ PHẦN HẢI HOÀNG ANH	CÔNG TRÌNH: HỆ THỐNG XỬ LÝ NƯỚC THẢI NHÀ MÁY CHẾ BIẾN - CTY CAO SU HÀ TĨNH:CS 500m3/NGÀY	BẢN VẼ: TKKT-XD
GIÁM ĐỐC	CHỦ TRƯỞNG	THỐNG KÊ THÉP BỂ CHỨA BÙN, BỂ LẮNG	TỜ SỐ: 22
	THIẾT KẾ + VẼ		TỈ LỆ: 1/50
			HOÀN THÀNH: 07/2010
			QLKT
	K.S NGUYỄN THẾ PHONG	K.S NGUYỄN THỊ MINH CHÂU	KS. NGUYỄN THẾ PHONG



MẶT BẰNG NHÀ ĐẶT MÁY THỔI KHÍ



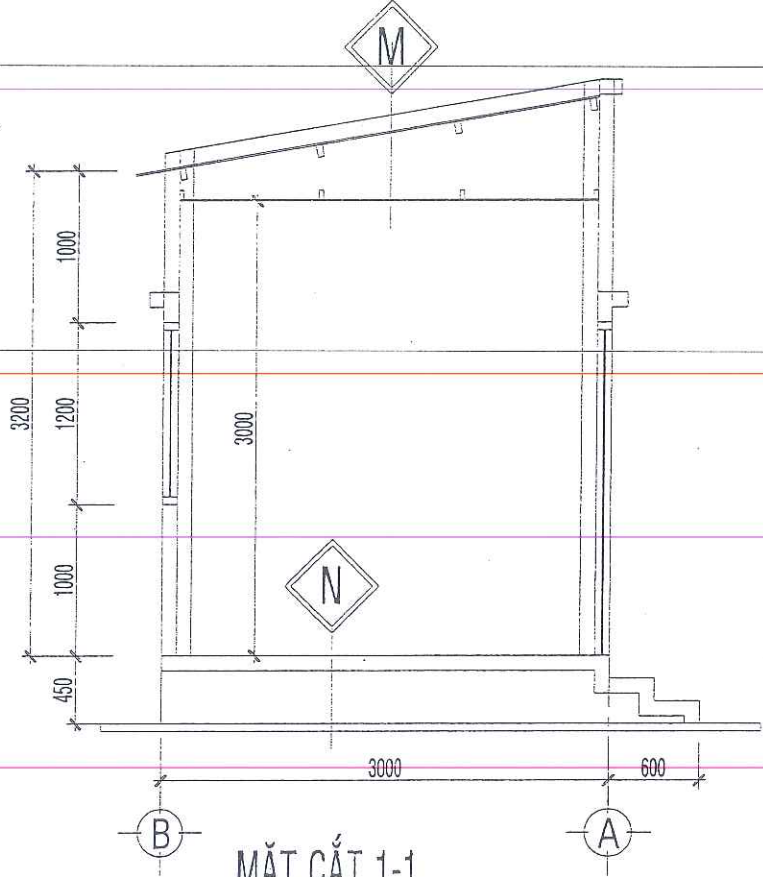
MẶT BẰNG MÁI

BẢN VẼ HOÀN CÔNG

Lập ngày tháng năm.....

CÔNG TY CP HẢI HOÀNG ANH		GIÁM SÁT
GIÁM ĐỐC	NGƯỜI LẬP	THI CÔNG XÂY LẠI
CÔNG TY CỔ PHẦN HẢI HOÀNG ANH		CỦA CHỦ ĐẦU TƯ

Nguyễn Văn Vinh

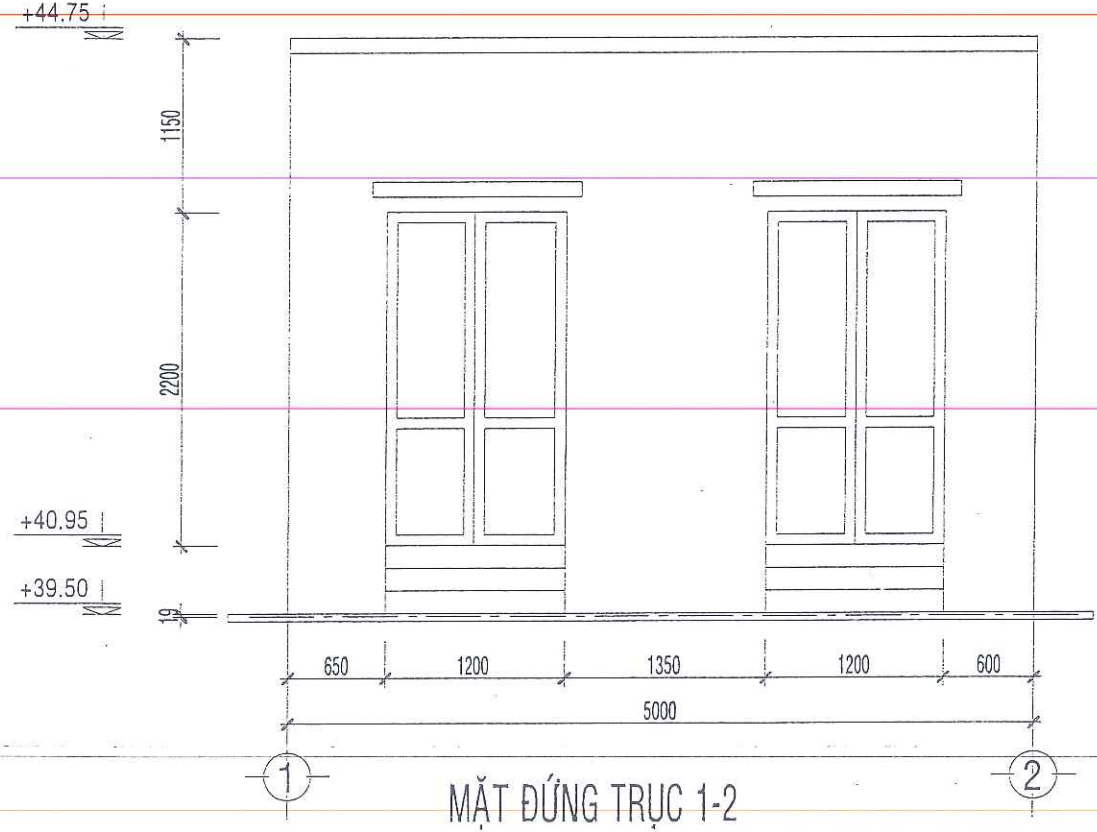


MẶT CẮT 1-1

MÁI LỢP TÔN SÓNG VUÔNG MẠ MÀU DÀY 0.4mm
 XÀ GỖ THÉP HỘP 40*80*1.4
 GĂNG TRẦN THÉP HỘP 30*60*1.2
 TRẦN TÔN LẠNH SÓNG VUÔNG MẠ KÉM DÀY 0.25mm

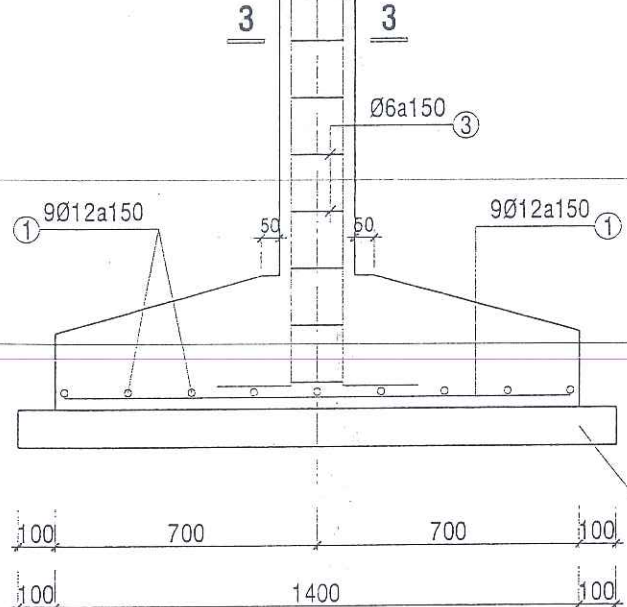
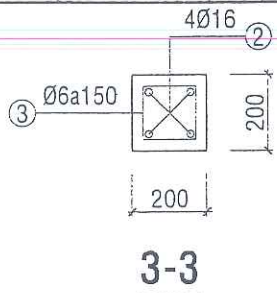
NỀN BÊ TÔNG ĐÁ 1*2 M200 DÀY 100
 LỚP BÊ TÔNG ĐÁ 4*6 M100, DÀY 100
 LỚP ĐẤT TƯỚI NƯỚC ĐẢM KỶ
 LỚP ĐẤT TỰ NHIÊN

GHI CHÚ:
 - CỬA D1 KHUNG SẮT KÍNH KT: 1200*2200
 - CỬA S1 KHUNG SẮT KÍNH KT 1200*1400
 - TƯỜNG SƠN NƯỚC MÀU VÀNG NHẠT



MẶT ĐỨNG TRỰC 1-2

CHỦ ĐẦU TƯ	THIẾT KẾ	CÔNG TRÌNH: HỆ THỐNG XỬ LÝ NƯỚC THẢI	BẢN VẼ: TKKT-XD
CÔNG TY TNHH MTV CAO SU HÀ TĨNH	CÔNG TY CỔ PHẦN HẢI HOÀNG ANH	NHÀ MÁY CHẾ BIẾN CAO SU HÀ TĨNH :CS 500m3/NGÀY	TỜ SỐ: 23
	GIÁM ĐỐC	MẶT BẰNG, MẶT ĐỨNG, MẶT CẮT	TỈ LỆ: 1/50
		MB MÁI NHÀ ĐẶT MÁY THỔI KHÍ	HOÀN THÀNH: 07/2010
		CHỦ TRÌ	QLKT
		THIẾT KẾ + VẼ	
	NGUYỄN THANH HẢI	K.S NGUYỄN THẾ PHONG	K.S NGUYỄN THỊ MINH CHÂU
			KS. NGUYỄN THẾ PHONG



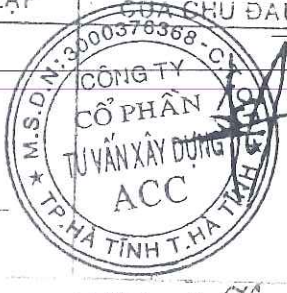
MÓNG M1 TL: 1/20
(SL: 04)

ĐÀ KIỀNG ĐK1 TL: 1/20
(SL: 02)

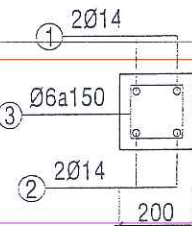
BẢN VẼ HOÀN CÔNG
Lập ngày tháng năm.....

CÔNG TY CP HẢI HOÀNG ANH
GIÁM ĐỐC NGƯỜI LẬP

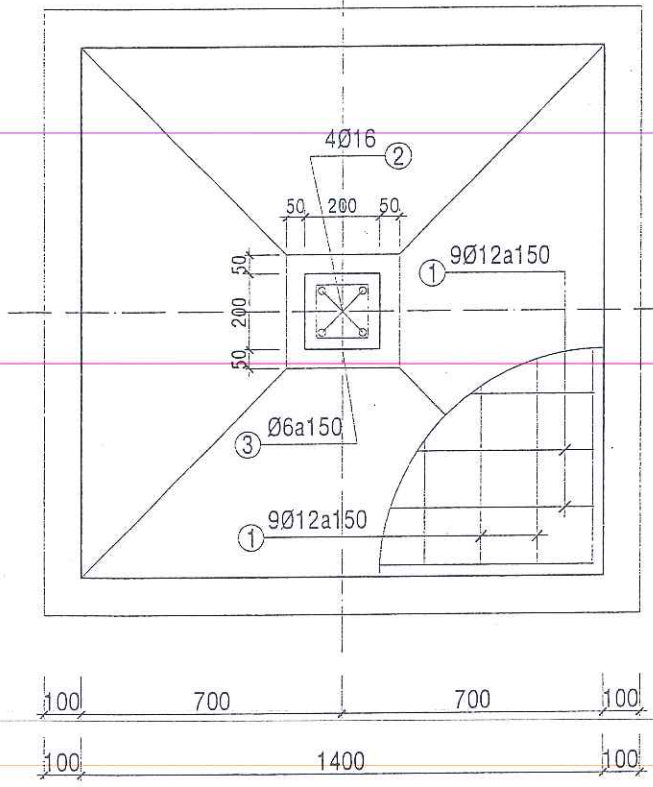
GIÁM SÁT
THI CÔNG XÂY LẬP
CỦA CHỦ ĐẦU TƯ



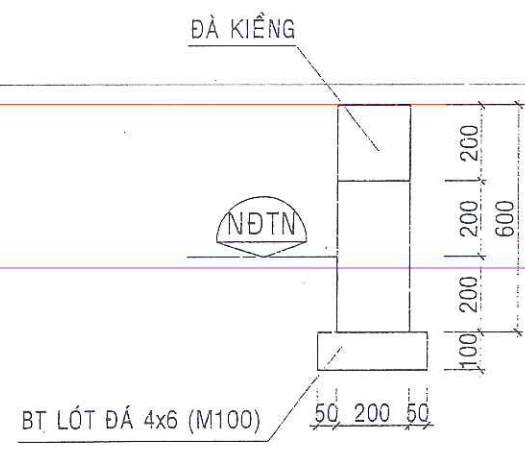
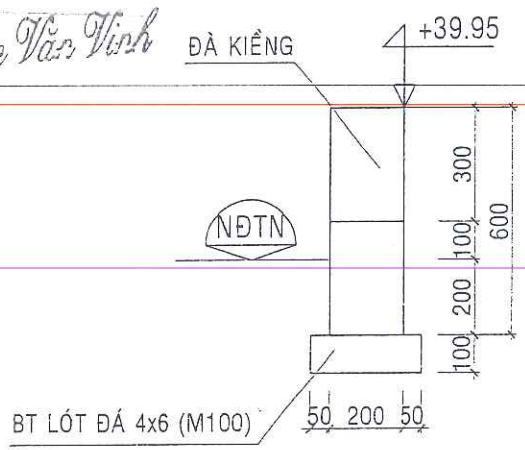
MẶT BẰNG MÓNG NHÀ ĐẶT MÁY THỔI KHÍ TL: 1/50



ĐÀ KIỀNG ĐK2 TL: 1/20
(SL: 03)



MÓNG M2 TL: 1/20
(SL: 04)



BỐ NỀN TRỤC A,C TL: 1/20

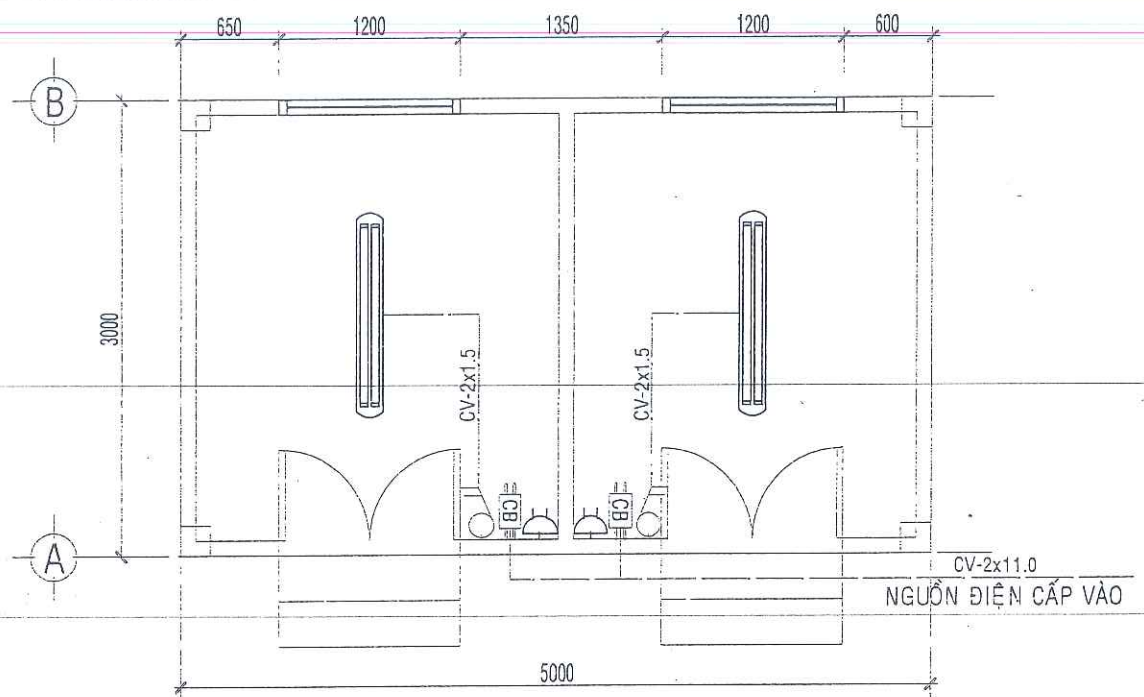
BỐ NỀN TRỤC A,C TL: 1/20

CHỦ ĐẦU TƯ CÔNG TY TNHH MTV CAO SU HÀ TĨNH	THIẾT KẾ CÔNG TY CỔ PHẦN HẢI HOÀNG ANH CỔ PHẦN	CÔNG TRÌNH: HỆ THỐNG XỬ LÝ NƯỚC THẢI NHÀ MÁY CHẾ BIẾN CAO SU HÀ TĨNH :CS 500m3/NGÀY	BẢN VẼ: TKKT-XD
GIÁM ĐỐC	NGƯỜI LẬP	MẶT BẰNG MÓNG, ĐÀ KIỀNG CHI TIẾT MÓNG, ĐÀ KIỀNG	TỜ SỐ: 24
		CHỦ TRÌ	TỈ LỆ: 1/50
		THIẾT KẾ + VẼ	HOÀN THÀNH: 07/2010
			QLKT
	NGUYỄN VĂN VINH	K.S NGUYỄN THẾ PHONG	K.S NGUYỄN THỊ MINH CHÂU
			K.S. NGUYỄN THẾ PHONG

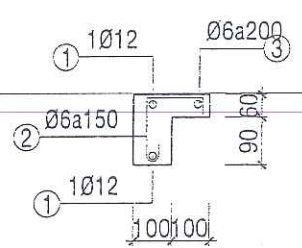
BẢNG THÔNG KÊ VẬT TƯ ĐIỆN

STT	KÍ HIỆU	TÊN VÀ QUY CÁCH	ĐƠN VỊ	SỐ LƯỢNG	GHI CHÚ
1		ĐÈN HUỖNH QUANG 1.2M 2x40W-220V	ĐỒ	02	SÁT TRẦN
2		CÔNG TẮC 1 PHÍM BÁT	CÁI	02	CÁCH NÉN, SÀN 1.5M
3		Ổ CẮM ĐỒI	CÁI	02	CÁCH SÀN 0.4M
4		CB 3 PHA 100A-220V	ĐỒ	02	CÁCH SÀN 1.5M
5		DÂY ĐIỆN BÓNG ĐƠN 1.5mm ²	MÉT	40	LUỒN TRONG ỐNG RƯỢT GA
6		DÂY ĐIỆN BÓNG ĐƠN 3.0mm ²	MÉT	15	LUỒN TRONG ỐNG RƯỢT GA
7		DÂY ĐIỆN BÓNG ĐƠN 11.0mm ²	MÉT	15	LUỒN TRONG ỐNG RƯỢT GA
8		ỐNG RƯỢT GA Ø20	MÉT	40	ÂM TƯỜNG ,ÂM TRẦN

GHI CHÚ :
 - DÂY DẪN ĐIỆN ĐƯỢC LUỒN TRONG ỐNG GEN ĐI ẨM TƯỜNG CUNG CẤP CHO CÁC THIẾT BỊ .
 - DÂY ĐIỆN DẪN ĐẾN ĐÈN DÂY CV-1.5mm²
 - DÂY ĐIỆN TỪ HỘP NỐI XƯỚNG BẢNG ĐIỆN CV-3.0mm².
 - CÁC NGẮT ĐIỆN TỰ ĐỘNG ĐƯỢC LẤY THEO SẢN PHẨM CỦA HÃNG SINO
 - CÁC CÔNG TẮC ĐÈN, Ổ CẮM ĐIỆN ĐỀU ĐƯỢC ĐẶT ẨM TƯỜNG VÀ LẤY THEO SẢN PHẨM CỦA HÃNG SINO
 - CÁC CÁP VÀ DÂY DẪN ĐIỆN ĐƯỢC LẤY THEO SẢN PHẨM CỦA HÃNG CADIVI (VIỆT NAM)

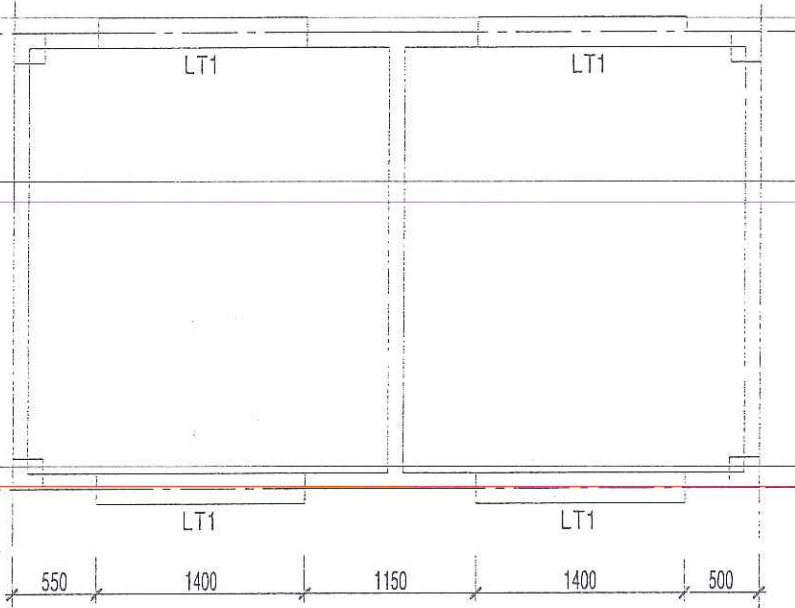


MẶT BẰNG CẤP ĐIỆN TL:1/50

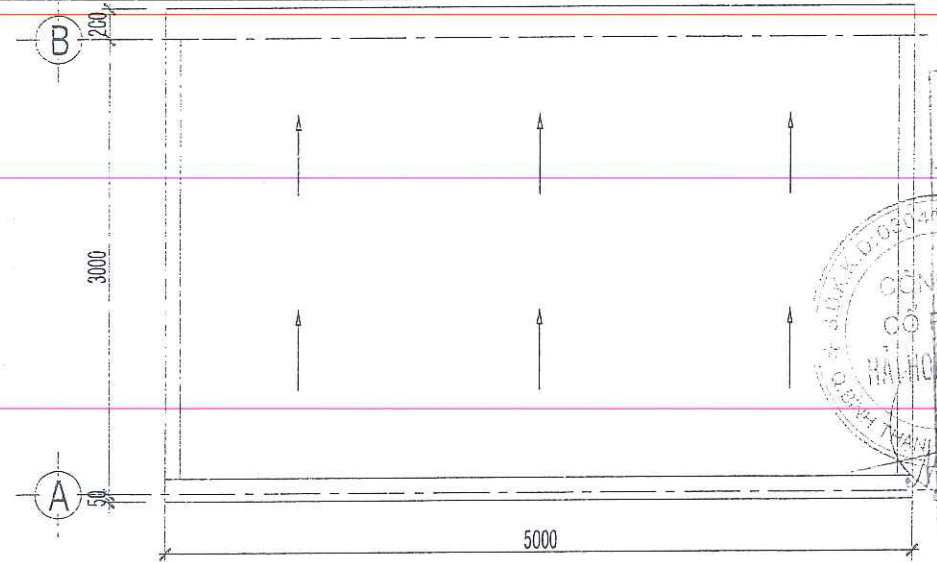


L.TÔ LT1 TL: 1/20

(L=1400, SL: 04)



MẶT BẰNG ĐÀ LANH TÔ TL:1/50



MẶT BẰNG THOÁT NƯỚC MÁI TL:1/50

BẢN VẼ HOÀN CÔNG
 Lập ngày tháng năm.....

CÔNG TY CP HẢI HOÀNG ANH	GIÁM SÁT
CHẤM ĐỐC	THI CÔNG XÂY LẬP
NGƯỜI LẬP	CHỦ ĐẦU TƯ

Nguyễn Văn Vinh

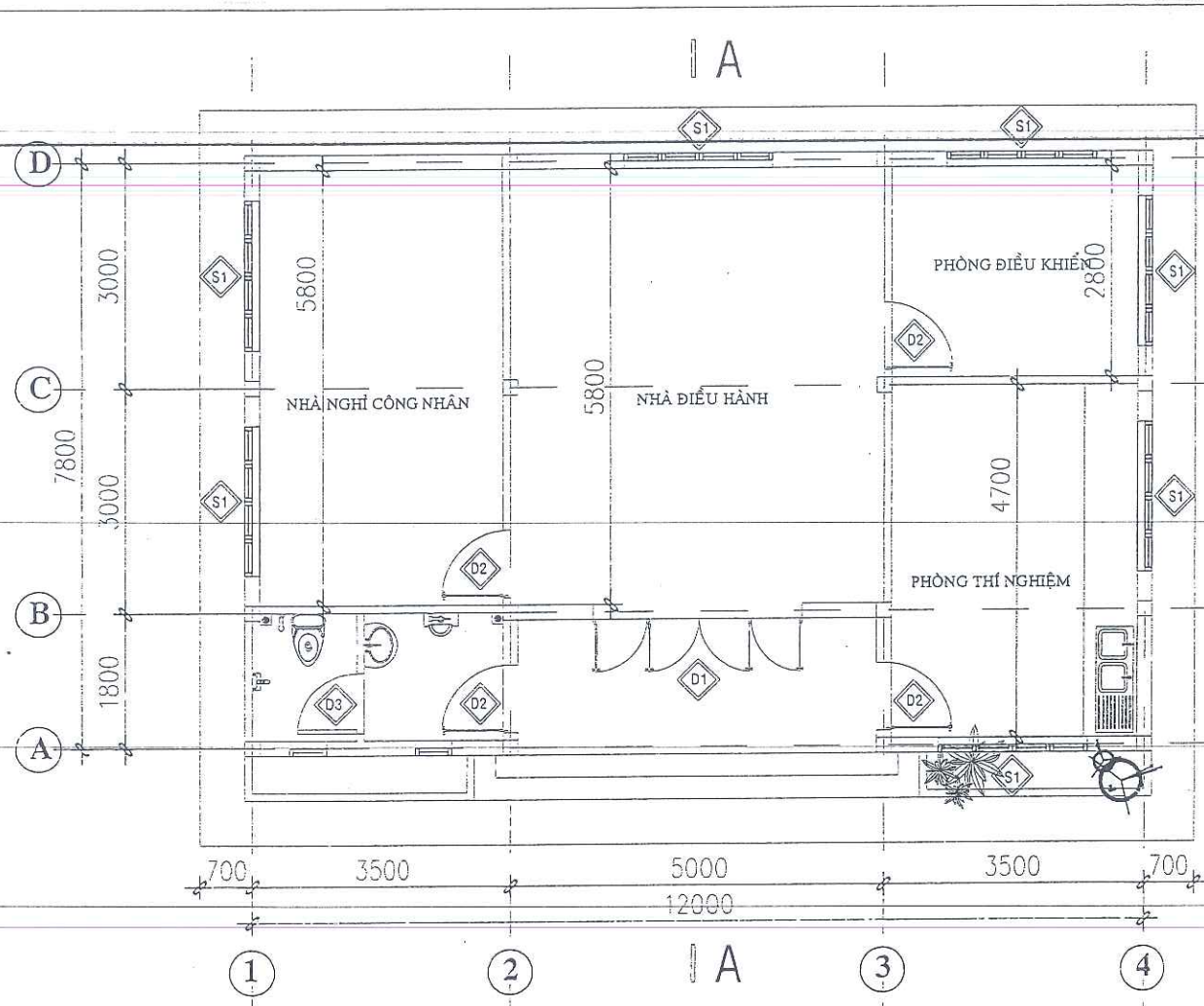
CHỦ ĐẦU TƯ	THIẾT KẾ	CÔNG TRÌNH: HỆ THỐNG XỬ LÝ NƯỚC THẢI	BẢN VẼ: TKKT-XD
CÔNG TY TNHH MTV	CÔNG TY CỔ PHẦN	NHÀ MÁY CHẾ BIẾN CAO SU HÀ TĨNH :CS 500m ³ /NGÀY	TỜ SỐ: 25
CAO SU HÀ TĨNH	HẢI HOÀNG ANH	MB ĐIỆN, THOÁT NƯỚC MÁI,	TỈ LỆ: 1/50
	CỔ PHẦN	ĐÀ LANH TÔ	HOÀN THÀNH: 07/2010
GIÁM ĐỐC	HẢI HOÀNG ANH	CHỦ TRÌ	THIẾT KẾ + VẼ
	TP. HÀ TĨNH - T. HÀ TĨNH		QLKT
	NGUYỄN THANH HẢI	K.S NGUYỄN THỂ PHONG	K.S NGUYỄN THỊ MINH CHÂU
			KS. NGUYỄN THỂ PHONG

Bảng thống kê cốt thép NHÀ ĐẶT MÁY THỔI KHÍ								
Tên C.kiện	Số Hiệu	Hình dạng - kích thước	Đường kính (mm)	Chiều dài 1 thanh (mm)	Số lượng		Tổng chiều dài (m)	Tổng T.lượng (Kg)
					l c.kiện	T.bộ		
MÓNG M1 Số lượng: 4	1	1150	12	1150	18	72	82.8	73.51
	2	300 2500	16	2800	4	16	44.8	70.71
	3	150 150 50	6	700	15	60	42	9.32
	1	250 4900 250	16	5400	2	8	43.2	68.18
ĐÀ KIỀNG ĐKI Số lượng: 2	1	250 4900 250	16	5400	2	4	21.6	34.09
	2	4900	16	4900	2	4	19.6	30.94
	3	250 150 50	6	900	25	50	45	9.99
ĐÀ KIỀNG ĐK2 Số lượng: 3	1	150 2950 150	14	3250	2	6	19.5	23.56
	2	2950	14	2950	2	6	17.7	21.39
	3	150 150 50	14	700	2	6	4.2	5.08
CỘT C1 Số lượng: 2	1	4000	14	4000	4	8	32	38.67
	2	150 150 50	6	700	20	40	28	6.21
CỘT C2 Số lượng: 2	1	3500	14	3500	4	8	28	33.84
	2	150 150 50	14	700	4	8	5.6	6.77
LÀNH TỖ LTI Số lượng: 4	1	1350	12	1350	2	8	10.8	9.59
	2	100 50 150 50	6	350	9	36	12.6	2.80
	3	1350	6	1350	1	4	5.4	1.20
- Trọng lượng thép có đường kính <=10: 29.52 kg - Trọng lượng thép có đường kính <=18: 416.33 kg - Trọng lượng thép có đường kính > 18: 0.00 kg								

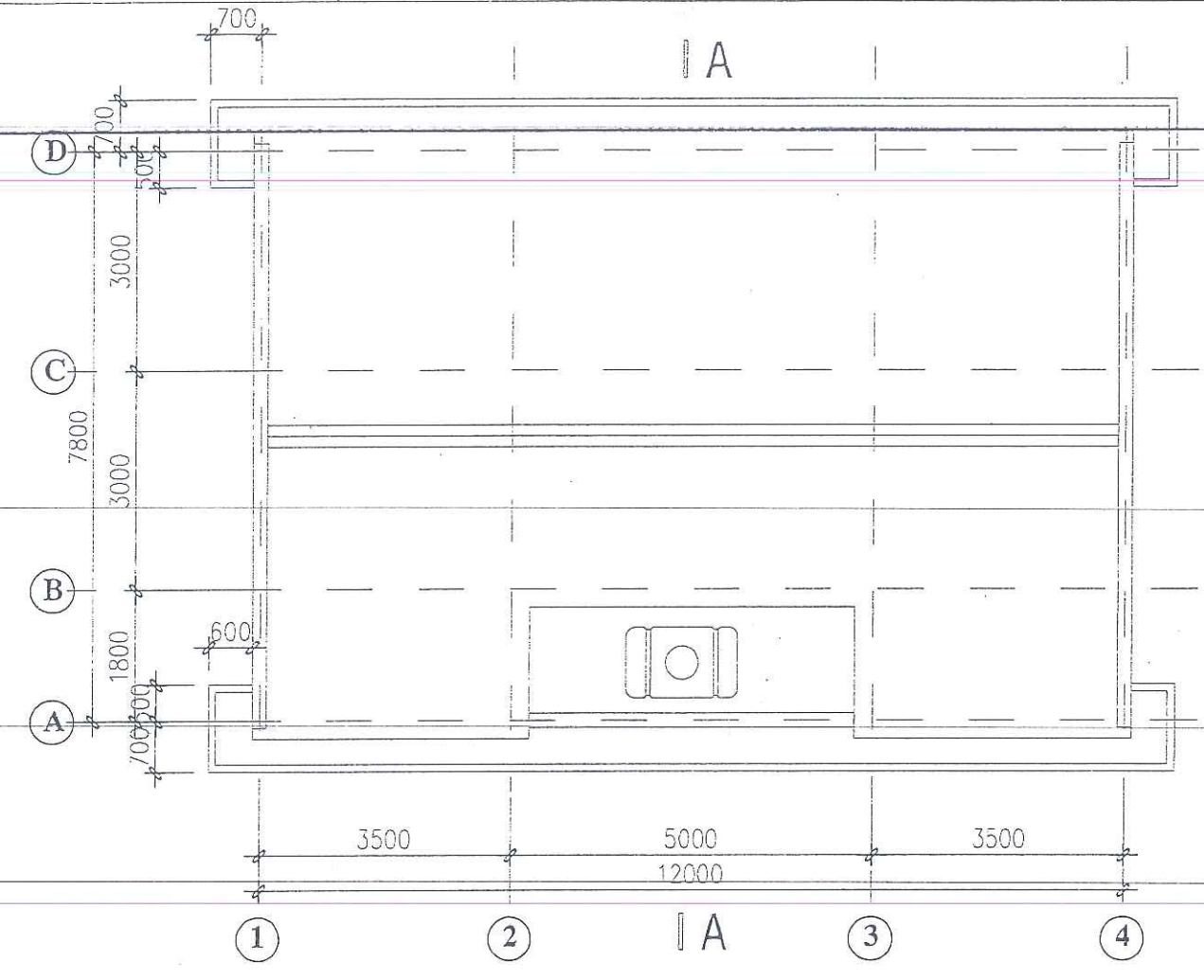
BẢN VẼ HOÀN CÔNG
Lập ngày tháng năm.....

CÔNG TY CP HẢI HOÀNG ANH		GIÁM SÁT THI CÔNG XÂY LẬP CHỦ ĐẦU TƯ	
GIÁM ĐỐC	NGƯỜI LẬP		
 Nguyễn Thành Hải		 Nguyễn Văn Vinh	

CHỦ ĐẦU TƯ	THIẾT KẾ	CÔNG TRÌNH: HỆ THỐNG XỬ LÝ NƯỚC THẢI NHÀ MÁY CHẾ BIẾN - CTY CAO SU HÀ TĨNH:CS 500m3/NGÀY		BẢN VẼ: TKKT-XD
CÔNG TY TNHH MTV CAO SU HÀ TĨNH	CÔNG TY CỔ PHẦN HẢI HOÀNG ANH	THỐNG KÊ THÉP NHÀ ĐẶT MÁY THỔI KHÍ		TỜ SỐ: 26
GIÁM ĐỐC	GIÁM ĐỐC			TỈ LỆ: 1/50
		CHỦ TRÌ	THIẾT KẾ + VẼ	HOÀN THÀNH: 07/2010
	NGUYỄN THANH HẢI	K.S NGUYỄN THẾ PHONG	K.S NGUYỄN THỊ MINH CHÂU	QLKT



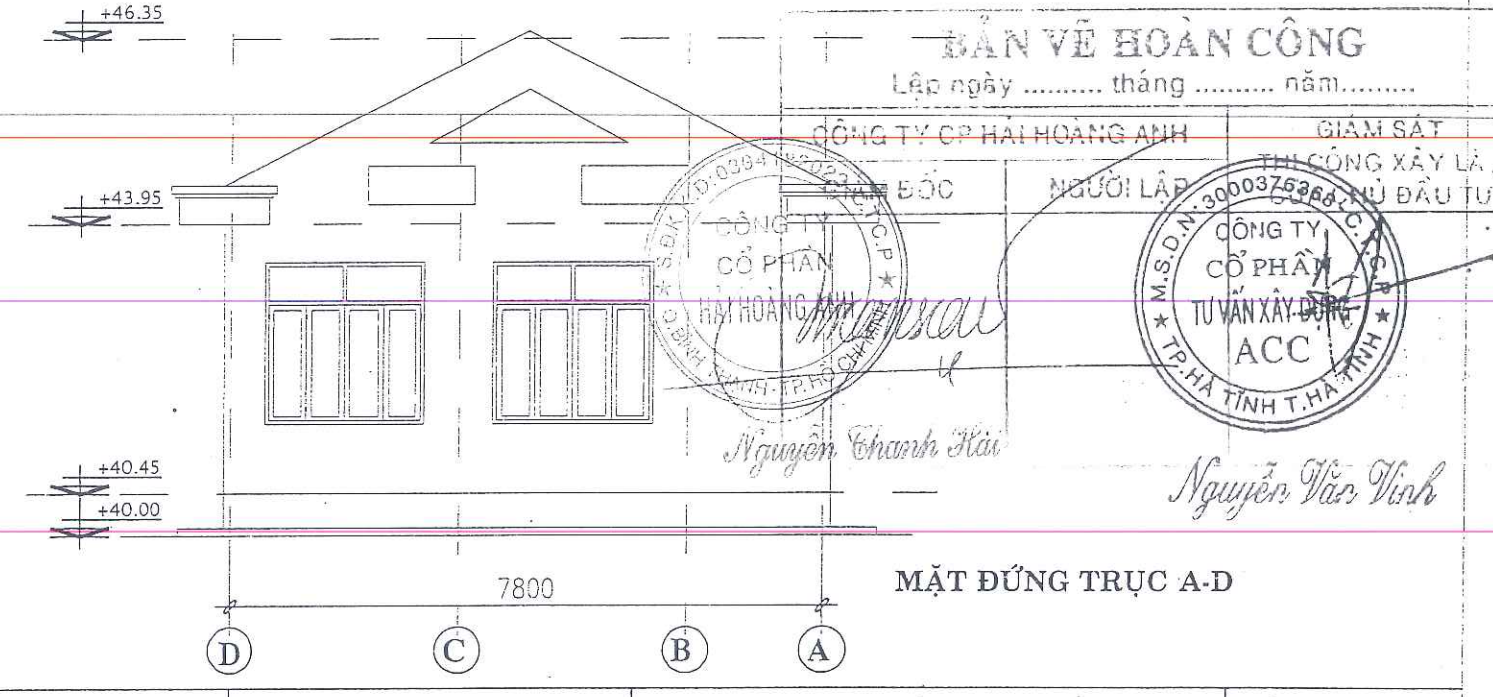
MẶT BẰNG TRỆT



MẶT BẰNG MÁI



MẶT ĐỨNG TRỰC 1-4



MẶT ĐỨNG TRỰC A-D

BẢN VẼ HOÀN CÔNG
 Lập ngày tháng năm

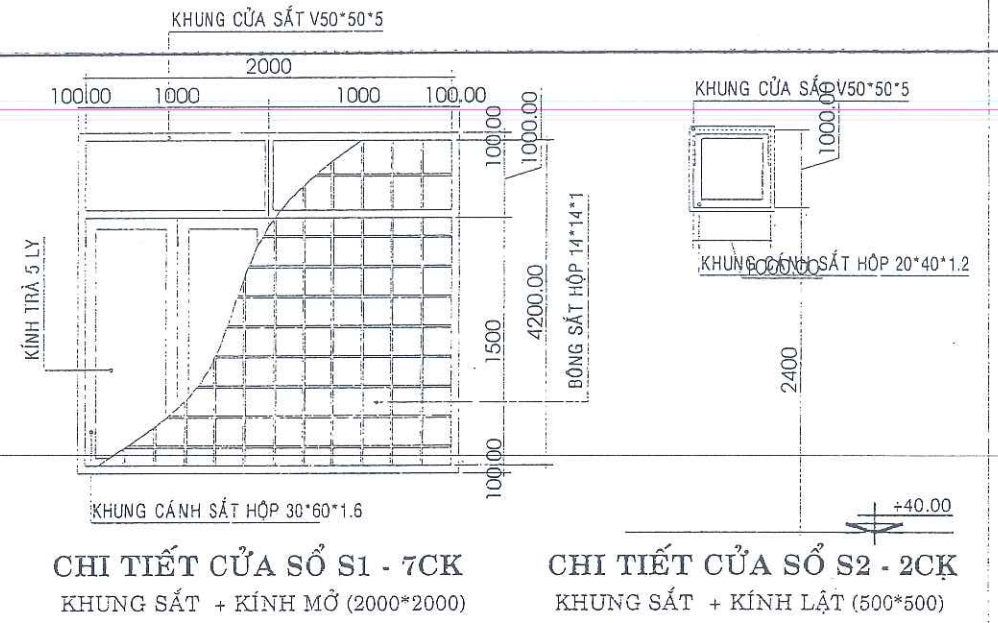
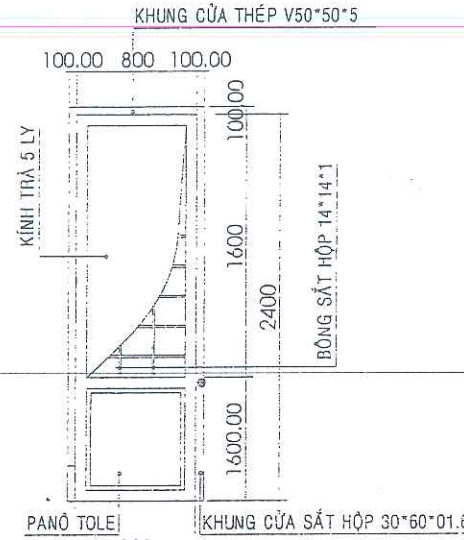
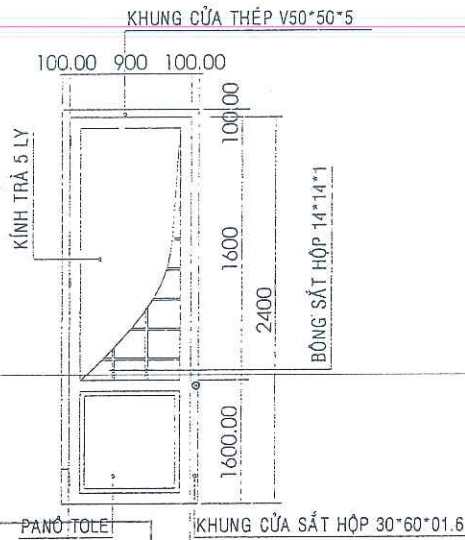
CÔNG TY CP HẢI HOÀNG ANH GIÁM SÁT
 NGƯỜI LẬP THỦ CÔNG XÂY LẮP
 NGUYỄN VĂN BÌNH NGƯỜI ĐẦU TƯ

CÔNG TY CỔ PHẦN
 HẢI HOÀNG ANH
 T. H. THANH - TP. HỒ CHÍ MINH

CÔNG TY CỔ PHẦN
 TƯ VẤN XÂY DỰNG
 ACC
 TP. H. TỈNH T. H. TỈNH

Nguyễn Thanh Hải Nguyễn Văn Vĩnh

CHỦ ĐẦU TƯ CÔNG TY TNHH MTV CAO SU HÀ TỈNH	THIẾT KẾ CÔNG TY CỔ PHẦN HẢI HOÀNG ANH CÔNG TY CỔ PHẦN HẢI HOÀNG ANH T. H. THANH - TP. HỒ CHÍ MINH NGUYỄN THANH HẢI	CÔNG TRÌNH: HỆ THỐNG XỬ LÝ NƯỚC THẢI NHÀ MÁY CHẾ BIẾN CAO SU HÀ TỈNH :CS 500m3/NGÀY		BẢN VẼ: TKKT-XD
		MẶT BẰNG, MẶT ĐỨNG, MẶT CẮT MB MÁI NHÀ ĐIỀU HÀNH		TỜ SỐ: 27 TỈ LỆ: 1/100 HOÀN THÀNH: 07/2010
GIÁM ĐỐC	CHỦ TRÌ	THIẾT KẾ + VẼ	QLKT	K.S NGUYỄN THẾ PHONG K.S NGUYỄN THỊ MINH CHÂU K.S. NGUYỄN THẾ PHONG



CHI TIẾT CỬA ĐI D1 - 1CK
KHUNG SẮT + KÍNH MỠ (2800*2900)

CHI TIẾT CỬA ĐI D2 - 4CK
KHUNG SẮT + KÍNH MỠ (900*2400)

CHI TIẾT CỬA ĐI D3 - 1CK
KHUNG SẮT + KÍNH MỠ (800*2400)

CHI TIẾT CỬA SỐ S1 - 7CK
KHUNG SẮT + KÍNH MỠ (2000*2000)

CHI TIẾT CỬA SỐ S2 - 2CK
KHUNG SẮT + KÍNH LẠT (500*500)

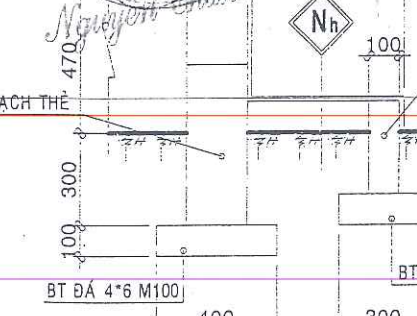
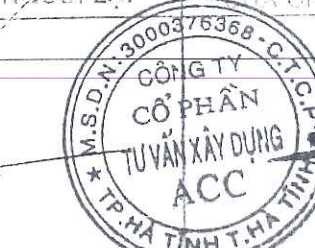
BẢN VẼ HOÀN CÔNG

tháng... năm...
CÔNG TY CP HẢI HOÀNG ANH

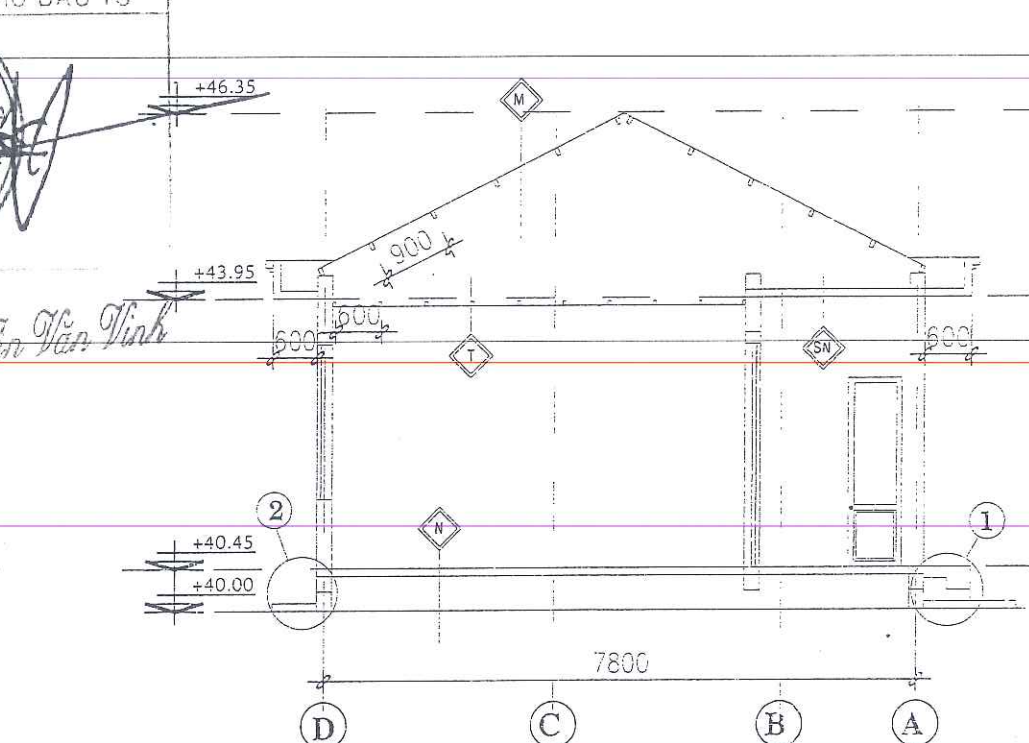
GIÁM SÁT
THI CÔNG XÂY LẬP
CỦA CHỦ ĐẦU TƯ

CHĂM SÓC
NGƯỜI LẬP

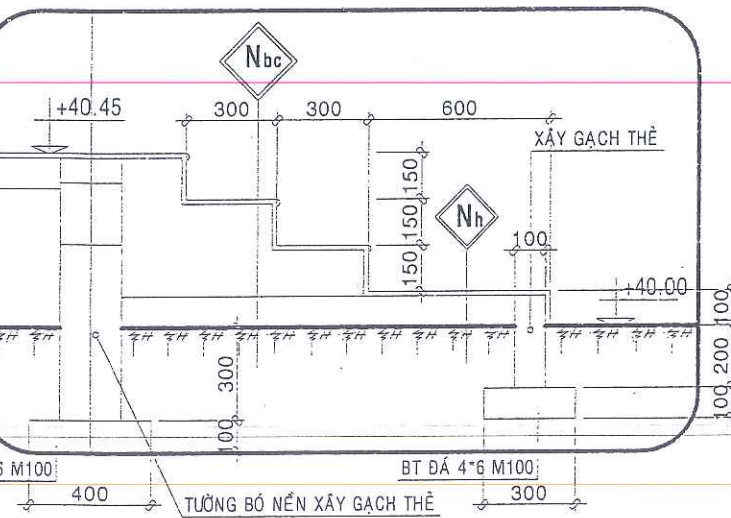
THI CÔNG XÂY LẬP
CỦA CHỦ ĐẦU TƯ



CHI TIẾT 2 Tỷ lệ 1/25



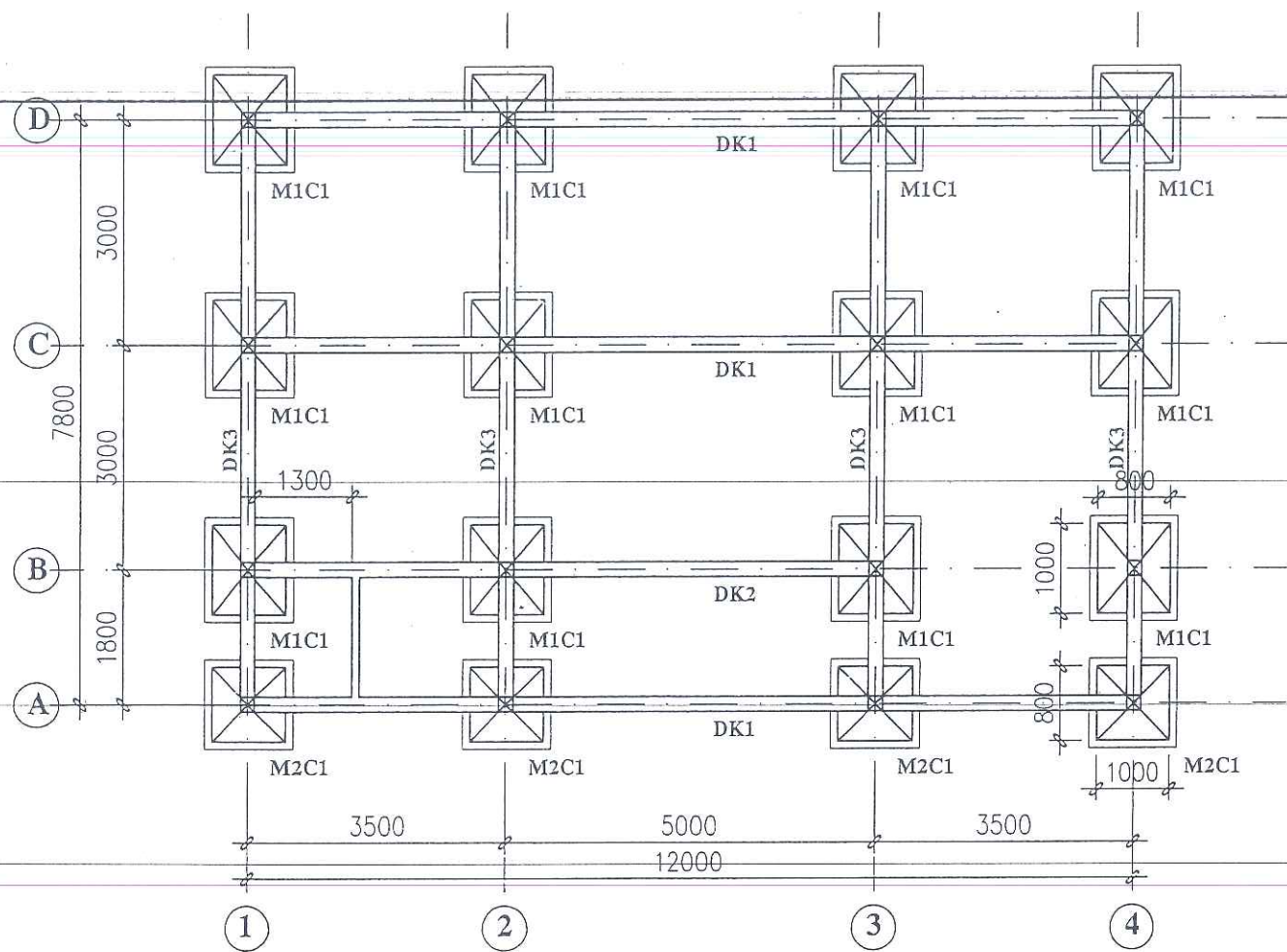
MẶT CẮT A-A



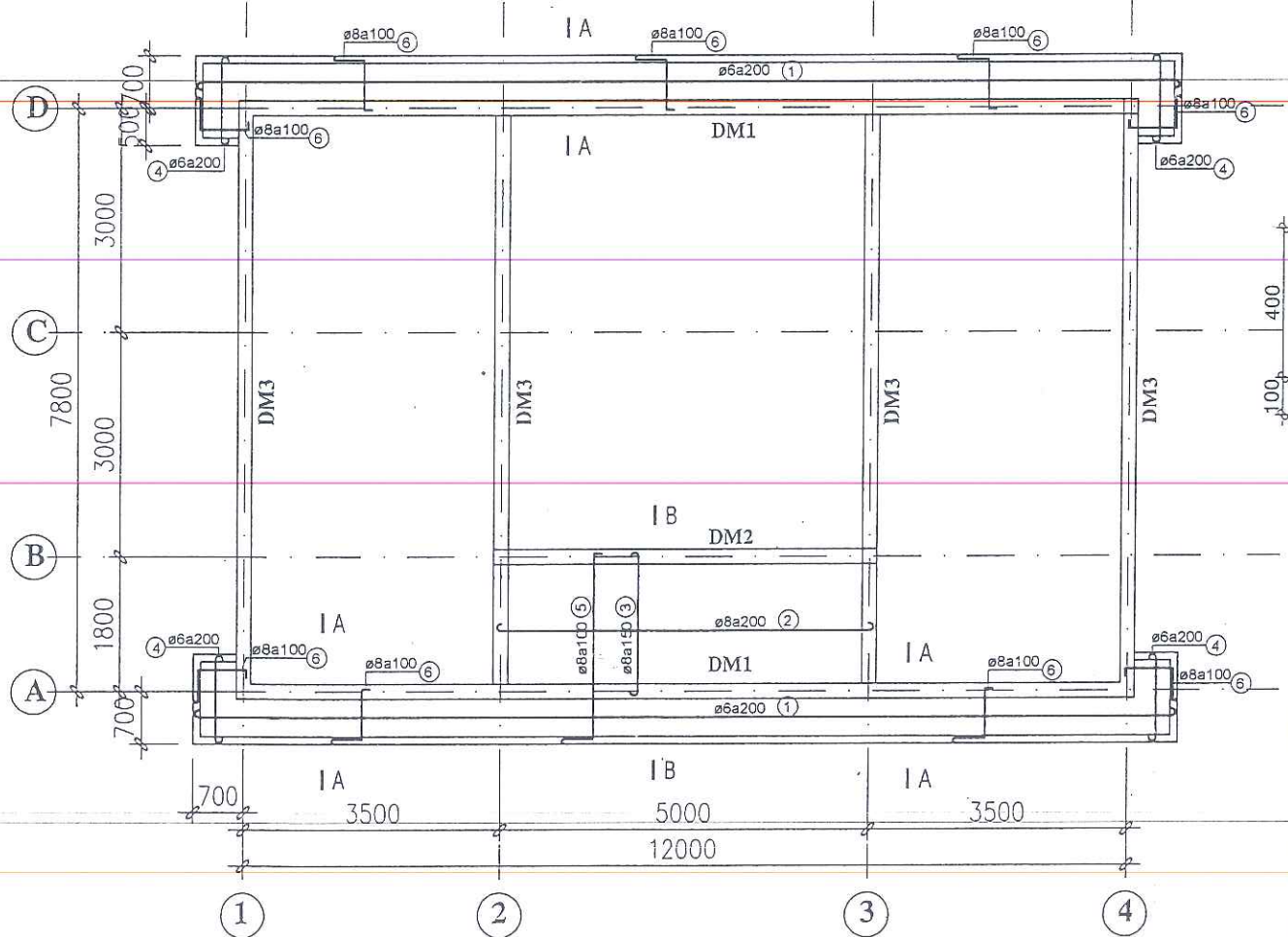
CHI TIẾT 1 Tỷ lệ 1/25

- Nbc**
 - BẠC CẤP TÔ ĐÁ MÀU VÀNG
 - LỚP VỮA XI MĂNG M75, DÂY 20
 - BẠC CẤP XÂY GẠCH THÈ VỮA XM M75
 - BT LỘT ĐÁ 4*6 M10 DÂY 100
 - MẶT ĐẤT TỰ NHIÊN DỌN SẠCH ĐẰM CHẶT
- Nh**
 - LỚP HỒ DẦU LÁNG MẶT
 - LỚP VỮA XI MĂNG M75, DÂY 50
 - KÈ ROON CHỐNG NỨT KHOẢNG CÁCH 2m
 - BT LỘT ĐÁ 4*6 M10 DÂY 100
 - MẶT ĐẤT TỰ NHIÊN DỌN SẠCH ĐẰM CHẶT
- N**
 - NỀN LÁT GẠCH CERAMIC 400*400 ĐỒNG TÂM
 - LỚP VỮA XI MĂNG M75, DÂY 30
 - BT LỘT ĐÁ 4*6 M10 DÂY 100
 - ĐẤT ĐẬP ĐẰM CHẶT TỪNG LỚP K=0,9
 - MẶT ĐẤT TỰ NHIÊN DỌN SẠCH
- M**
 - MÁI LỢP TÔN MÀU SÓNG VƯƠNG DÂY 40EM
 - XÀ GỖ HỘP 50x100x2
 - TƯỜNG THU HỒI XÂY GẠCH
- SN**
 - 3 LỚP FLINKOTE CHỐNG THẨM
 - LỚP VỮA XI MĂNG M75 TẠO ĐỐC VẾ LỖ THU NƯỚC CHỖ MÔNG NHẤT DÂY 30
 - SÀN BÊ TÔNG ĐÁ 1*2 M200
 - VỮA TRÁT TRẦN M75 DÂY 20
 - BÃ MATIS 3 LỚP
 - SƠN NƯỚC MÀU TRẮNG
- T**
 - KHUNG SẮT HỘP 40x80x2
 - TRẦN ĐỒNG BẰNG TÔN MÀU SÓNG MỊN DÂY 20EM

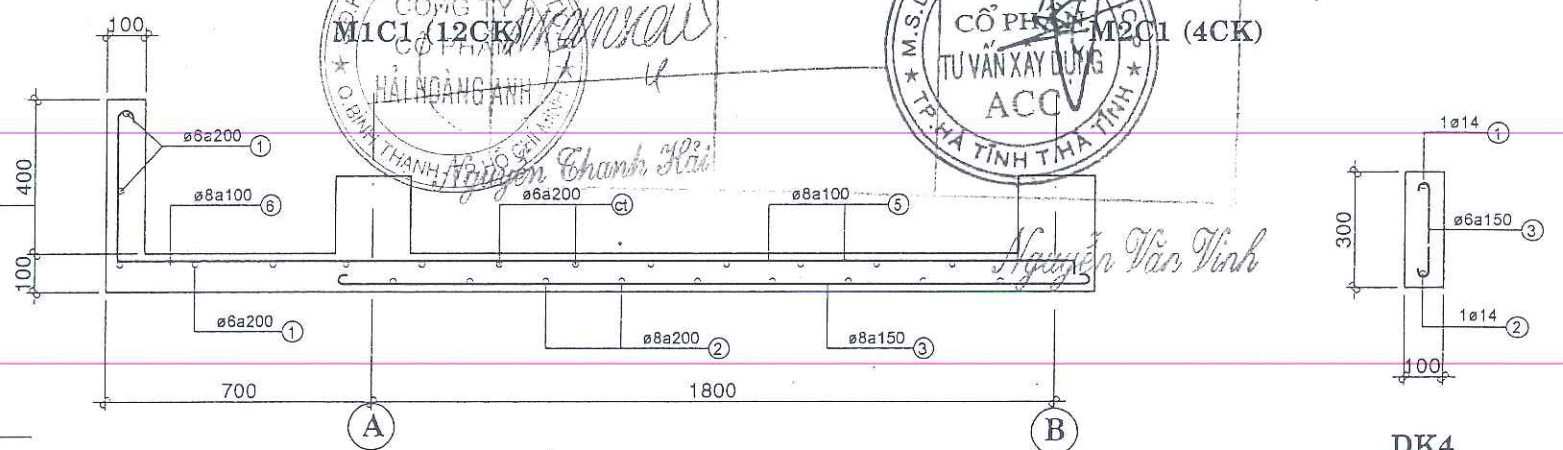
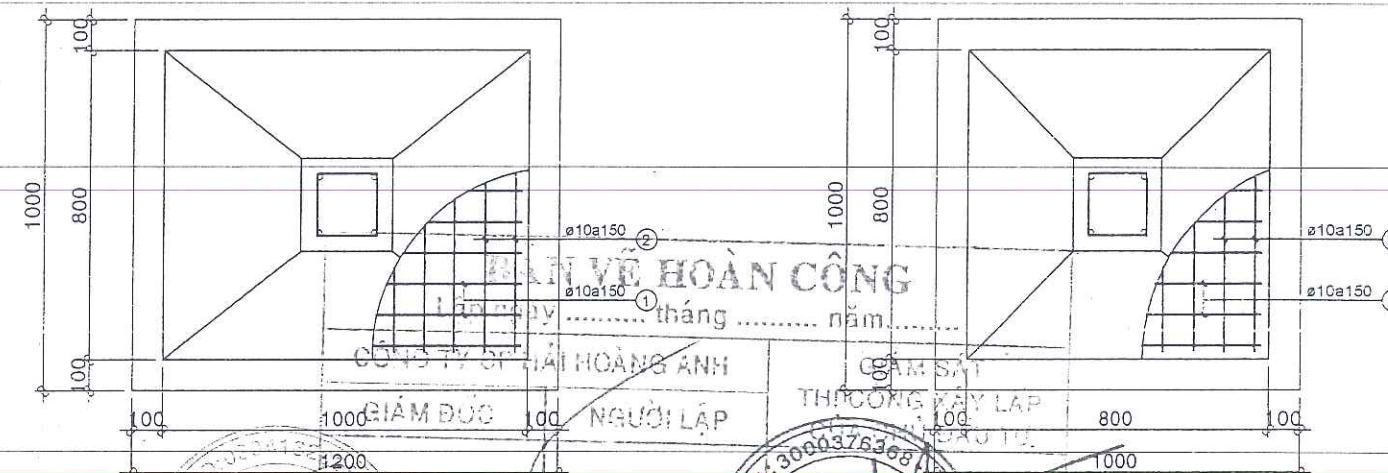
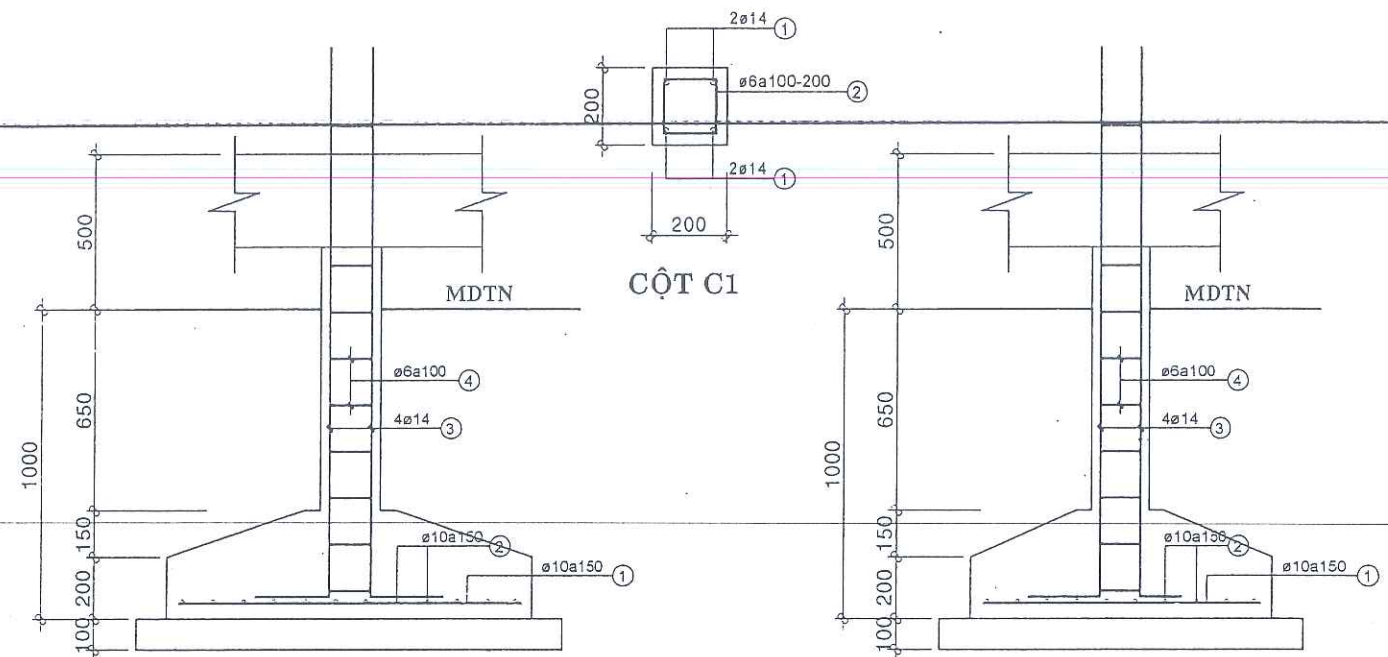
CHỦ ĐẦU TƯ CÔNG TY TNHH MTV CAO SU HÀ TĨNH GIÁM ĐỐC	THIẾT KẾ CÔNG TY CỔ PHẦN HẢI HOÀNG ANH GIÁM ĐỐC	CÔNG TRÌNH: HỆ THỐNG XỬ LÝ NƯỚC THẢI NHÀ MÁY CHẾ BIẾN CAO SU HÀ TĨNH :CS 500m3/NGÀY		BẢN VẼ: TKKT-XD
		CHI TIẾT CỬA NỀN MÓNG NHÀ ĐIỀU HÀNH		TỜ SỐ: 28 TỈ LỆ: 1/100 HOÀN THÀNH: 07/2010
		CHỦ TRÌ K.S NGUYỄN THỂ PHONG	THIẾT KẾ + VẼ K.S NGUYỄN THỊ MINH CHÂU	QLKT K.S. NGUYỄN THỂ PHONG



MẶT BẰNG MÓNG, ĐÀ KIỀM

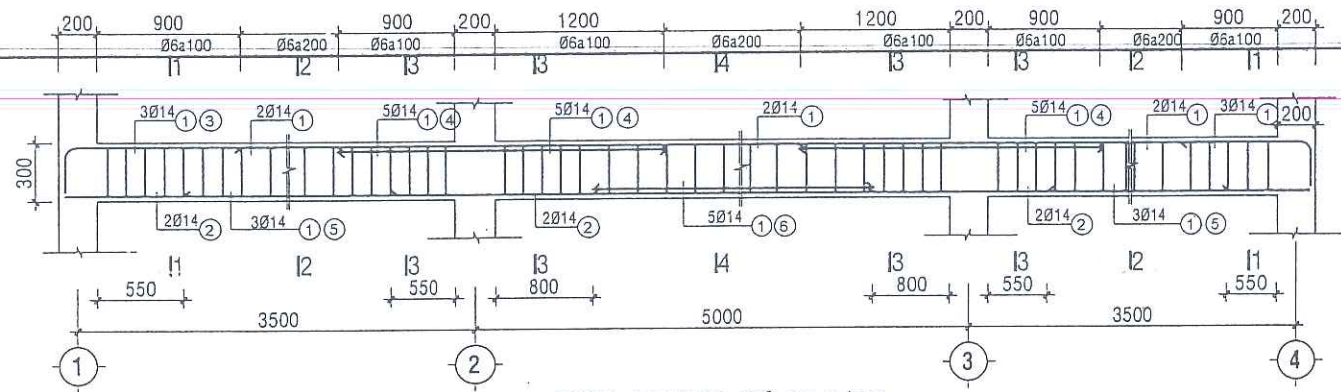


MẶT BẰNG MÓNG, ĐÀ KIỀM

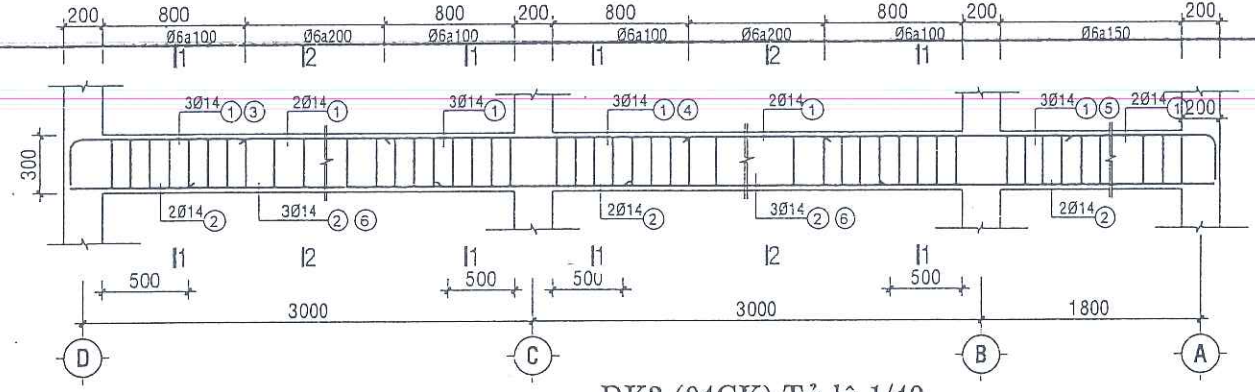


MẶT CẮT B-B

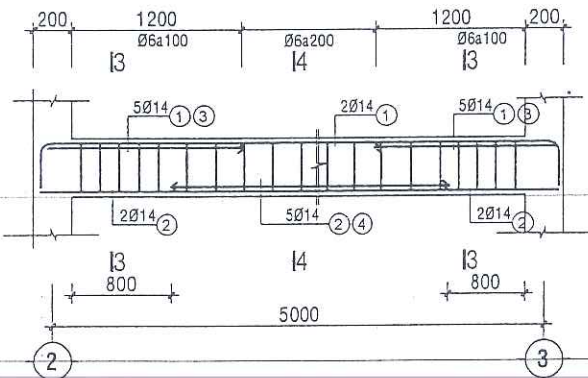
CHỦ ĐẦU TƯ CÔNG TY TNHH MTV CAO SU HÀ TĨNH	THIẾT KẾ CÔNG TY CỔ PHẦN HẢI HOÀNG ANH CÔNG TY CỔ PHẦN HẢI HOÀNG ANH	CÔNG TRÌNH: HỆ THỐNG XỬ LÝ NƯỚC THẢI NHÀ MÁY CHẾ BIẾN CAO SU HÀ TĨNH :CS 500m3/NGÀY		BẢN VẼ: TKKT-XD
		MẶT BẰNG MÓNG, ĐÀ KIỀM CHI TIẾT MÓNG. ĐÀ KIỀM		TỜ SỐ: 29
GIÁM ĐỐC NGUYỄN THANH HẢI	CHỦ TRÌ K.S NGUYỄN THẾ PHONG	THIẾT KẾ + VẼ K.S NGUYỄN THỊ MINH CHÂU	TỈ LỆ: 1/100	HOÀN THÀNH: 07/2010
			QLKT K.S. NGUYỄN THẾ PHONG	



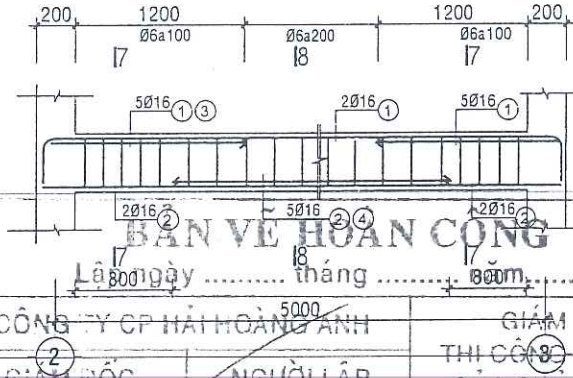
DK1 (03CK) Tỷ lệ 1/40



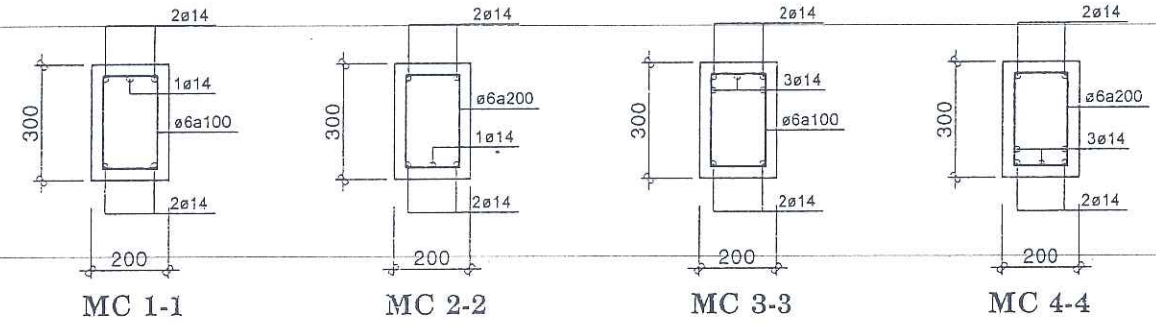
DK3 (04CK) Tỷ lệ 1/40



DK2 (01CK) Tỷ lệ 1/40



DM2 (01CK) Tỷ lệ 1/40

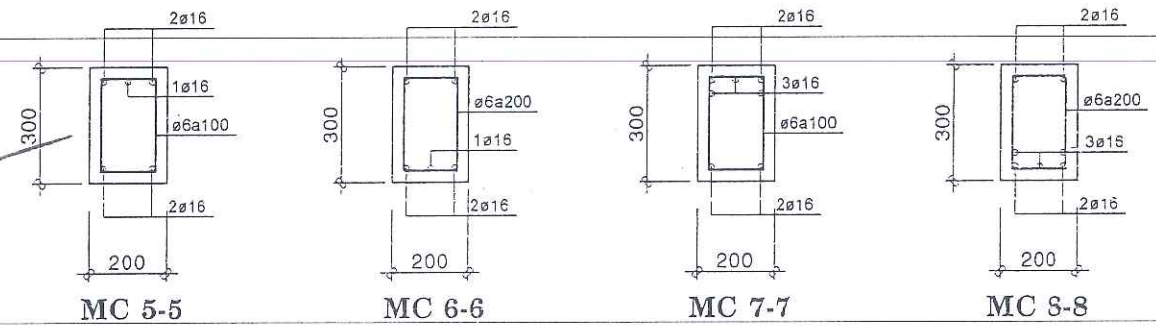


MC 1-1

MC 2-2

MC 3-3

MC 4-4

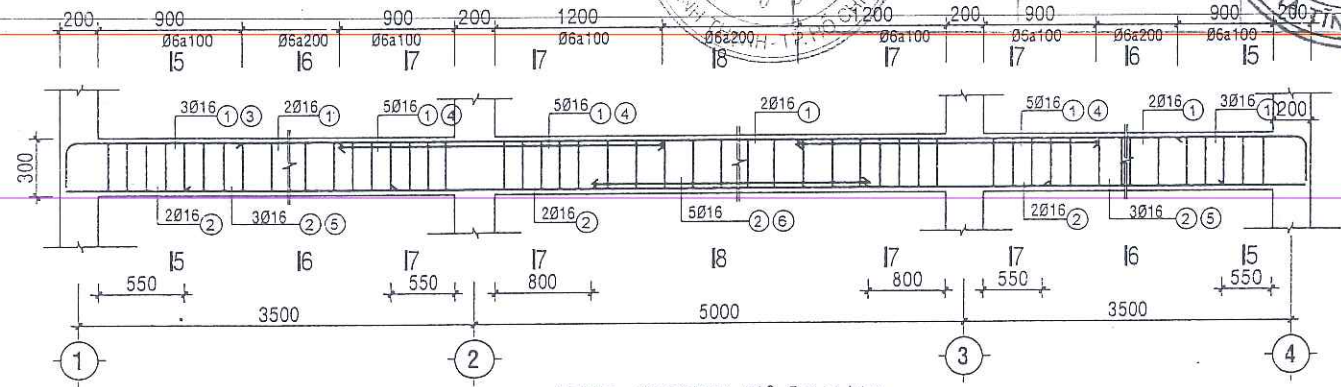


MC 5-5

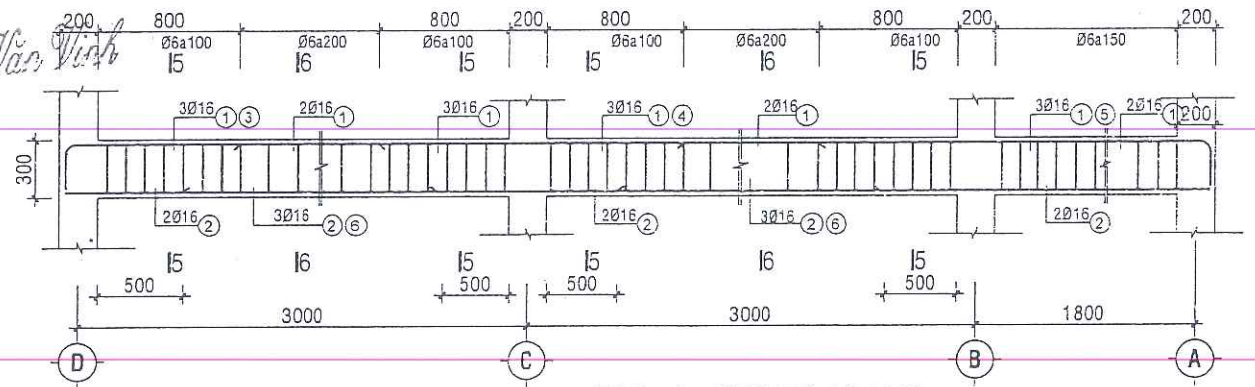
MC 6-6

MC 7-7

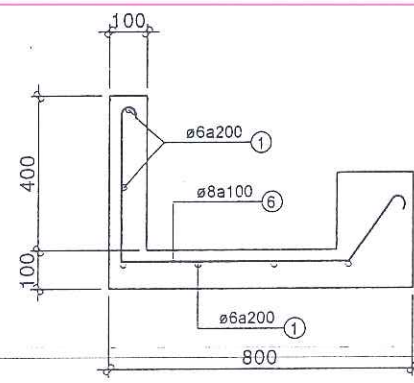
MC 8-8



DM1 (02CK) Tỷ lệ 1/40



DM3 (04CK) Tỷ lệ 1/40



MẶT CẮT A-A

GHI CHÚ:

CÁC CẤU KIỆN MÓNG, CỘT, DẦM, SÀN BÊ TÔNG ĐÁ 1*2 M200
 BÊ TÔNG LỚT ĐÁ 4*6 M100
 THÉP Ø<10 SỬ DỤNG THÉP AI, Ra=2100 Kg/Cm2
 THÉP Ø>=10 SỬ DỤNG THÉP AII, Ra=2700 Kg/Cm2
 CƯỜNG ĐỘ ĐẤT NỀN GIẢ ĐỊNH Rd=1,2 Kg/Cm2

BẢN VẼ HOÀN CÔNG
 Lập ngày tháng năm
 CÔNG TY CP HẢI HOÀNG ANH
 GIÁM SÁT THI CÔNG XÂY LẬP
 GIÁM ĐỐC NGƯỜI LẬP CỦA CHỦ ĐẦU TƯ
 CÔNG TY CỔ PHẦN TƯ VẤN XÂY DỰNG ACC
 M.S.D.N: 3000376368
 TP. HỒ CHÍ MINH - T. HÀ TĨNH

CHỦ ĐẦU TƯ CÔNG TY TNHH MTV CAO SU HÀ TĨNH	THIẾT KẾ CÔNG TY CỔ PHẦN HẢI HOÀNG ANH	CÔNG TRÌNH: HỆ THỐNG XỬ LÝ NƯỚC THẢI NHÀ MÁY CHẾ BIẾN CAO SU :CS 500m3/NGÀY		BẢN VẼ: TKKT-XD
		MẶT BẰNG MÓNG, ĐÀ KIỀNG CHI TIẾT MÓNG. ĐÀ KIỀNG		TỜ SỐ: 30
GIÁM ĐỐC	CHỦ TRÌ	THIẾT KẾ + VẼ	QLKT	TỈ LỆ: 1/50
	K.S NGUYỄN THẾ PHONG	K.S NGUYỄN THỊ MINH CHÂU	KS. NGUYỄN THẾ PHONG	HOÀN THÀNH: 07/2010

THỐNG KÊ CỐT THÉP

C.K	S.H	HÌNH DÁNG KÍCH THƯỚC (mm)	Ø	CHIỀU DÀI (mm)	SỐ LƯỢNG		TỔNG CHIỀU DÀI (m)	TỔNG KH.L (kg)
					1C.K	T.BỘ		
M1	1	1100	10	1100	10	120	132.00	81.38
	2	900	10	900	12	144	129.60	79.90
	3	400 2100	16	2500	4	48	120.00	189.40
	4	50 150 150	6	700	20	240	168.00	37.29
M2	1	900	10	900	10	40	36.00	22.20
	2	900	10	900	10	40	36.00	22.20
	3	400 2100	16	2500	4	16	40.00	63.13
	4	50 150 150	6	700	20	80	56.00	12.43
C1	1	3800	16	3800	4	64	243.20	383.85
	2	50 150 150	6	700	29	464	324.80	72.09
DK1	1	250 12150 250	14	12650	2	6	75.90	91.72
	2	12150	14	12150	2	6	72.90	88.09
	3	250 1200	14	1450	2	6	8.70	10.51
	4	2500	14	2500	6	18	45.00	54.38
	5	2200	14	2200	2	6	13.20	15.95
	6	3400	14	3400	3	9	30.60	36.98
	7	50 250 150	6	900	84	252	226.80	50.34
DK2	1	250 5150 250	14	5650	2	2	11.30	13.66
	2	5150	14	5150	2	2	10.30	12.45
	3	250 1500	14	1750	6	6	10.50	12.69
	4	3500	14	3500	3	3	10.50	12.69
	5	50 250 150	6	900	36	36	32.40	7.19
DK3	1	250 7950 250	14	8450	2	8	67.60	81.69
	2	7950	14	7950	2	8	63.60	76.86
	3	250 1000	14	1250	1	4	5.00	6.04

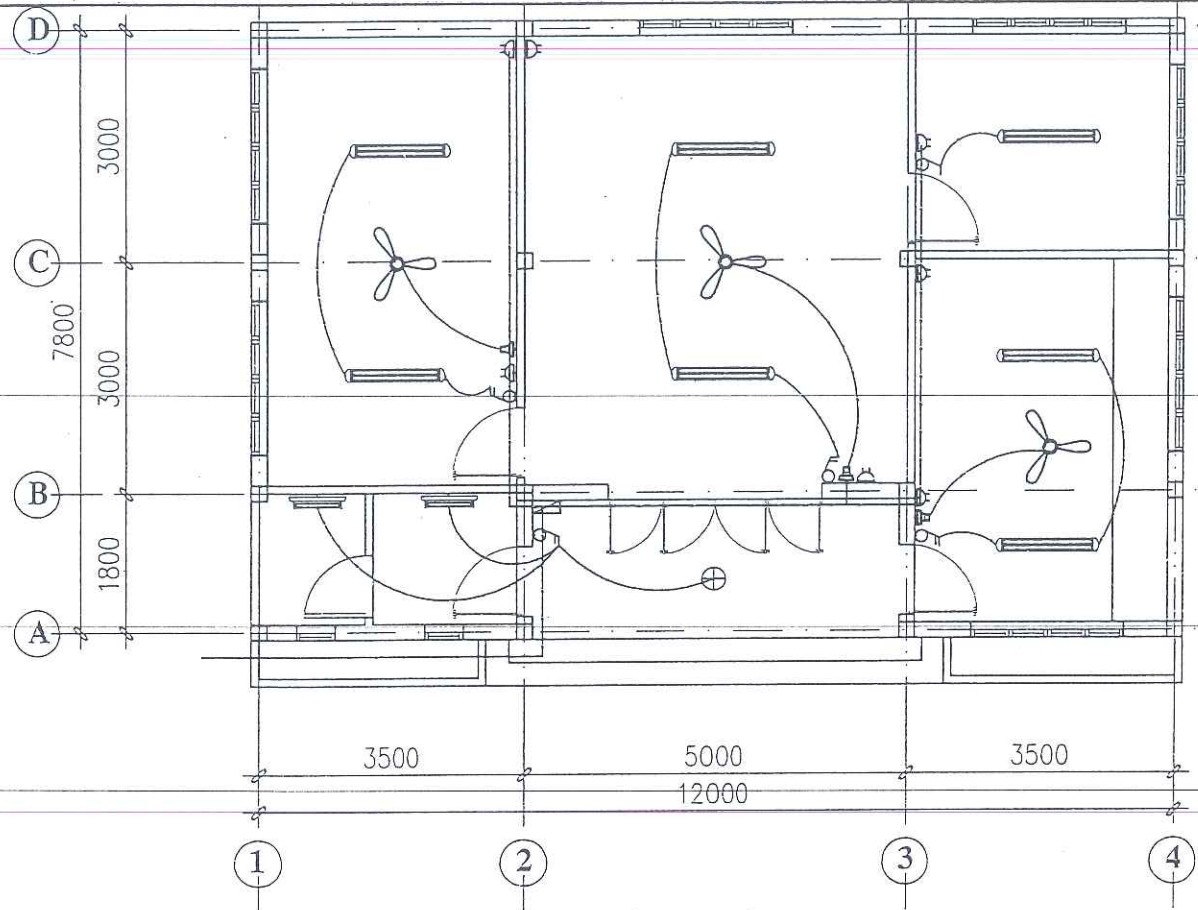
C.K	S.H	HÌNH DÁNG KÍCH THƯỚC (mm)	Ø	CHIỀU DÀI (mm)	SỐ LƯỢNG		TỔNG CHIỀU DÀI (m)	TỔNG KH.L (kg)
					1C.K	T.BỘ		
DK3	4	1800	14	1800	1	4	7.20	8.70
	5	1400	14	1400	1	4	5.60	6.77
	6	2000	14	2000	2	8	16.00	19.33
	7	50 250 150	6	900	54	216	194.40	43.15
DK4	1	250 1900 250	14	2400	1	1	3.7	4.57
	2	50 250 50	6	350	7	7	2.25	0.67
DM1	1	250 12150 250	16	12650	2	6	50.6	79.86
	2	12150	16	12150	2	4	48.6	76.71
	3	250 1200	16	1450	2	4	5.8	9.15
	4	2500	16	2500	6	12	30	47.35
DM2	5	2200	16	2200	2	4	8.8000	13.88
	6	3400	16	3400	3	6	20.4000	32.20
	7	50 250 150	6	900	84	168	151.2000	33.56
	1	250 5150 250	16	5650	2	2	11.30	17.84
	2	5150	16	5150	2	2	10.30	16.26
	3	250 1500	16	1750	6	6	10.50	16.57
	4	3500	16	3500	3	3	10.50	16.57
5	50 250 150	6	900	36	36	32.40	7.19	

BẢN VẼ HOÀN CÔNG
Lập ngày tháng năm

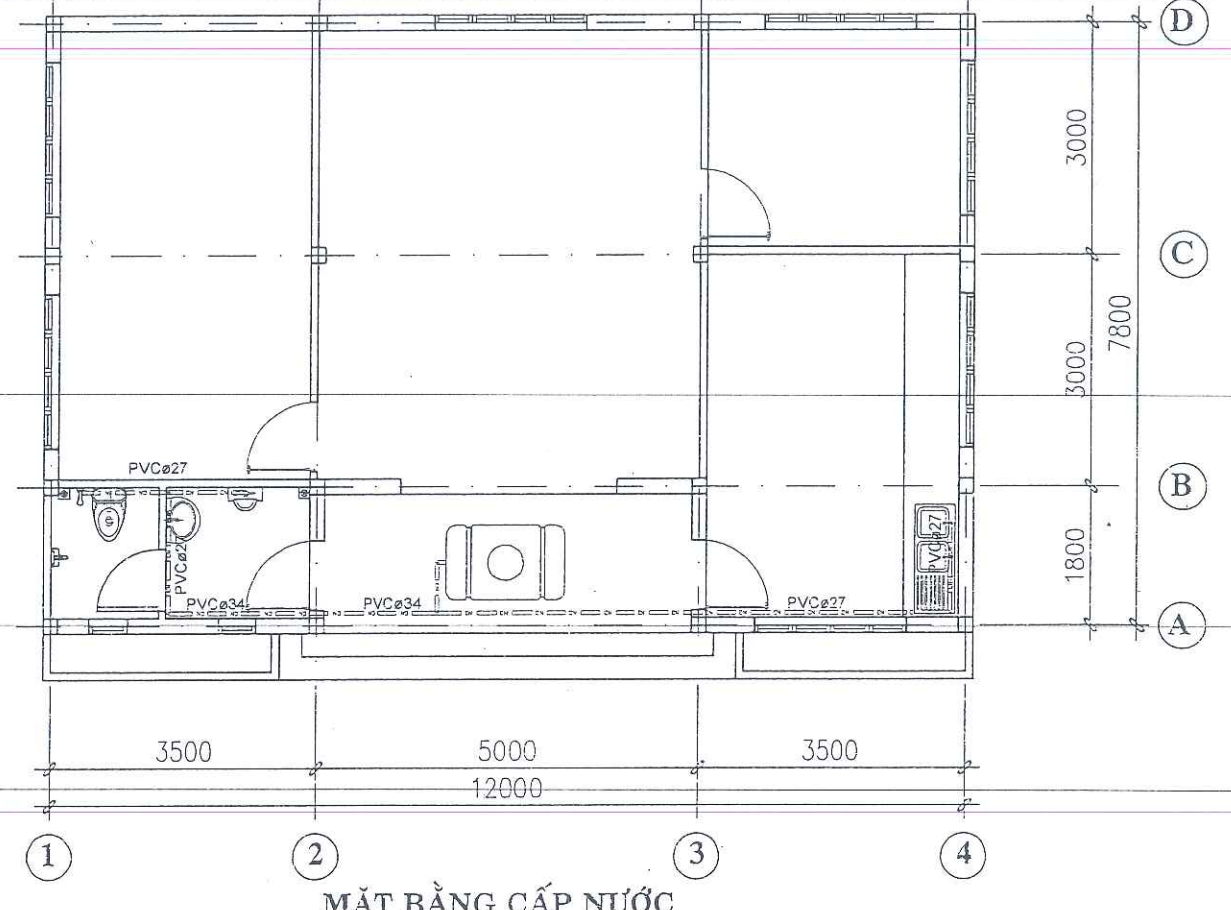
CÔNG TY CỔ PHẦN HẢI HOÀNG ANH
LƯU TỶ GIÁM ĐỐC
CƠ 36 36 32.40
NGƯỜI LẬP
Nguyễn Thanh Hải

GIÁM SÁT
THI CÔNG XÂY LẬP
TU VẤN ĐẦU TƯ
CÔNG TY CỔ PHẦN
TU VẤN ĐẦU TƯ
ACCC
TP.HÀ TỈNH T.HÀ TỈNH

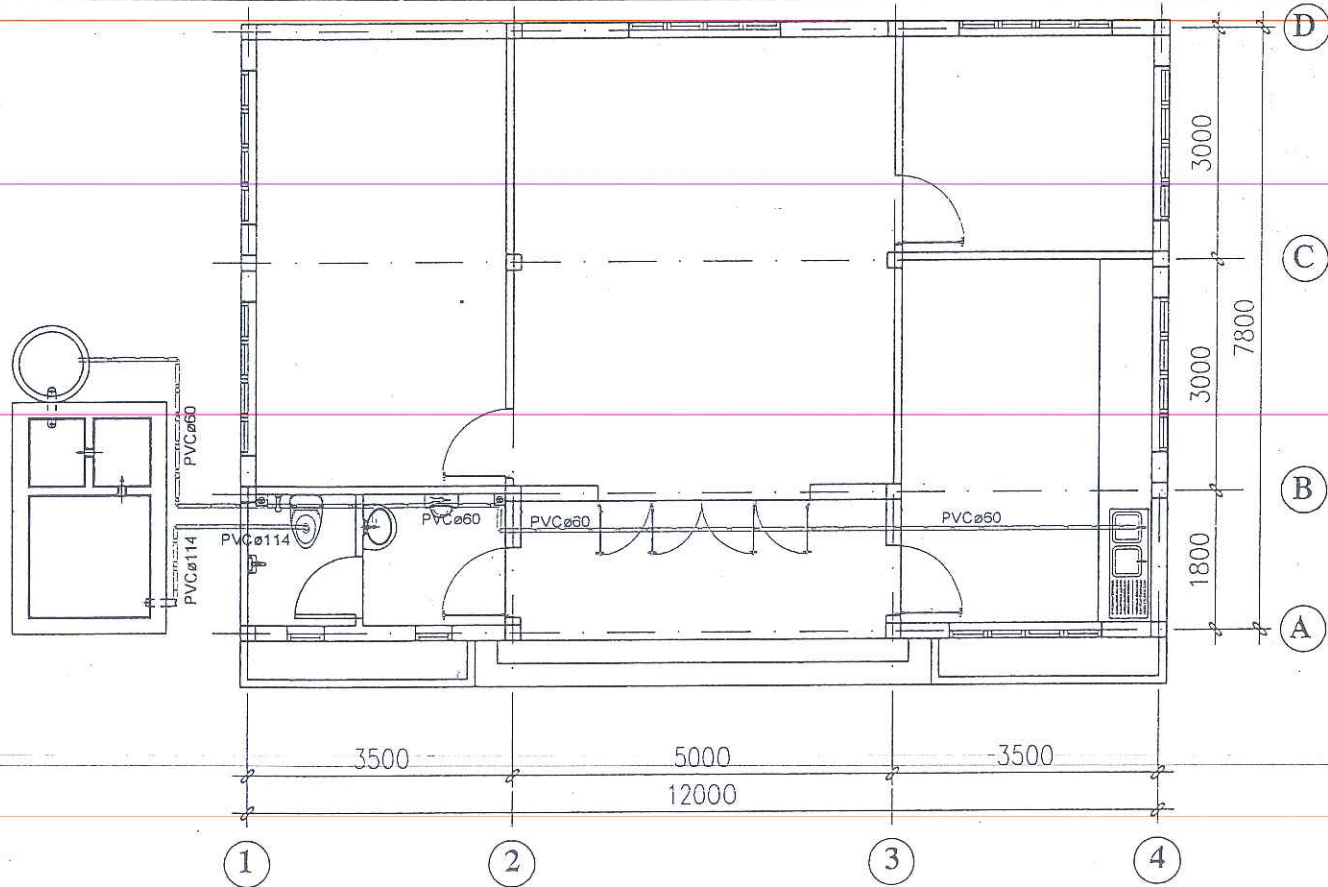
CHỦ ĐẦU TƯ CÔNG TY TNHH MTV CAO SU HÀ TỈNH	THIẾT KẾ CÔNG TY CỔ PHẦN HẢI HOÀNG ANH	CÔNG TRÌNH: HỆ THỐNG XỬ LÝ NƯỚC THẢI NHÀ MÁY CHẾ BIẾN CAO SU HÀ TỈNH :CS 500m3/NGÀY		BẢN VẼ PKKT XD Nguyễn Văn Minh TỜ SỐ: 31
GIÁM ĐỐC	GIÁM ĐỐC	THÔNG KÊ THÉP NHÀ ĐIỀU HÀNH		TỈ LỆ: 1/50
		CHỦ TRÌ	THIẾT KẾ + VẼ	HOÀN THÀNH: 07/2010
				QLKT
	NGUYỄN THANH HẢI	K.S NGUYỄN THẾ PHONG	K.S NGUYỄN THỊ MINH CHÂU	KS. NGUYỄN THẾ PHONG



MẶT BẰNG BỐ TRÍ ĐIỆN



MẶT BẰNG CẤP NƯỚC



MẶT BẰNG THOÁT NƯỚC

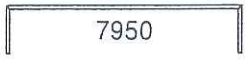



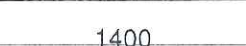
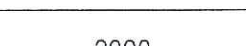
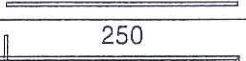
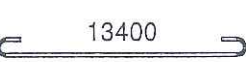
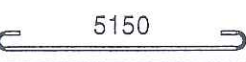
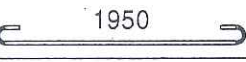
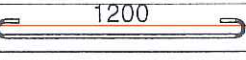
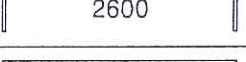
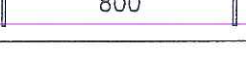
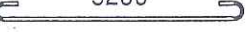
BẢN VẼ HOÀN CÔNG
 Lập ngày tháng năm

 CÔNG TY CỔ PHẦN HẢI HOÀNG ANH NGƯỜI LẬP <i>Nguyễn Thanh Hải</i>	GIÁM SÁT THI CÔNG XÂY LẬP CỦA CHỦ ĐẦU TƯ CÔNG TY CỔ PHẦN TƯ VẤN XÂY DỰNG ACC M.S.Đ.N: 3000376368 TP. HÀ TĨNH - T. HÀ TĨNH
--	--












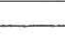
Nguyễn Văn Vinh

CHỦ ĐẦU TƯ CÔNG TY TNHH MTV CAO SU HÀ TĨNH	THIẾT KẾ CÔNG TY CỔ PHẦN HẢI HOÀNG ANH	CÔNG TRÌNH: HỆ THỐNG XỬ LÝ NƯỚC THẢI NHÀ MÁY CHẾ BIẾN CAO SU HÀ TĨNH :CS 500m3/NGÀY MẶT BẰNG ĐIỆN THOÁT NƯỚC MÁI NHÀ ĐIỀU HÀNH	BẢN VẼ: TKKT-XD TỜ SỐ: 32 TỈ LỆ: 1/100 HOÀN THÀNH: 07/2010 QLKT
GIÁM ĐỐC NGUYỄN THANH HẢI	GIÁM ĐỐC K.S NGUYỄN THẾ PHONG	CHỦ TRÌ K.S NGUYỄN THỊ MINH CHÂU	THIẾT KẾ + VẼ K.S. NGUYỄN THẾ PHONG

THỐNG KÊ CỐT THÉP

C.K	S.H	HÌNH DÁNG KÍCH THƯỚC (mm)	Ø	CHIỀU DÀI (mm)	SỐ LƯỢNG		TỔNG CHIỀU DÀI (m)	TỔNG KH.L (kg)
					1C.K	T.BỘ		
DM3	1	250  250	16	8450	2	8	67.60	106.70
	2	 7950	16	7950	2	8	63.60	100.38
	3	250  1000	16	1250	1	4	5.00	7.89
	4	 1800	16	1800	1	4	7.20	11.36
	5	 1400	16	1400	1	4	5.60	8.84
	6	 2000	16	2000	2	8	16.00	25.25
	7	50  250 150	6	900	54	216	194.40	43.15
SÀN SÊ NÔ	1	50  13400 50	6	13500	12	12	162.00	35.96
	2	50  5150 50	8	5250	9	9	47.25	18.64
	3	50  1950 50	8	2050	33	33	67.65	26.69
	4	50  1200 50	6	1300	40	40	52.00	11.54
	5	100  2600 500	8	3200	50	50	160.00	63.13
	6	100  800 500	8	1400	180	180	252.00	99.44
	ct	50  5200 50	6	5300	10	10	53.00	11.76

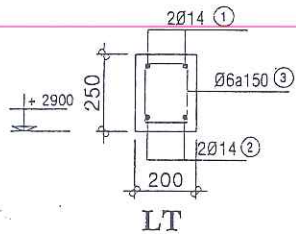
BẢNG THỐNG KÊ VẬT TƯ ĐIỆN

STT	KÝ HIỆU	HẠNG MỤC CÔNG TÁC	ĐVT	SỐ LƯỢNG
1		CB 1PHA 50A-220V	Cái	1
2		Đèn HQ đôi 1,2m - 1x40W	Bộ	07
3		Đèn HQ đơn 0.6m - 1x20W	Bộ	02
4		Đèn áp trần D300-32W	Bộ	01
5		Tủ điện 200*300	Cái	01
6		Công tắc Clipsal 1 phím bật	Bộ	02
7		Công tắc Clipsal 2 phím bật	Bộ	04
8		Ổ cắm đôi Clipsal 3 cực 16A+Đế+mặt nạ	Bộ	07
9		Quạt trần + hộp số	Bộ	03
10		Dây điện CV 5.0	Mét	16
11		Dây điện CV 2.0	Mét	100
12		Dây điện CV 1.5	Mét	200
13		Ống luồn dây điện D20,D34	Mét	150
14		Vật tư phụ	Lô	1

THỐNG KÊ VẬT TƯ ỐNG NƯỚC

KH	QUY CÁCH	ĐƠN VỊ	SỐ LƯỢNG
1	CHẬU XÍ BÊT	CÁI	1
2	LAVABO KHÔNG CHÂN	CÁI	1
3	VÒI TẮM HƯƠNG SEN + VÒI XẢ	CÁI	1
4	GIƯỜNG SOI + HỘP ĐỰNG GIẤY	CÁI	1
5	PHẾU THU SÀN D150	CÁI	2
6	ỐNG NHỰA PVC Ø90	M	12
7	ỐNG NHỰA PVC Ø114	M	35
8	ỐNG NHỰA PVC Ø60	M	32
9	ỐNG NHỰA PVC Ø34	M	
10	ỐNG NHỰA PVC Ø27	M	
11	ỐNG NHỰA PVC Ø21	M	

KH	QUY CÁCH	ĐƠN VỊ	SỐ LƯỢNG
12	CO, TÊ, NỐI NHỰA PVC Ø114	CÁI	16
13	CO, TÊ, NỐI NHỰA PVC Ø60	CÁI	6
14	CO, TÊ, NỐI NHỰA PVC Ø34	CÁI	20
15	CO, TÊ, NỐI NHỰA PVC Ø27	CÁI	10
16	CO, TÊ, NỐI NHỰA PVC Ø21	CÁI	4



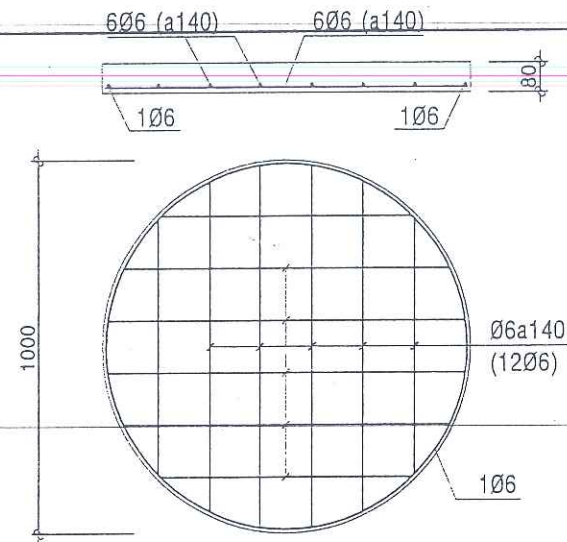
CẤU KIỆN	Ø	ĐƠN VỊ	Ø<10	Ø<18	Ø>18
MÓNG		Kg	50	458	
CỘT		Kg	72	384	
ĐÀ KIẾNG		Kg	110	590	
DẦM		Kg	110	716	
SÀN SÊ NÔ		Kg	270		
LANH TÔ		Kg	80	75	
CON LƯƠN MÁI + RÀU TƯỜNG		Kg	150	60	

CÔNG TY CP HẢI HOÀNG ANH
GIÁM ĐỐC NGƯỜI LẬP
GIÁM SÁT THI CÔNG XÂY LẬP CỦA CHỦ ĐẦU TƯ

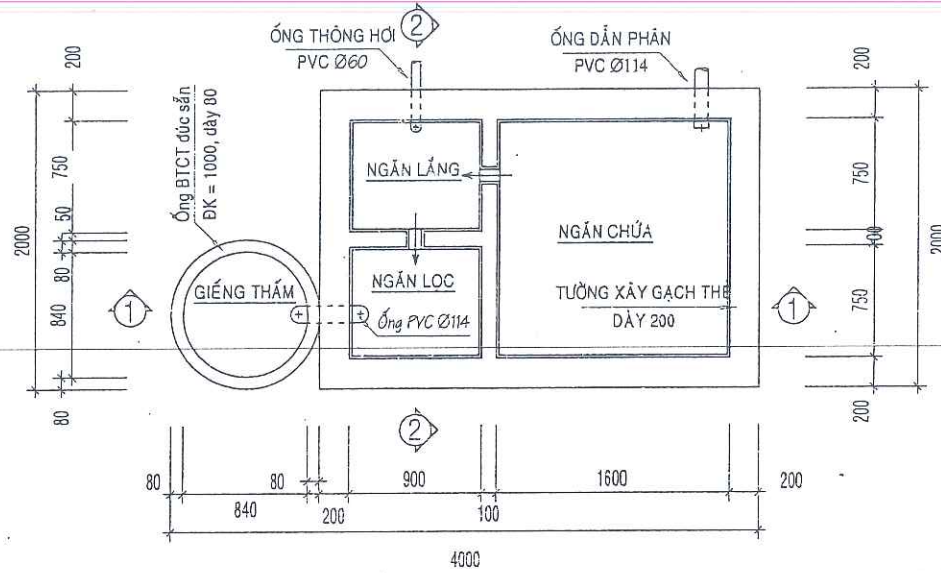


CHỦ ĐẦU TƯ CÔNG TY TNHH MTV CAO SU HÀ TĨNH	THIẾT KẾ CÔNG TY CỔ PHẦN HẢI HOÀNG ANH CỔ PHẦN	CÔNG TRÌNH: HỆ THỐNG XỬ LÝ NƯỚC THẢI NHÀ MÁY CHẾ BIẾN CAO SU :CS 500m3/NGÀY		BẢN VẼ: TKKT-XD
		THỐNG KÊ THÉP, ĐIỆN, ỐNG NƯỚC NHÀ ĐIỀU HÀNH		TỜ SỐ: 33
GIÁM ĐỐC	CHỦ TRÌ	THIẾT KẾ + VẼ	QLKT	TỈ LỆ: 1/50
	NGUYỄN THANH HẢI	K.S NGUYỄN THẾ PHONG	K.S NGUYỄN THỊ MINH CHÂU	HOÀN THÀNH: 07/2010

CHI TIẾT HẦM TỰ HOẠI



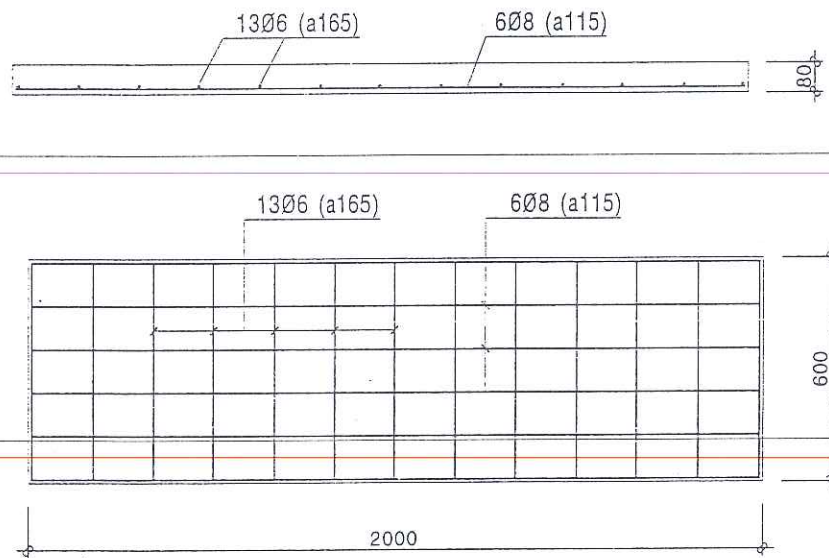
THÉP TẮM ĐAN TD1 TL: 1/20
(SL = 01 TẤM)



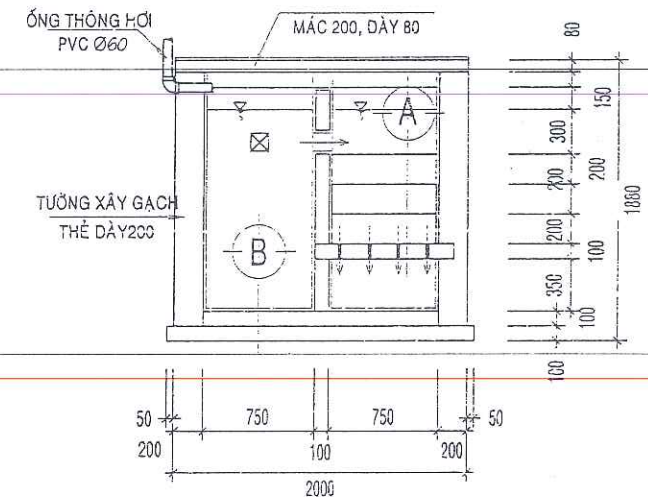
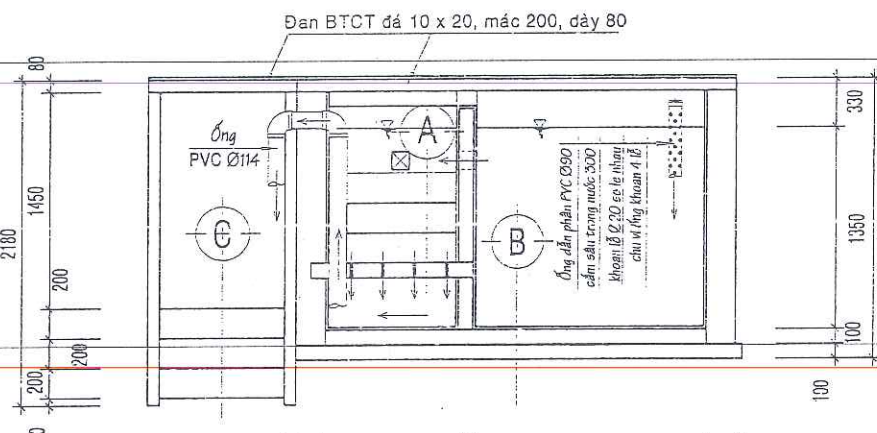
MẶT BẰNG HẦM TỰ HOẠI TL: 1/50

KÝ HIỆU:

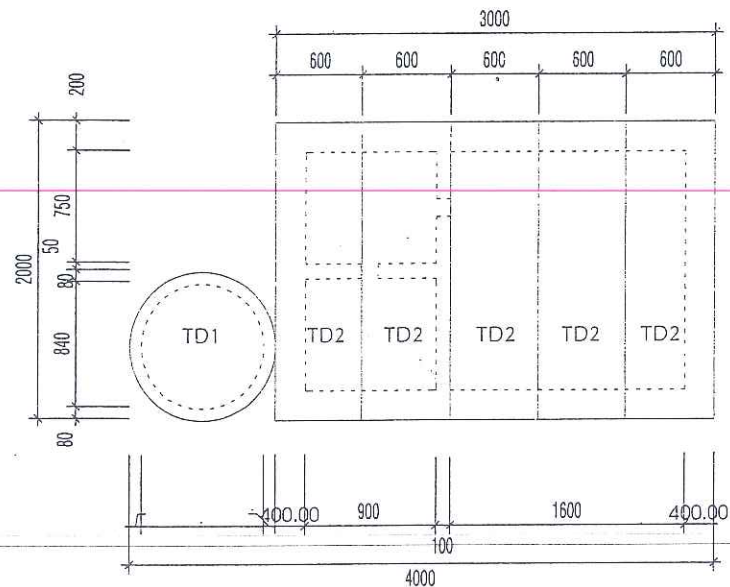
- (A) - Lớp sỏi cuội ĐK 10 x 20, dày 200
- Lớp sỏi cuội ĐK 40 x 60, dày 200
- Lớp sỏi cuội + than xỉ, dày 200
- Đạn BTCT đá 10 x 20, M200, D100 có thủng lỗ 110 đặt so le nhau
- (B) - Lãng vữa xi măng mác 75, D20
- Bê tông đá 10 x 20, M150, D100
- Bê tông đá 40 x 60, M75, D100
- (C) - Lớp sỏi cuội 10 x 20, D200
- Lớp đá 40 x 60, dày 200
- Lớp xếp đá hộc dày 200



THÉP TẮM ĐAN TD2 TL: 1/20
(SL = 05 TẤM)



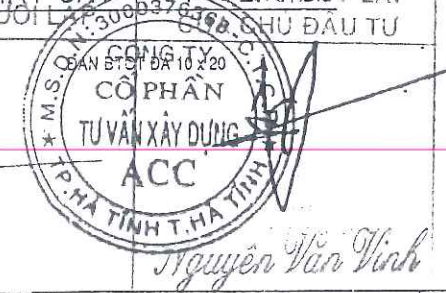
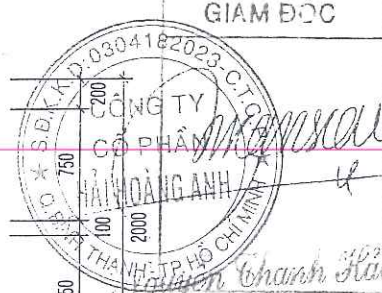
MẶT CẮT 2 - 2 TL: 1/50



MẶT BẰNG BỐ TRÍ TẮM ĐAN TL: 1/50

BẢN VẼ HOÀN CÔNG
Lập ngày tháng năm

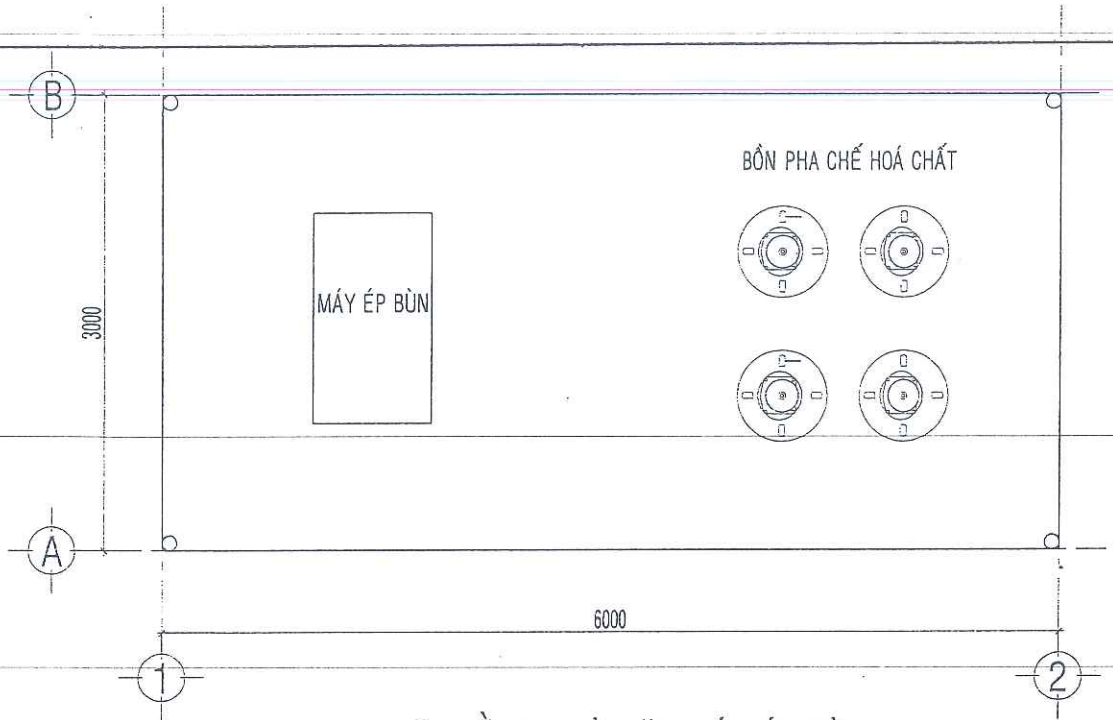
CÔNG TY CP HẢI HOÀNG ANH
GIÁM ĐỐC
MẶT CẮT 1-1 TỶ LỆ 1/50 LẮP
NGƯỜI LẬP: NGUYỄN VĂN VINH
CHỦ ĐẦU TƯ



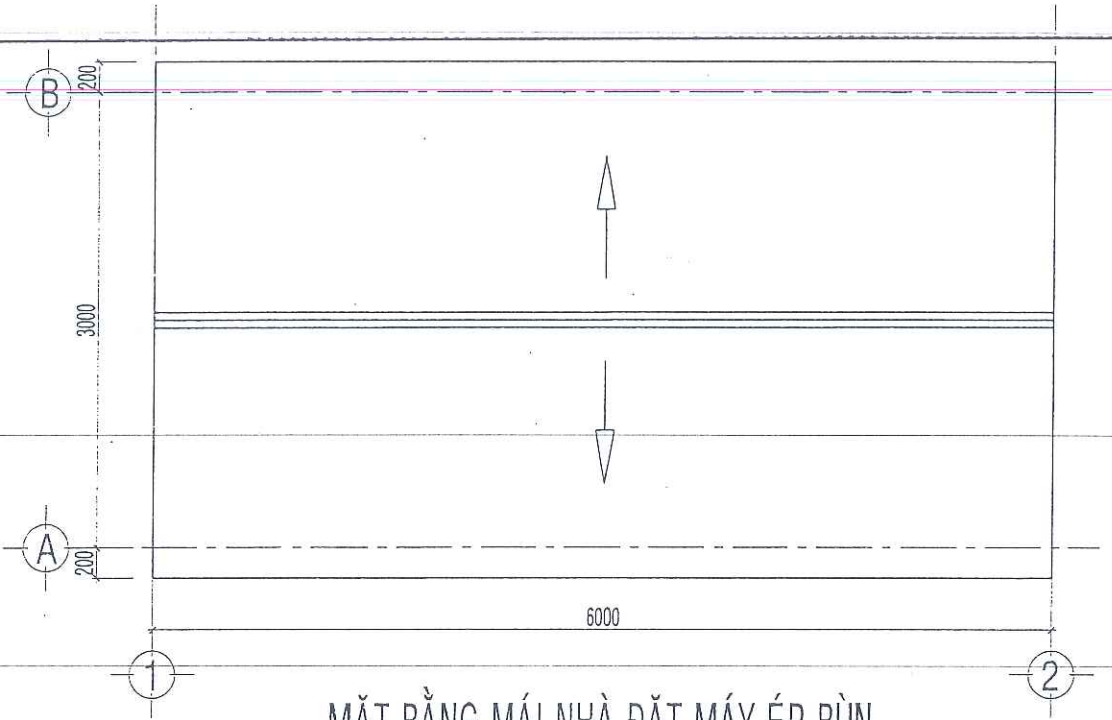
GHỊ CHÚ:

- BÊ TÔNG LÓT ĐÁ 4x6 MÁC 100, DÀY 100
- BÊ TÔNG ĐÁ 1 x 2 MÁC 200
- THÉP D<10 CÓ CƯỜNG ĐỘ Ra = 2.100Kg/cm²
- THÉP D>10 CÓ CƯỜNG ĐỘ Ra = 2.700Kg/cm²

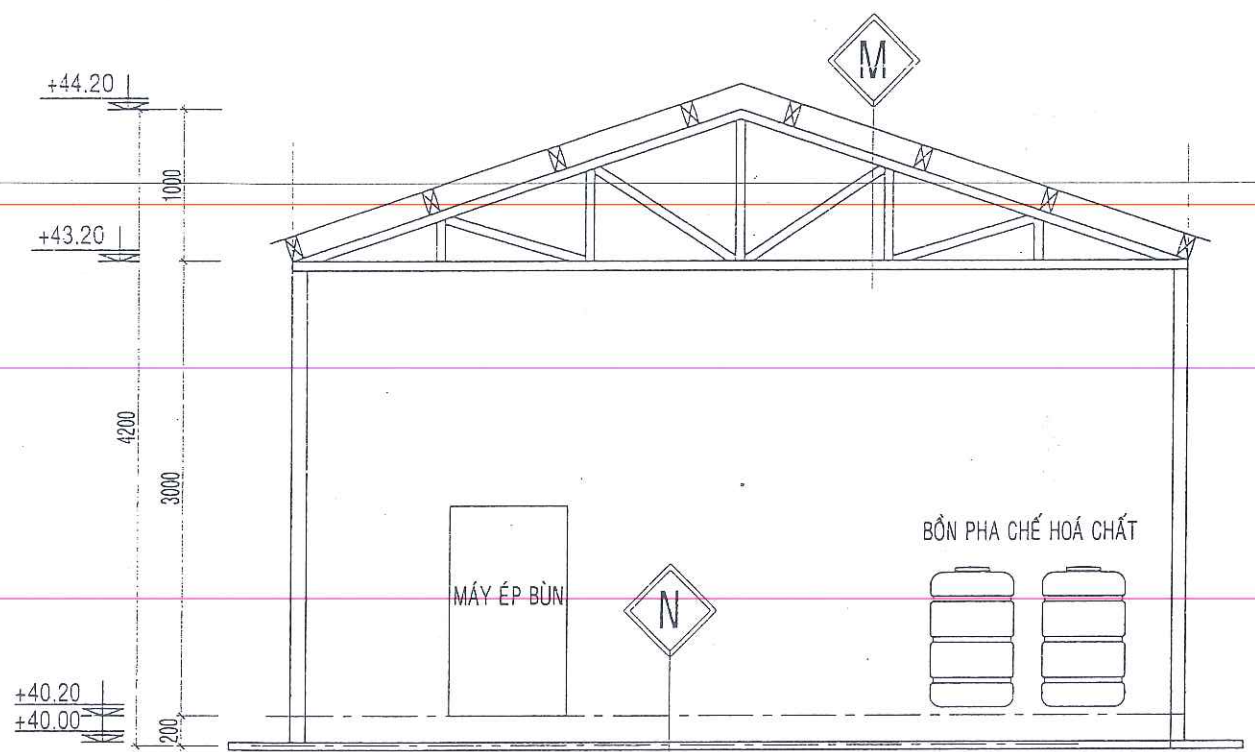
CHỦ ĐẦU TƯ CÔNG TY TNHH MTV CAO SU HÀ TĨNH GIÁM ĐỐC	THIẾT KẾ CÔNG TY CỔ PHẦN HẢI HOÀNG ANH CÔNG TY CỔ PHẦN TƯ VẤN XÂY DỰNG ACC TP. HÀ TĨNH - T. HÀ TĨNH NGUYỄN VĂN VINH	CÔNG TRÌNH: HỆ THỐNG XỬ LÝ NƯỚC THẢI NHÀ MÁY CHẾ BIẾN CAO SU :CS 500m ³ /NGÀY		BẢN VẼ: TKKT-XD
		HẦM TỰ HOẠI		TỜ SỐ: 34
		CHỦ TRÌ	THIẾT KẾ + VẼ	TỶ LỆ: 1/50
		K.S. NGUYỄN THẾ PHONG	K.S. NGUYỄN THỊ MINH CHÂU	HOÀN THÀNH: 07/2010
		NGUYỄN THANH HÀ	NGUYỄN VĂN VINH	QLKT K.S. NGUYỄN THẾ PHONG



MẶT BẰNG NHÀ ĐẶT MÁY ÉP BÙN



MẶT BẰNG MÁI NHÀ ĐẶT MÁY ÉP BÙN



MẶT ĐỨNG TRỤC 1-2

M

MÁI LỢP TÔN SÓNG VUÔNG MẠ MÀU DÀY 0.4mm.
 XÀ GỖ THÉP HỘP 40*80*1.4
 VÍ KÈO THÉP HỘP 30*60*1.2

N

NỀN BÊ TÔNG ĐÁ 1*2 M200 DÀY 50mm
 LỚP BÊ TÔNG ĐÁ 4*6 M100 DÀY 100mm
 LỚP ĐẤT TÔN NỀN TƯỚI NƯỚC ĐÁM XÝ
 LỚP ĐẤT TỰ NHIÊN

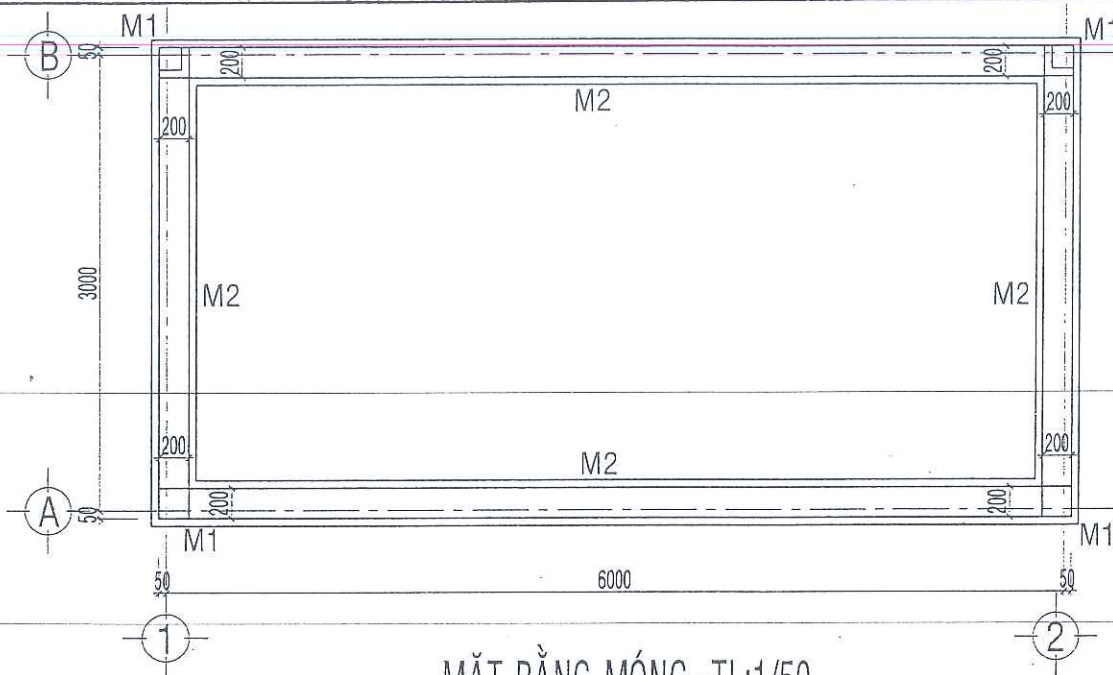
BẢN VẼ HOÀN CÔNG

Lập ngày tháng năm

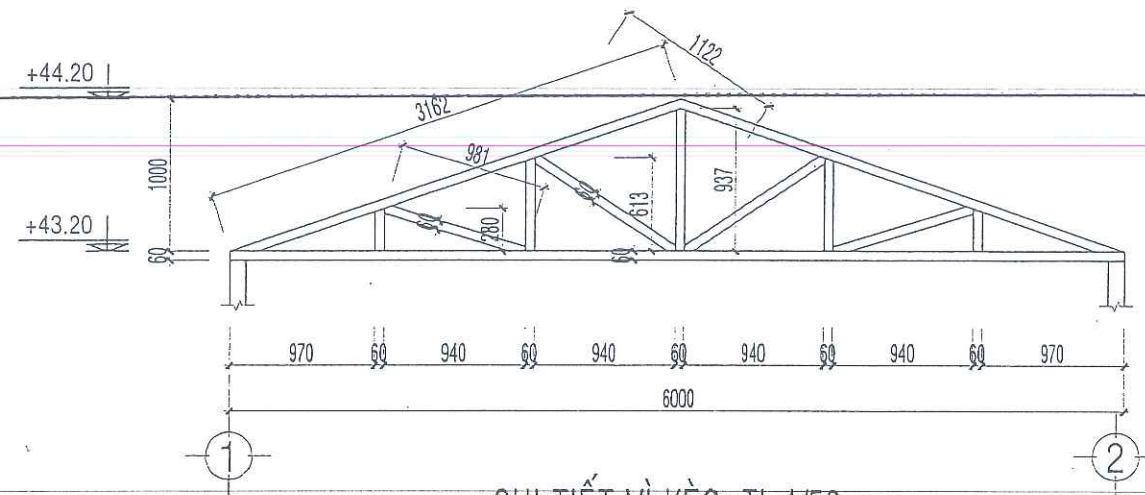
CÔNG TY CP HẢI HOÀNG ANH		GIÁM SÁT
GIÁM ĐỐC	NGƯỜI XÁC CÔNG TY CỦA CHỦ ĐẦU TƯ	THI CÔNG XÂY LẬP
CỔ PHẦN		CỔ PHẦN
TƯ VẤN XÂY DỰNG		ACC
TP. HÀ TĨNH T. HÀ		

Nguyễn Văn Vinh

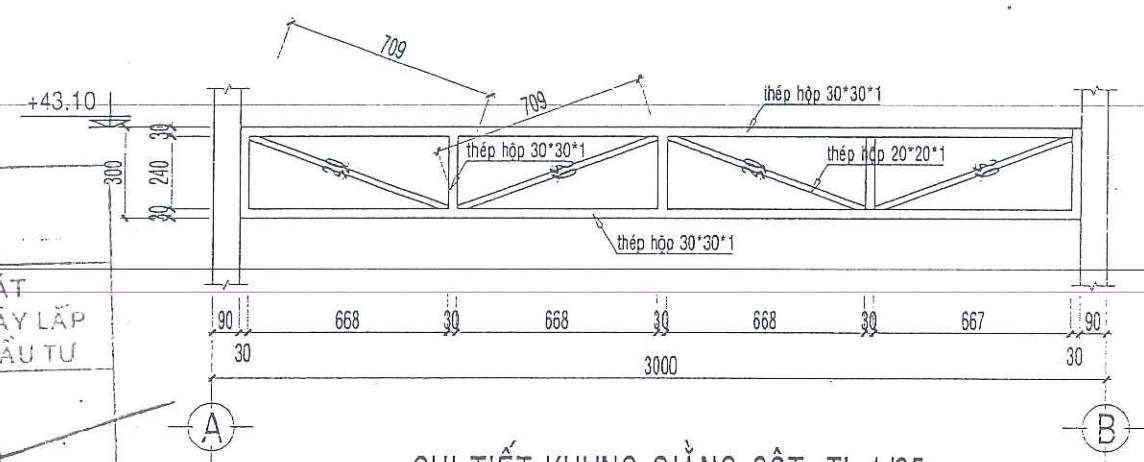
CHỦ ĐẦU TƯ	THIẾT KẾ	CÔNG TRÌNH: HỆ THỐNG XỬ LÝ NƯỚC THẢI		BẢN VẼ: TKKT-XD
CÔNG TY TNHH MTV	CÔNG TY CỔ PHẦN	NHÀ MÁY CHẾ BIẾN CAO SU HÀ TĨNH :CS 500m3/NGÀY		TỜ SỐ: 35
	HẢI HOÀNG ANH	MẶT BẰNG, MẶT ĐỨNG, MẶT CẮT		TỈ LỆ: 1/50
	GIÁM ĐỐC	MB MÁI NHÀ ĐẶT MÁY ÉP BÙN		HOÀN THÀNH: 07/2010
GIÁM ĐỐC	CHỦ TRÌ	THIẾT KẾ + VẼ	QLKT	
	<i>Nguyễn Thanh Hải</i>	<i>Nguyễn Thế Phong</i>	<i>Nguyễn Thị Minh Châu</i>	<i>Nguyễn Thế Phong</i>
	NGUYỄN THANH HẢI	K.S NGUYỄN THẾ PHONG	K.S NGUYỄN THỊ MINH CHÂU	KS. NGUYỄN THẾ PHONG



MẶT BẰNG MÓNG - TL:1/50



CHI TIẾT VÌ KÈO - TL:1/50
SỐ LƯỢNG :02

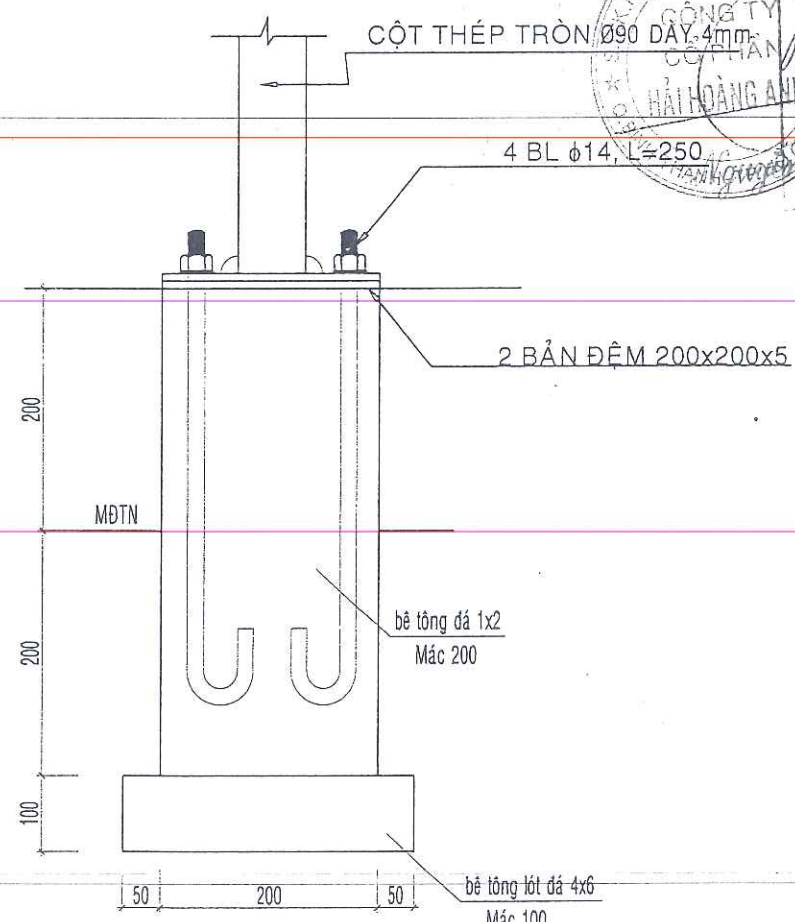


CHI TIẾT KHUNG GIÀNG CỘT - TL:1/25
SỐ LƯỢNG :02

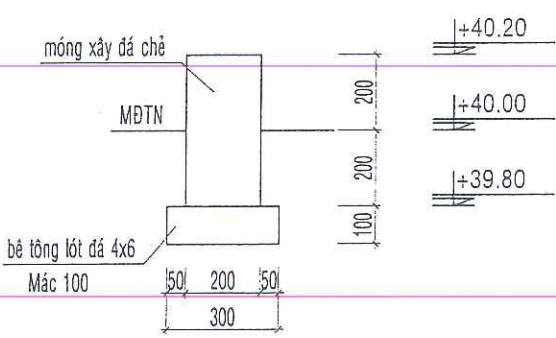
BẢN VẼ HOÀN CÔNG
 Lập ngày tháng năm

CÔNG TY CP HẢI HOÀNG ANH	GIÁM SÁT
GIÁM ĐỐC	THI CÔNG XÂY LẬP
NGƯỜI LẬP	CHỦ ĐẦU TƯ

CÔNG TY CỔ PHẦN TƯ VẤN XÂY DỰNG ACC
 M.S.D.N. 300037926
 TP. HẢI PHÒNG - TỈNH T. HẢI PHÒNG
 Nguyễn Văn Vinh



MÓNG M1 - TL:1/10



MÓNG M2 - TL:1/20

GHI CHÚ:

- THÉP HÌNH CÓ CƯỜNG ĐỘ $R_a=2100\text{kg/cm}^2$
- SỬ DỤNG QUE HÀN CÓ CƯỜNG ĐỘ Đ. HÀN : $R_{gh}=1800\text{kg/cm}^2$
- CHIỀU CAO ĐƯỜNG HÀN $H_h \geq 4\text{mm}$, HÀN SUỐT CH. DÀI CK LIÊN KẾT
- TỔNG CHIỀU DÀI ĐƯỜNG HÀN TẠI 1 LIÊN KẾT $\geq 150\text{mm}$
- SỬ DỤNG BULONG CÓ CƯỜNG ĐỘ $R_{bl}=2700\text{kg/cm}^2$
- TOÀN BỘ CẤU KIỆN THÉP ĐƯỢC SƠN 1 LỚP CHỐNG RỈ VÀ 2 LỚP SƠN DẦU

CHỦ ĐẦU TƯ	THIẾT KẾ	CÔNG TRÌNH: HỆ THỐNG XỬ LÝ NƯỚC THẢI NHÀ MÁY CHẾ BIẾN CAO SU HÀ TĨNH :CS 500m3/NGÀY		BẢN VẼ: TKKT-XD
CÔNG TY TNHH MTV CAO SU HÀ TĨNH	CÔNG TY CỔ PHẦN HẢI HOÀNG ANH	MẶT BẰNG MÓNG, CHI TIẾT MÓNG CHI TIẾT VÌ KÈO, KHUNG GIÀNG CỘT		TỜ SỐ: 36
GIÁM ĐỐC	GIÁM ĐỐC	CHỦ TRÌ	THIẾT KẾ + VẼ	TỈ LỆ: 1/50
	NGUYỄN THANH HẢI	K.S NGUYỄN THẾ PHONG	K.S NGUYỄN THỊ MINH CHÂU	HOÀN THÀNH: 07/2010
				QLKT
				KS. NGUYỄN THẾ PHONG